



Кронштейн для датчиков живого
сонара SpinTarget

ПРОДУКЦИЯ ДЛЯ ЛОДОК

RIVER FORCE

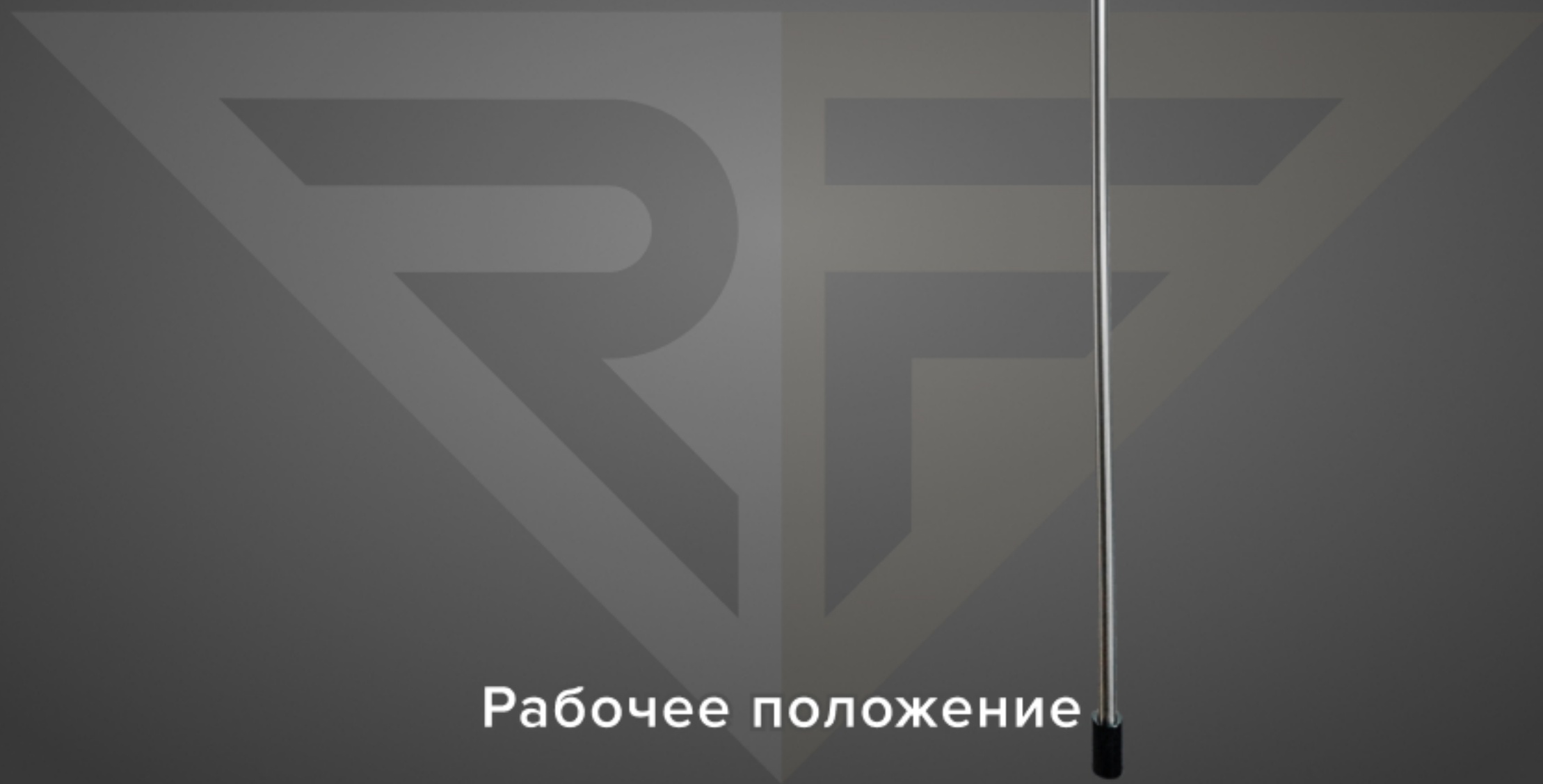


RIVERFORCE



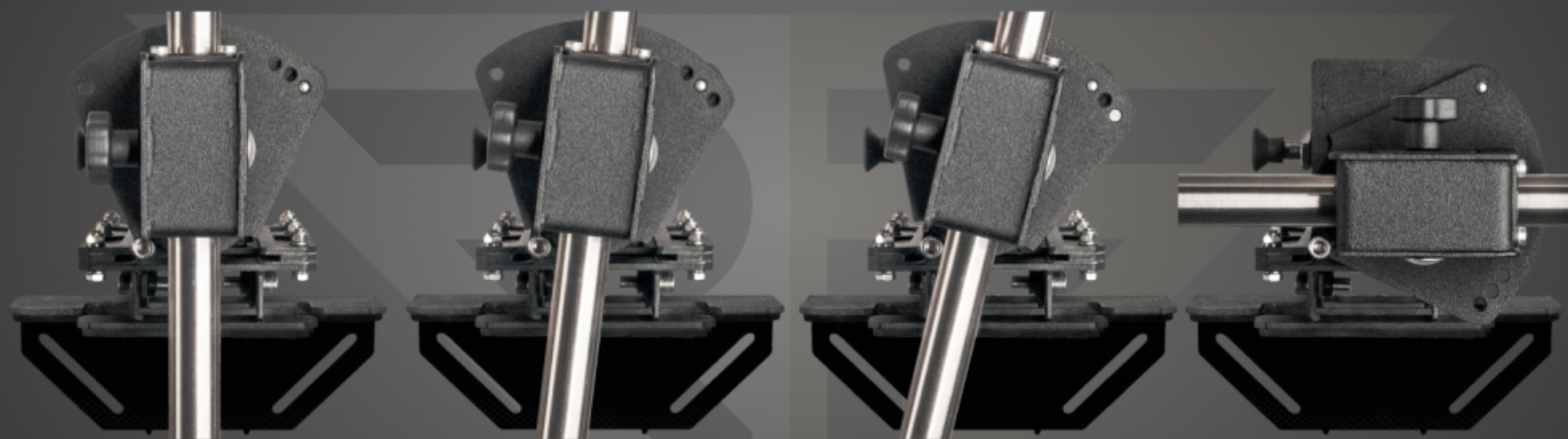
Транспортное положение

RIVERFORCE

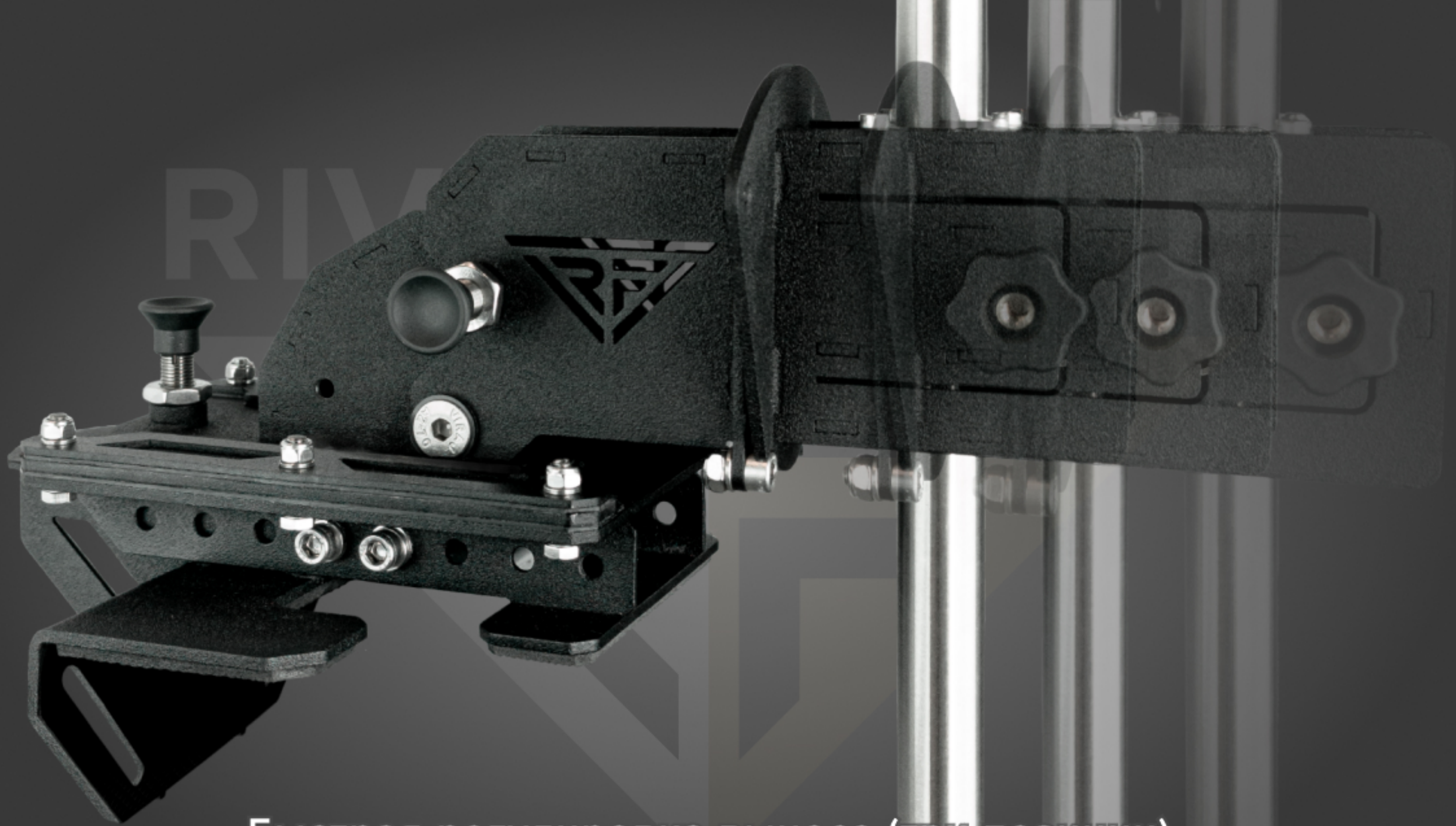


Рабочее положение

RIVERFORCE



Три позиции фиксации в рабочем положении с шагом 6 градусов
Четвертое положение транспортное



**Быстрая регулировка выноса (три позиции)
Возможность быстрого демонтажа кронштейна с основания**

RIVER FORCE

Универсальное крепление в Т-паз

Поворотно-складной кронштейн для датчиков живого сонара RIVERFORCE LIVE TARGET— это серийный продукт, который прошел длинный путь модификаций. Конструкция кронштейна изменялась пять раз и была обкатана на воде известными рыболовами. После каждого испытания получала новые усовершенствования и доработки. Сейчас это кронштейн с ручным приводом для датчиков живого сонара №1 в России.

Небольшая предыстория о том, почему мы сделали его именно таким:

Все, кто пользуется таким датчиком, знают насколько неудобны конструкции кронштейнов для него. Неудобны в части раскладывания. Все они работают по принципу «открутил или ослабил барашек, разложил, зафиксировал, закрутил» и т.п. Читается моментально, но на самом деле это не такая уж быстрая операция, а с учетом того, что ее приходится проделывать десятки раз в день... Ведь как получается? Ты встал или просто остановился на перспективном месте, несколько минут посмотрел, ничего интересного не увидел, хочешь перейти буквально на 500 метров. Но для этого кронштейн нужно сложить (раскрутить, зафиксировать, закрутить) и через несколько минут опять всё это повторить в обратном порядке. А если и здесь ничего интересного? И тогда опять всё снова. В общем, нас, как рыболовов, это постоянное «раскрутил – закрутил» раздражает, на это уходит много времени. Такой системой просто неудобно пользоваться.

А теперь о кронштейне RIVERFORCE LIVE TARGET, которым пользоваться очень удобно.

1 Мы используем подпружиненные фиксаторы, которые просто и быстро входят в паз и мгновенно фиксируют необходимое положение. В итоге из транспортного состояния в рабочее кронштейн можно перевести за секунды. Буквально за два клика. Никаких «раскрутил – закрутил». Любое положение фиксируется моментально.

- ② Плюс большое количество регулировок. Регулировка основания в зависимости от ширины планширя. Оперативное перемещение по трем точкам фиксации поперек диаметральной плоскости судна (от рабочего положения датчика в воде до транспортного, когда кронштейн должен полностью оказаться в габаритах судна). Еще три точки фиксации для учета дифферента лодки. В нашей конструкции регулируемый дифферент 6° с шагом 2° . Еще раз повторимся: любая из вышеперечисленных регулировок фиксируется одним щелчком, кроме первой, которая делается один раз при первоначальной установке кронштейна.
- ③ Самое крайнее транспортное положение кронштейна не мешает постановке ходового тента. Всё внутри, всё в габаритах лодки без выступающих деталей, которые могут помешать установке.
- ④ При необходимости кронштейн вообще можно снять с лодки без использования каких-либо инструментов, просто вытащив его по салазкам из основания на планшире.
- ⑤ Очень легкая и в то же время надежная конструкция из нержавеющей стали с порошковой окраской. По желанию заказчика может быть окрашена в любой цвет по палитре RAL.
- ⑥ Сборка всех движущихся частей кронштейна, в том числе и салазок, выполнена на подшипниках скольжения.
- ⑦ Ручка закреплена к штанге под углом 90° и служит указателем направления работы датчика эхолота (сама штанга вращается на 360°). Второе положение ручки транспортное – ее можно сложить и прижать к штанге.
- ⑧ И последнее. Хочется обратить ваше внимание не только на удобство использования кронштейна RIVERFORCE LIVE TARGET, но и на его дизайн. Тот самый случай, когда функциональность узла идет на одной волне с его отточенным визуальным исполнением.



RIVERFORCE®

CHOOSE THE RIGHT FLOW



riverforce.ru



info@riverforce.ru



[riverforce](#)



+7 905 589-95-63