



TERROVA

ВНИМАНИЕ: Не возвращайте Ваш мотор Минн Кота продавцу. Продавец не авторизован чинить и менять товар. Вы можете получить сервис:

- позвонив МИннКота 1-800-227-6433 или 1-507-345-4623
- возвратив мотор на фабрику МиннКота для обслуживания
- отправив продукт в любой авторизованный сервис-центр МиннКота.

В сопроводительное письмо вложите подтверждение покупки, серийный номер и дату приобретения, необходимую для гарантийного обслуживания.

Серийный номер WW _____

Дата приобретения _____



Троллинговый мотор,
устанавливаемый
на носу.
Контроль мотора
ножной педалью.
Автопилот.

ВНИМАНИЕ: ЧИТАЙТЕ ЭТУ ИНСТРУКЦИЮ ВНИМАТЕЛЬНО ПЕРЕД НАЧАЛОМ ЭКСПЛУАТАЦИИ ВАШЕГО ТРОЛЛИНГОВОГО МОТОРА МИННКОТА. СОХРАНИТЕ ДЛЯ ПОЛЬЗОВАНИЯ В БУДУЩЕМ.

Свойства.....	стр.2
Инсталляция.....	стр.5
Эксплуатация.....	стр.6
Аккумулятор.....	стр.7
Проводка.....	стр.8
Котроллеры.....	стр. 10
Регулировки.....	стр.12
Замена пропеллера.....	стр.13
Максимайзер.....	стр.13
Обслуживание	стр.15
Устранение неполадок.....	стр.16

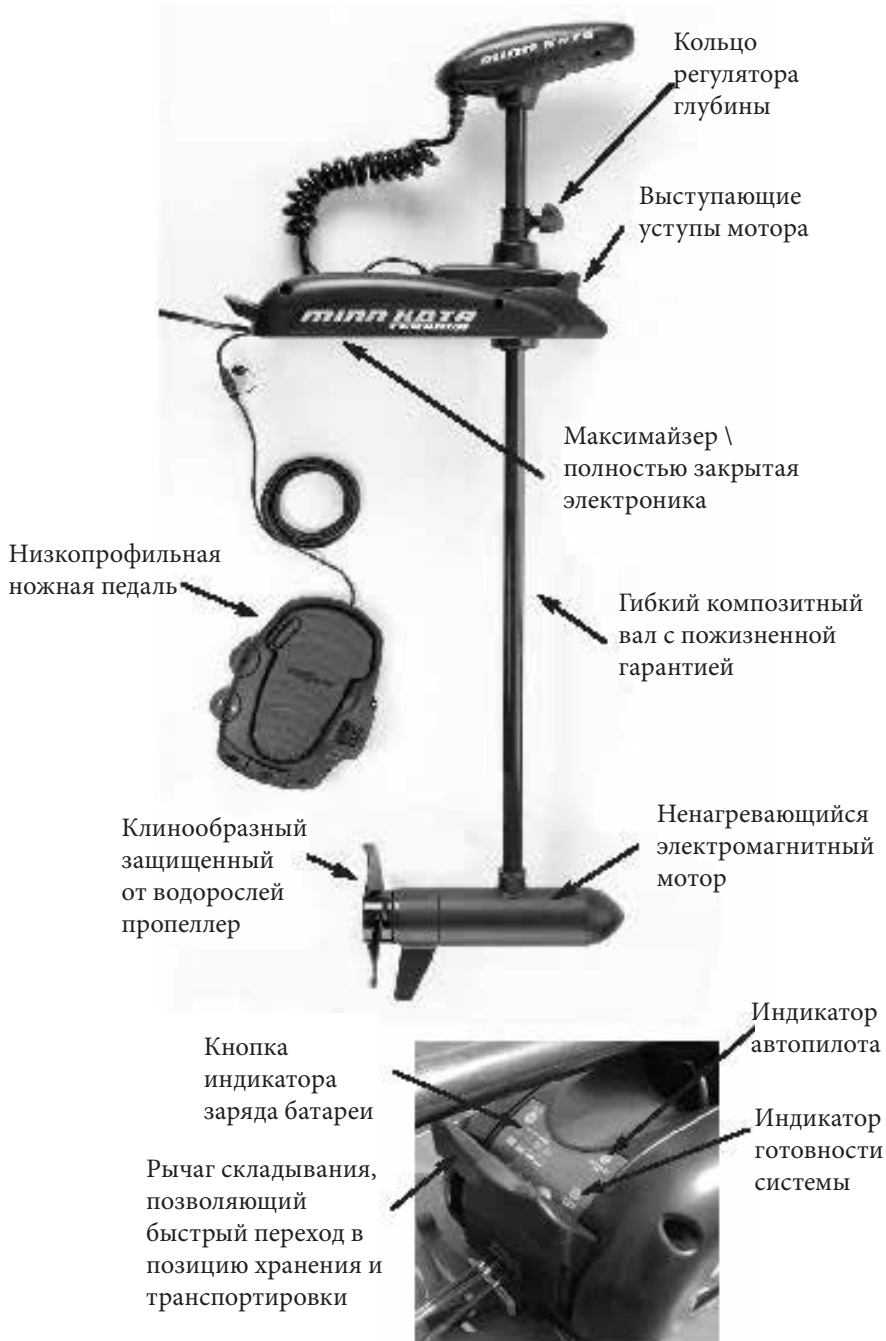
Свойства.

Низкопрофильная Ножная педаль.



Спецификации могут меняться производителем без специального упоминания.

Общий вид мотора Terrova.



Положение о сохранении окружающей среды.

Это положение определяет стремление компании Johnson Outdoor Inc. Быть ответственным корпоративным гражданином, действуя в согласии со всеми известными природоохранительными законами.

Директива WEEE:

Директива Европейского союза 2002\96\ЕС «Директива по Утилизации электрического и электронного оборудования» (WEEE) касается всех дистрибьютеров, продавцов и производителей потребительской электроники Европейского Союза. **Директива WEEE** требует от производителя потребительской электроники быть ответственным за утилизацию выработки их продуктов, для достижения сохранения природы в течение срока работы продукта. **Соглашение WEEE** может не быть обязательным для электронного оборудования на Вашей территории, может и не быть обязательным для транспортных средств, таких как автомобили, самолеты, лодки. В некоторых Европейских странах имеются свои правила и законы относительно вышеперечисленных средств.



Символ WEEE (WEEE мусорное ведро на колесах) на продукте означает, что продукт не может утилизироваться с другим домашним мусором. Он должен быть отправлен на утилизацию с продуктами ЕЕЕ в соответствии с директивой WEEE. Johnson Outdoor Inc. маркирует все ЕЕЕ продукты в соответствии с директивой WEEE. Наша цель соблюдать сбор, восстановление и утилизацию данных продуктов. НО, эти правила могут различаться в различных странах ЕС. Для получения большей информации о

правильной утилизации отходов для переработки и восстановления и требований конкретной страны в этом направлении обращайтесь к своему дилеру или дистрибьютору, у которого продукт был приобретен.

Установка троллингового мотора Terrova.

Мы рекомендуем, чтобы установка производилась Вами с чьей-либо помощью. Вам потребуются следующие инструменты: гаечный ключ 7/16", отвертка с крестовой головкой №3 и электродрель со сверлом 9/32".

1. Отверните четыре винта боковой панели. Снимите правую боковую панель, качните левую боковую панель наружу от выступа основания и снимите ее.

2. Поместите мотор на носу лодки в развернутом положении:

-Мы рекомендуем размещение мотора как можно ближе к центральной линии лодки.

-Пространство под местом крепления мотора должно быть свободным и доступным для сверления и прикручивания и затягивания гаек и шайб.

-Мотор должен располагаться на расстоянии полутора дюймов от внешней резиновой полосы лодки. Опускание мотора в воду и подъем его из воды не должно встречать никаких помех и преград.

3. После выбора места и помещения двигателя на борт отметьте места четырех из шести отверстий для последующего сверления. Если возможно, используйте те четыре отверстия, что наиболее удалены от края борта. Просверлите отмеченные места сверлом 9/32".

4. Прикрепите мотор к борту с помощью прилагаемых болтов шайб и гаек.

5. Поставьте на место боковые пластины и прикрепите их соответствующими шурупами.



Поместите мотор так, чтобы при складывании и опускании в воду вал не сталкивался с внешней резиновой полоской лодки.

ОСТОРОЖНО: установка мотора должна производиться на горизонтальной поверхности. При отсутствии такого места используйте резиновые шайбы для выравнивания уровня.

Эксплуатация мотора.

ОСНОВНОЕ: Система готова к работе (зеленый): мотор оборудован индикатором готовности системы к работе. Светодиод индикатора загорается когда мотор опущен и сетевое напряжение подключено. Когда мотор правильно сложен индикатор отключается, показывая, что напряжение мотора отключено. Если индикатор не работает при развернутом моторе, проверьте, что мотор правильно подключен к аккумуляторной батарее и полностью опущен. Если индикатор не гаснет в сложенном виде, убедитесь, что рычаг складывания / раскладывания полностью защелкнут в сложенной позиции.

ДЛЯ СКЛАДЫВАНИЯ: Нажмите и удерживайте рычаг складывания / раскладывания. Плавно наклоните, потянув за композитный вал или за контрольную головку пока мотор не достигнет моторного уступа. Мотор должен расположиться на уступах и защелкнуться на месте. Рычаг складывания / раскладывания автоматически перейдет в позицию складывания. Индикатор готовности системы к работе (зеленый) должен погаснуть, что означает правильное складывание мотора.

ДЛЯ РАЗВЕРТЫВАНИЯ: Нажмите и переместите уровень складывания / раскладывания вниз. Аккуратно снимите мотор с уступов. Опустите мотор на желаемую глубину до клика. означающего его замыкание в вертикальной позиции. Индикатор готовности системы к работе (зеленый) должен загореться, что означает готовность мотора к работе.

ТРАНСПОРТИРОВКА: В ситуации, когда мотор в сложенном состоянии может подвергнуться ударам или повышенной вибрации примите дополнительные меры для обеспечения его безопасности. Переместите фиксатор глубины к мотору и затяните.

ОСТОРОЖНО: при подъеме или опускании мотора не допускайте попадания пальцев в шарнирные и штифтные соединения и на другие движущиеся части.

Индикатор
готовности
системы к работе
Действие рычага
замка наклона

Нажмите внутрь

Нажмите вниз



Уступы для размещения
мотора в сложенном
состоянии

Батарея.

Мотор работает от любой водной батареи глубокого цикла 12 вольт (для 24-вольтового мотора потребуются 2 батареи, а для 36-вольтового – 3 батареи). Для лучшего результата пользуйтесь батареей глубокого цикла МиннКота с рейтингом как минимум 100 ампер час. Реальный расход зависит от условий и рабочих требований.

Всегда полностью заряжайте батарею. Правильное использование увеличит срок ее работы. Оставленные незаряженными в течение 12-24 часов свинцово-кислотные батареи быстрее выходят из строя. Во избежание перезарядки используйте соответствующее зарядное устройство MinnKota.

Если Вы используете батарею для старта Вашего бензинового мотора, то для работы троллингового мотора MinnKota мы рекомендуем иметь отдельную водную батарею/батареи глубокого цикла.

Мотор снабжен индикатором батареи. Этот светодиодный индикатор обеспечивает аккуратное показание уровня зарядки батареи. Индикатор точен при выключенном моторе.

Показания индикатора:

4 лампочки – полная зарядка,

3 лампочки – хорошая,

2 лампочки – низкая,

1 лампочка – перезарядить.



ПОДСОЕДИНЕНИЕ БАТАРЕИ.

ОСТОРОЖНО: во избежание травмы или порчи продукта всегда используйте 60-амперный сетевой прерыватель на положительном проводе (+) как можно ближе к батарее. Заказать 60-амперный сетевой прерыватель MKR-19 Вы можете позвонив в ближайший сервисный центр или в компанию MinnKota по телефону **1-800-227-64-33**

12 вольтная система.

1. Подсоедините положительный (+) красный провод к положительному (+) терминалу батареи.
2. Подсоедините отрицательный (-) черный провод к негативному (-) терминалу батареи.

24 вольтная система.

1. Требуются 2 12-вольтные батареи.
2. Батареи должны быть подсоединены последовательно, как написано на диаграмме подсоединения, чтобы получить в сумме 24 вольта:
 - а) подсоедините отрицательный (-) черный провод к негативному (-) терминалу батареи 1.
 - б) присоедините соединительный кабель к положительному (+) терминалу батареи 1 и к негативному (-) терминалу батареи 2.
 - в) подсоедините положительный (+) красный провод к положительному (+) терминалу батареи 2.

36-вольтная система.

1. Требуются 3 12-вольтные батареи.
2. Батареи должны быть подсоединены последовательно, как написано на диаграмме подсоединения, чтобы получить в сумме 36 вольт:
 - а) подсоедините положительный (+) красный провод к положительному (+) терминалу батареи 1.
 - б) присоедините соединительный кабель к отрицательному (-) терминалу батареи 1 и к положительному (+) терминалу батареи 2.
 - в) присоедините второй соединительный кабель к отрицательному (-) терминалу батареи 2 и положительному (+) терминалу батареи 3.
 - г) подсоедините отрицательный (-) черный провод к отрицательному (-) терминалу батареи 3.

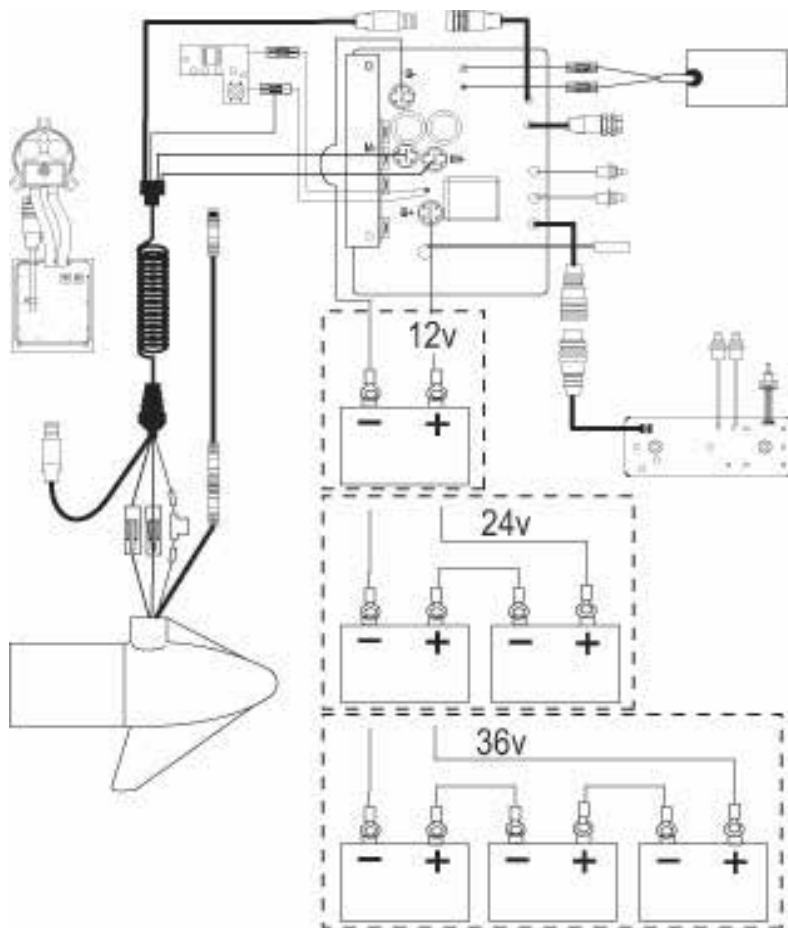
При инсталляции розетки соблюдайте полярность и следуйте инструкции по применению Вашей лодки.

Смотрите *диаграмму подсоединения* на последующих страницах.

ОСТОРОЖНО:

- используйте стандартный провод б для удлинения электропровода.
- неправильное соединение двух или трех батарей 24/36-вольтной системы может вызвать взрыв одной из батарей,
- тщательно присоедините и надежно закрепите провода на терминалах батареи,
- разместите батарею в проветриваемом отсеке.

12-24-36 вольтные модели.



Контроллеры ножной педали.

Все контроллеры ножной педали легко управляются ногой или рукой. Все что необходимо – это легкое прикосновение.

- **Моментальное.** Прикосновение пальца ноги к одной из кнопок моментального включения включит и приведет пропеллер в движение. Отпустив кнопку Вы остановите мотор.

- **Переключатель моментального / постоянного режима.** Прикосновение пальца ноги к кнопке переключателя моментального / постоянного режима переключает мотор между моментальным и постоянным режимами. При постоянном режиме мотор работает, даже если Вы не удерживаете кнопку ногой. При моментальном режиме для работы мотора необходимо постоянно нажимать кнопку. При включенном постоянном режиме индикатор включения постоянного режима будет гореть.

- **Право / лево.** Поместите ступню в центре педали, нажим вперед приводит к вращению мотора направо. Нажим назад – налево. Изменение направления поворота также может осуществляться кнопками Лево / Право. Удерживание левой или правой кнопки ведет к повороту соответственно влево или вправо. Небольшие повороты могут осуществляться быстрым нажатием на одну из кнопок.

***Внимание:** Система поворота создана для возможного поворота мотора на 360 градусов. Будьте осторожны, не допускайте оборачивания шнура вокруг композитного вала.*

- **Вперед / Назад.** Пропеллер вращаясь всегда приводит к движению лодки вперед. Для обратного движения разверните мотор на 180°. Контроль скорости. Селектор скорости – это вращающаяся кнопка с делениями на правой стороне ножной педали. Она обеспечивает различный контроль скорости со встроенной системой модуляции. Для установки желаемой скорости поверните кнопку ногой или рукой.

- **Автопилот (только модели с автопилотом).** Прикосновение ногой к кнопке автопилота включает и выключает функцию автопилота. Индикаторы на ножной педали и центральной консоли горят при включенном режиме автопилота.

- **Использование в лодке без внутреннего коврового покрытия.**

Прилагаемые к мотору 4 резиновые амортизатора предназначены для использования педали в лодках, не имеющих внутреннего коврового покрытия. Вставьте амортизаторы в отсеки на нижней части педали и защелкните их на местах.

- **Контрольный шнур.** Шнур ножной педали мягкий и достаточно длинный для того, чтобы педаль могла быть размещена почти в любой части лодки у Вас под ногой.

Контроллеры автопилота™.

Автопилот МиннКота использует магнитный компас и микропроцессорный чип для направления движения в выбранном Вами направлении. Каждый раз, когда ветер или течение сбивает лодку с курса, автопилот распознает изменение и сам выравнивает направление. Направление автопилота устанавливается каждый раз при изменении направления мотора. Для изменения ориентации автопилота поверните контрольную головку в выбранном направлении. Автопилот вытянет нос лодки и автоматически выправит лодку по ходу выбранного направления.

1. Данный прибор имеет автоматическое отключение поворота мотора для безопасности. В условиях, когда при повороте встречается препятствие, или при очень сильном ветре, автоматическое поворачивание может прекратиться. Любое воздействие на ножную педаль вернет систему в нормальную работу.

2. Когда автопилот включен и троллинговый мотор извлекается из воды в сложенное состояние, поворотный мотор все еще будет работать до полного и правильного извлечения мотора. После полного складывания мотора автопилот отключится и индикатор готовности системы к работе погаснет.

3. Этот прибор использует магнитный компас для определения направления движения. Компас подвергается воздействию магнитов и больших металлических предметов, если они расположены поблизости (в пределах 12 дюймов) от контрольной головки мотора.

4. После поворота мотора в новом направлении произойдет небольшая задержка до полной стабилизации компаса.

5. Препятствия на пропеллере могут привести к повышенной вибрации головки мотора. Эта вибрация может привести к

дезориентации компаса и временной ошибке направления. Для возобновления нормальной работы мотора очистите пропеллер от помех.

6. При внесении изменений в скорость движения направление движения немного изменится. Это нормально.

Регулировка глубины.

Возьмитесь за композитный вал поверх проводки и удерживайте его. Ослабьте кольцо регулировки глубины, пока вал не будет двигаться внутри него свободно. Поднимите или опустите вал до желаемой глубины. Затяните кольцо регулировки глубины для фиксации мотора.

Установка датчика.

Кабели датчика должны быть проведены через кабель головки мотора и через рукоятку как показано на рисунке. Оставьте достаточно свободного кабеля для возможности полностью сложить и разложить мотор. Установите датчик в соответствии с инструкцией установки датчика.

Внимание: датчик к Вашему троллинговому мотору не прилагается.



Замена пропеллера:

- удерживайте пропеллер и ослабьте гайку ключом или пассатижами;
- снимите гайку и шайбу. Если направляющая игла сломана, Вам придется удерживать вал отверткой, вставив ее в прорезь на конце вала;
- проверните пропеллер горизонтально и снимите его. Если направляющая игла выпадет, вставьте ее обратно;
- совместите новый пропеллер с направляющей иглой;
- вставьте шайбу и крепежную гайку.
- затяните гайку на 1\4 оборота после полной накрутки. *Осторожно, не перетяните, можно сломать пропеллер.*



ОСТОРОЖНО: *отсоедините мотор от аккумуляторной батареи перед началом любого вида работы с пропеллером или его обслуживания.*

Максимайзер™ (на некоторых моделях мотора).

Встроенная электроника максимайзера создает пульс широкой модуляции для обеспечения более долгого срока жизни батареи. С максимайзерным контролем скорости Вы можете иногда увидеть помехи на дисплее вашего эхолота. Мы рекомендуем использовать отдельные батареи глубокого цикла для троллингового мотора и для эхолота. Если проблемы все-таки возникают, звоните в наш сервисный отдел **1-800 227-6433**.

Лимитированная пожизненная гарантия на композитный вал.

Лимитированная трехлетняя гарантия на весь продукт. Композитный вал.

Johnson Outdoor Inc. Гарантирует покупателю, что композитный вал троллингового мотора МиннКота сделан из бездефектного материала, без дефектов в исполнении, и прослужит бессрочно. Johnson Outdoor Inc. поставит новый вал бесплатно в замен вышедшего из строя после трех лет общей гарантии продукта. Наш новый вал является основой нашей уверенности в качестве продукта. Покупатель несет ответственность за установку или за оплату установки нового вала, поставленного Johnson Outdoor Inc.

Весь продукт.

Johnson Outdoor Inc. гарантирует покупателю, что троллинговый мотор МиннКота сделан из бездефектного материала, без дефектов в исполнении, и прослужит в течение трех лет со дня покупки. Johnson Outdoor Inc. в зависимости от ситуации отремонтирует или заменит бесплатно любые части, включая композитный вал, в случае их выхода из строя в течение гарантийного срока. Такая гарантия основывается на нашей абсолютной уверенности в качестве нашего продукта.

Условия обеих гарантий.

Эти ограниченные гарантии не применяются к моторам, используемым в коммерческих целях или на соленой воде, а также к случаям повреждений по вине покупателя: аварий, неправильного использования, изменения конструкции, модификации, несоответствующего хранения. *ПОВРЕЖДЕНИЕ МОТОРА ИЗ-ЗА НЕПРАВИЛЬНОЙ ЗАМЕНЫ ПРОПЕЛЛЕРА ИЛИ ДРУГОЙ ЧАСТИ ВНЕСООТВЕТСТВИИ С ОРИГИНАЛЬНЫМ ДИЗАЙНОМ МОТОРА ГАРАНТИЕЙ НЕ ПОКРЫВАЕТСЯ.* Замена недефектных частей – ответственность собственника.

Для получения гарантийного обслуживания мотора или вышедшей из строя его части на территории США Вам надо предоставить подтверждение покупки в авторизованный сервисный центр МиннКота в Манкато, штат Миннесота. Затраты на телефонные звонки, пересылку, разборку, сборку и т.д. являются ответственностью

пользователя. Моторы (или их части), приобретенные за границей США должны быть отправлены с подтверждением даты покупки и серийным номером в любой авторизованный сервисный центр МиннКота в стране приобретения. Для гарантийного обслуживания обращайтесь в один из центров МиннКота из вложенного списка или звоните по телефонам **1-800-227-6433** и **1-507-345-4623** или факс **1-800-527-4464**. Не возвращайте мотор или части Вашему продавцу. Продавец не авторизован для замены или ремонта.

НЕ СУЩЕСТВУЕТ ДРУГИХ ГАРАНТИЙ, КРОМЕ УКАЗАННЫХ ВЫШЕ. НЕ ПРЕДУСМАТРИВАЕТСЯ СЛУЧАЕВ ГАРАНТИЙНОГО ОБСЛУЖИВАНИЯ ПО ИСТЕЧЕНИИ ГАРАНТИЙНОГО СРОКА (кроме композитного вала с пожизненной гарантией) 3 года со дня приобретения продукта. **JOHNSON OUTDOORS INC. НЕ НЕСЕТ ОТВЕТСТВЕННОСТИ ЗА СЛУЧАЙНЫЕ ИЛИ СПЕЦИАЛЬНЫЕ ПОЛОМКИ.**

Некоторые штаты не позволяют лимитировать длительность предлагаемой гарантии и случаи ее приложения. Поэтому ограничения и исключения указанные выше могут не прилагаться к вам. Эта гарантия дает Вам специальные законные права, но кроме них Вы можете иметь права, предусмотренные законодательством Вашего штата.

ПРЕДУПРЕЖДЕНИЕ: *Этот продукт содержит химикаты, известные в штате Калифорния как ракообразующие и токсичные.*

Обслуживание:

1. Эта серия моторов не оборудована защитой от соленой воды. Использование в соленой воде аннулирует Вашу гарантию.
2. Пропеллер должен очищаться от водорослей и лески. Леска может попасть за пропеллер и повредить изоляцию, что приведет к попаданию воды в мотор. Отключайте батарею и производите осмотр пропеллера через каждые 20 часов работы.
3. Для предотвращения случайного повреждения во время перевозки или хранения, отключайте батарею каждый раз, когда мотор извлечен из воды. При длительном хранении покройте все металлические части силиконовым спреем.
4. Для лучшей работы, заряжайте батарею перед каждым использованием. Если Вы используете НЕ зарядную панель или

зарядное устройство МиннКота, то Вам необходимо отсоединить батарею от мотора вперед зарядкой.

5. Композитный вал требует периодической очистки для правильного втягивания и сложения. Слой раствора «Арморол®» обеспечит работу «как нового».

6. Клинообразный водорослеотталкивающий пропеллер специально сконструирован, чтобы обеспечить абсолютную водорослестойкость и работу с высокой эффективностью. Для лучшей работоспособности следите, чтобы лезвия пропеллера всегда оставались гладкими. Если лезвия неровные или с зарубками, зачистите их наждачной бумагой.

Внимание: Не наносите лабрикант или любую другую смазку на коннекторы мотора.

Возможные неполадки:

1. Мотор не работает, или работает не в полную силу.

- проверьте батарею на предмет правильного соединения.
- убедитесь, что терминалы не загрязнены и на них отсутствует коррозия,
- проверьте уровень воды в батарее. В случае необходимости добавьте воду.

2. Мотор теряет мощность после короткого периода работы.

- проверьте зарядку батареи. Если уровень низкий – дозарядите батарею.

3. Мотор трудноуправляем.

- убедитесь, что крепежное кольцо затянуто и полностью и находится в полном сцеплении с мотором,
- смажьте композитный вал.

4. Мотор не отвечает на команды ножной педали.

- проверьте подключение коннекторов на предмет чистоты и закреплённости,

5. Головка мотора вибрирует во время движения:

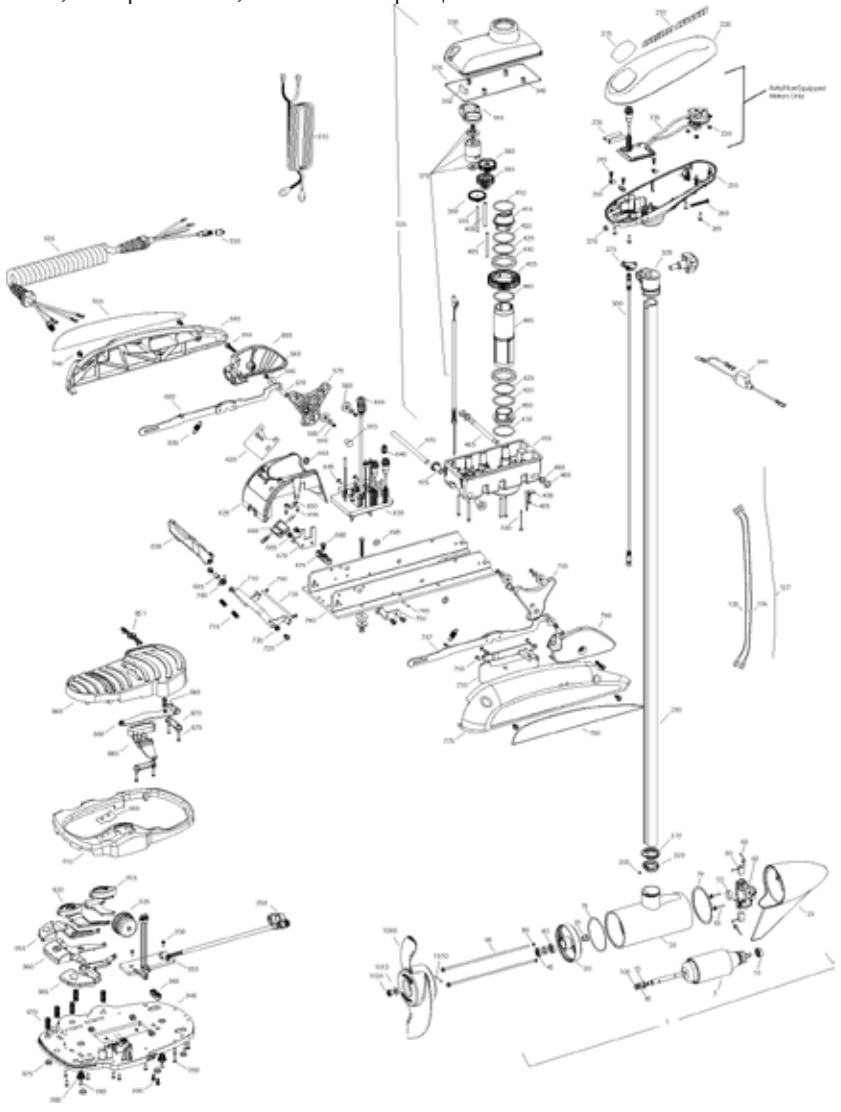
- снимите пропеллер и переверните его на 180 градусов, затем вновь установите. Смотрите инструкцию в секции пропеллера.

Внимание: по всем проблемам обращайтесь в ближайший авторизованный сервисный центр, указанный в прилагаемом к инструкции списке.

55 Terrova AP, не AP, US и не US моторы (55 фунтовая осевая нагрузка. 12 вольт. 48" или 54" вал).

Эта страница содержит схему и инструкции по разборке мотора MinnKota® в соответствии с требованиями WEEE. Для получения полной информации по утилизации и переработке отдельных частей мотора и о требованиях законодательства Вашей страны, обращайтесь к своему дилеру или дистрибьютору, у которого был приобретен данный продукт.

Требуемый инструмент: отвертка с плоской головкой, отвертка с крестовой головкой, набор головок, пассатижи с резцом.



Список частей мотора.

Номер	Часть	Описание	Qty
1	277-9021	12V Motor 54" FW	1
	277-9020	12V Motor 48" FW	
	277-9023	12V Motor US2 54"	1
	277-9022	12V Motor US2 48"	1
5	2-100-145	Armature assembly	1
10	140-010	Bearing	1
15	788-015	Retaining ring	1
20		Included in #200 assembly	
25	421-050	Brush end housing assembly STD	1
	9421-146	Plain end housing US2 54"	1
	9421-145	Plain end housing US2 48"	1
30	2-400-101	Plain end housing assembly	1
35	144-049	Flange bearing	1
40	880-003	Seal	1
45	880-006	Seal with shield	1
50	188-036	Brush	2
55	725-050	Paper tube	1
60	738-036	Brush plate assembly	1
65	975-040	Brush spring	2
70	337-036	Gasket	1
75	701-081	O-ring, motor	1
80	701-008	O-ring, thru-bolt	2
85	830-007	Screw, 8-32	2
90	830-008	Thru-bolt	2
95	990-067	Washer, steel	2
100	990-070	Washer, nylatron	2
135	640-031	Leadwire, black	1
136	640-135	Leadwire, red	1
137	640-316	Groundwire, brown, US2 only	1
200	2779105	Tube, composite 54" FW	1
205		Included in #200 assembly	
210	2325665	Decal, cover	2

215	2325670	Decal, ctrl box 55	1
	2325671	Decal, ctrl box 55 US2	1
	2325672	Decal, ctrl box 55 Autopilot	1
	2325673	Decal, ctrl box 55 Autopilot & US2	1
220	2320200	Cover, ctrl box	1
225	2324030	Ctrl board, compass, Autpilot only	1
230	2302960	Grommet, compass, Autopilot only	3
235	2065400	Wire insulator	2
240	2218200	Fuse Holder, US2 only	1
245	2372100	Screw, 8-18 x .625	3
250	2052510	Cable clamp	3
255	2322500	Ctrl box	1
260	2332102	Screw, 10-24	1
265	2372100	Screw, 8-18 x .625	4
270	2333101	Nut, 10-24	1
275	2224700	Plug, ctrl box, US2 motors only	1
	2224702	Plug, ctrl box	1
300	2211415	Universal sonar 2 extension cable	1
305	2771500	Depth collar Assembly	1
315		Included in #305 assembly	
320		Included in #305 assembly	
325	2997050	Steering housing	1
330	2326501	Steering housing top	1
335	2324604	O-ring, case seal	1
345	2305605	Roll pin 5/16	4
350	2308601	Breather, filter	1
355	2328610	Cradle, motor	1
370	2777055	Motor, steering, assy	1
380	2302255	Gear, cluster 3rd stage	1
385	2302250	Gear, cluster 2nd stage	1
390	2302245	Gear, cluster 1st stage	1
395	2302610	Shaft, gear 1st stage	1
400	2302620	Shaft, gear 3rd stage	1

405	2302615	Shaft, gear 2nd stage	1
410	2321704	Washer, thrust	2
415	2321515	Liner, output tube	1
420	2324608	O-ring, 224	2
425	2321720	Shim, O-ring	2
430	2327308	Bearing, ball sealed	2
435	2322200	Gear, output	1
440	2324601	O-ring, output gear	1
445	2322030	Tube, output machined	1
450	2321510	Collar, drive, bottom	1
455	2326506	Steering housing, Bottom	1
465	2322600	Pin, latch, zp	1
470	2322602	Pin, pivot, zp	1
475	2327310	Bushing, pivot pin	2
480	2321702	Washer, flat .375	2
485	2263011	E-ring .375	2
490	2322702	Spring, latch pin	2
495	2323410	Screw, 8-32 x .75	1
500	2323408	Screw, 8-32 x 2	7
510	2090651	Leawire, 10 ga	1
525	2991273	Coil cord, 45"	1
	2991271	Coil cord, 54"	1
	2991274	Coil cord, US2, 45"	1
	2991272	Coil cord, US2, 54"	1
530	2320202	Cap, dust, coil cord, non-AP only	1
535	2325641	Decal, sideplate, left	1
540	2323404	Screw, 1/4-20	4
545	2321915	Sideplate, left	1
550	2263426	Screw, 1/4-20 x 1.25	2
555	2321925	Skid, left	1
560	2323422	Screw, 10-24 x .375	2
565	2321700	Washer, #10 SS	2
570	2327306	Bushing, pivot	2
575	2323915	Ramp, 3 5/8" left	1

580	2325115	Pad, rubber rest	4
585	2321706	Washer, #8	4
590	2323412	Screw, 8-18 x .25	4
595	2324705	Insert, ramp	2
600	2994204	Arm, release, left	1
605	2322710	Spring, extension	2
	2770250	Cover, speed control with decal	1
620	2325650	Decal, speed control	1
625	2320210	Cover, speed control	1
630	2322901	Strain relief	1
635	2324011	Control board, 12v	1
640	2320203	Cap, dust, control board	1
645	2323406	Screw, 10-24 x	2
650	2321315	Holder, connector	1
655	2332103	Screw, 6-20 x .375	2
660	2074070	Battery meter, 12v	1
665	2323402	Screw, 1/4-20 x .375	4
670	2321940	Bracket, strain relief	1
675	2321310	Strain relief, wire	1
685	2013100	Speed nut, .375	2
690	2320215	Handle, release cover	1
695	2301700	Bushing, 1	
700	2322701	Spring, release handle	1
710	2320400	Handle, release FW	1
715	2322712	Spring, release handle	2
720	2322604	Bushing, handle	2
725	2332104	Screw, 1/4-20 x .625	2
730	2323000	E-clip, 3/16, SS	2
735	2322606	Pin, follower, handle	1
740	2321901	Base extrusion, machined	1
745	2322912	Spring pin, 2	
750	2322912	Bracket, sideplate	1
755	2323910	Ramp, 3 5/8" right	1
757	2994202	Arm, release, Right	1

760	2321920	Skid, right	1
765	2301310	Screw, 8-18 x .5	3
770	2320220	Cover, access, FW	1
775	2321910	Sideplate, right	1
780	2325640	Decal, sideplate, right	1
850	2994720	Foot pedal	1
851	2326710	Plug, foot pedal	1
860	2324400	Pedal, heel-toe	1
865	2322714	Spring, momentary	1
870	2321300	Clamp	2
875	2223430	Screw, 8 x .75	4
880	2328600	Flex finger	1
885	2323710	Button, momentary, left	1
900	2325660	Decal, foot pedal	1
910	2320205	Cover, heel-toe	1
915	2323725	Button, AP	1
920	2323715	Button, Mom/Con	1
925	2320100	Knob, speed, foot pedal	1
930	2332103	Screw, 6-20 x .375	2
935	2324020	Control board, foot pedal	1
940	2322900	Strain relief, foot pedal	1
945	2324500	Base plate, foot pedal	1
950	2301310	Screw, #8 x .5	10
955	2323700	Button, steer, left	1
960	2323705	Button, momentary	1
965	2323701	Button, steer, right	1
970	2322704	Spring, foot pedal	5
975	2994859	Bumper, bag assy	1
980	2322706	Spring, barrel	2
985	2323420	Screw, 8-18 x .375	2
990	2372100	Screw, 8-18 x .625	2
	1378131	Propeller kit WW2	
	2994875	Propeller bag assy	
1000	2091160	Propeller WW2	1

1010	2092600	Drive pin, small	1
1015	2151726	Washer, prop, small	1
1020	2053101	Nut, nylock, prop, small	1
	2994864	Mounting hardware bag assy	

Технические характеристики модельного ряда TERROVA.

Модели	Макс. мощность, Вт	Напряжение
MinnKota TERROVA 55/US2-54 w/LINK motor	600	12В
MinnKota TERROVA 55/US2-54 w/i-PILOT motor	600	12В
MinnKota Terrova 80/US2-60 w/LINK motor	1344	24В
MinnKota TERROVA 80/US22-45 w/I-PILOT motor	1344	24В
MinnKota TERROVA 80/US2-60 w/i-PILOT motor	1344	24В

Аксессуары Минн Кота, подходящие к вашему мотору.



Бортовые
зарядные
устройства



Портативные зарядные
устройства



Кронштейн



Стабилизатор



Прерыватель



Вилки быстрого
соединения

МИНН КОТА

Anywhere. Anytime.

Visit our website at www.minnkotamotors.com