



MERCURY
GO BOLDLY.™

8M0140406



**Руководство
по установке,
эксплуатации
и техническому обслуживанию
подвесного двигателя**

EFI FourStroke 15/20 л. с.

© 2017 г., Mercury Marine

Добро пожаловать!

Вы выбрали один из лучших имеющихся в наличии судовых силовых агрегатов. Он имеет множество конструктивных особенностей, обеспечивающих простоту использования и надежность.

При надлежащем уходе и техническом обслуживании Вы сможете полностью насладиться этим изделием, используя его в течение многих сезонов хождения на судне. Для обеспечения максимальной эффективности и использования, не требующего ухода, необходимо внимательно прочесть это руководство.

В руководстве по эксплуатации и техническому обслуживанию содержатся конкретные инструкции по использованию и обслуживанию изделия. Рекомендуется держать это руководство под рукой на случай, если возникнут вопросы во время эксплуатации.

Благодарим за приобретение одного из наших изделий! Мы искренне надеемся, что плавание на вашем новом судне доставит вам удовольствие.

Mercury Marine, Fond du Lac, Wisconsin, U.S.A.

Имя/должность:

Джон Пфайфер, президент,
Mercury Marine




Внимательно ознакомьтесь с этим руководством

ВАЖНАЯ ИНФОРМАЦИЯ: Если Вам не ясен какой-либо из разделов настоящего руководства, обратитесь к дилеру. Дилер может также выполнить непосредственную демонстрацию способов запуска и управления.

Примечание

В данной публикации и на вашем силовом агрегате пометки «Предупреждение» и

«Предостережение», сопровождаемые международным символом HAZARD (ОПАСНОСТЬ),  могут использоваться для того, чтобы предупредить механика-установщика и пользователя о специальных инструкциях в отношении конкретного обслуживания или операции, которые могут быть опасными при неправильном или неосторожном выполнении. Полностью соблюдайте их.

Сами по себе эти предупреждения по технике безопасности не могут устранять опасности, о которых они предупреждают. Строгое соблюдение этих специальных инструкций при выполнении обслуживания наряду со здравым смыслом при эксплуатации является наиболее существенной мерой для предотвращения несчастных случаев.

ПРЕДУПРЕЖДЕНИЕ

Указывает на опасную ситуацию, которая (если не удастся ее избежать) может привести к гибели или серьезной травме.

ПРЕДОСТЕРЕЖЕНИЕ

Указывает на опасную ситуацию, которая (если не удастся ее избежать) может привести к легкой травме или травме средней тяжести.

ПРИМЕЧАНИЕ

Указывает на ситуацию, которая (если не удастся ее избежать) может привести к повреждению двигателя или какой-либо крупной его части.

ВАЖНАЯ ИНФОРМАЦИЯ: Указывает, что эта информация важна для успешного выполнения задачи.

ПРИМЕЧАНИЕ: Указывает, что эта информация поможет понять конкретный шаг или действие.

ВАЖНАЯ ИНФОРМАЦИЯ: Человек, управляющий судном, несет ответственность за правильную и безопасную эксплуатацию судна и оборудования на борту, а также за безопасность всех пассажиров. Мы настоятельно рекомендуем, чтобы человек, управляющий судном, прочитал это руководство по эксплуатации и техническому обслуживанию и разобрался в инструкциях по эксплуатации силового агрегата и соответствующих аксессуаров до начала эксплуатации судна.

ПРЕДУПРЕЖДЕНИЕ

В выхлопе данного двигателя содержатся химические соединения, которые в штате Калифорния признаны вызывающими онкологические заболевания, врожденные патологии и другие нарушения репродуктивной функции.

Серийные номера являются ключами изготовителя к различным проектно-конструкторским деталям, относящимся к вашему силовому агрегату Mercury Marine. При обращении в Mercury Marine об обслуживании **всегда указывайте модель и регистрационные номера.**

Содержащиеся здесь описания и спецификации были действительны в момент утверждения публикации этого руководства. Компания Mercury Marine, которая постоянно работает над совершенствованием своей продукции, сохраняет за собой право на прекращение выпуска моделей в любое время или на изменение технических характеристик или конструкции без уведомления и принятия каких-либо обязательств.

Заявление о гарантии

Приобретенное изделие поставляется с **ограниченной гарантией** компании Mercury Marine; срок действия гарантии установлен далее в руководстве по гарантии, прилагаемому к изделию. Руководство по гарантии содержит описание случаев, на которые распространяется и не распространяется гарантия, указание продолжительности действия гарантии, описание того, как лучше всего получить гарантийное возмещение, **важные случаи исключений и ограничения по повреждениям**, а также другую соответствующую информацию. Изучите эту важную информацию.

Изделия Mercury Marine проектируются и изготавливаются в соответствии с высокими стандартами качества нашей компании, применимыми отраслевыми стандартами и правилами, а также в соответствии с определенными правилами по регламентированию выбросов в атмосферу. В компании «Mercury Marine» каждый двигатель проходит эксплуатационные испытания и проверку перед его упаковкой для отгрузки, чтобы обеспечить готовность изделия к использованию. Кроме того, определенные изделия «Mercury Marine» испытываются в контролируемых и отслеживаемых условиях до 10 часов наработки двигателя для подтверждения и регистрации их соответствия применимым стандартам и правилам. Каждое изделие «Mercury Marine», продаваемое как новое, обеспечивается применимым ограниченным гарантийным покрытием независимо от того, был ли двигатель включен в описанную выше программу испытаний.

Информация об авторских правах и торговых знаках

© MERCURY MARINE. Все права защищены. Воспроизведение, полностью или частично, без разрешения запрещено.

Alpha, Axius, Bravo One, Bravo Two, Bravo Three, Круг М с логотипом волн, K-planes, Mariner, MerCathode, MerCruiser, Mercury, Mercury с логотипом волн, Mercury Marine, Mercury Precision Parts, Mercury Propellers, Mercury Racing, MotorGuide, OptiMax, Quicksilver, SeaCore, Skyhook, SmartCraft, Sport-Jet, Verado, VesselView, Zero Effort, Zeus, #1 On the Water и We're Driven to Win являются зарегистрированными товарными знаками Brunswick Corporation. Pro XS является товарным знаком Brunswick Corporation. Mercury Product Protection является зарегистрированным знаком обслуживания Brunswick Corporation.

Идентификационные записи

Просьба записать следующую информацию:

Забортный двигатель		
Модель и мощность двигателя		
Серийный номер двигателя		
Передаточное число		
Номер гребного винта	Шаг	Диаметр
Идентификационный номер корпуса судна (HIN)		Дата приобретения
Изготовитель судна	Модель катера	Длина
Номер сертификата по выбросу выхлопных газов (только в Европе)		

Общие сведения

Ответственность водителя судна.....	1
Перед эксплуатацией подвесного двигателя.....	1
Мощность судна в лошадиных силах.....	1
Эксплуатация скоростного и сверхмощного судна.....	2
Модели с устройством дистанционного управления подвесным двигателем	2
Уведомление о дистанционном рулевом управлении.....	3
Выключатель со шнуром дистанционной остановки двигателя.....	3
Защита людей, находящихся в воде.....	5
Безопасность пассажиров – понтонные и палубные суда.....	6
Подпрыгивание на волнах и в спутной струе.....	7
Опасность столкновения с подводными объектами.....	8
Выбросы выхлопных газов.....	10
Выбор вспомогательных устройств для подвесного двигателя.....	11
Предложения по безопасному хождению на судах.....	12
Запись серийного номера	14
Код года производства модели.....	14
Спецификации —15, 20 л. с.....	15
Условия, влияющие на работоспособность.....	16

Транспортировка

Переноска, хранение и транспортировка снятого с лодки подвесного двигателя	20
Буксирование лодки с подвесным двигателем	21

Топливо и масло

Требования к топливу.....	22
Требование к топливному шлангу с низкой проницаемостью	23
Требования EPA к переносным напорным топливным бакам.....	23
Требования к клапану распределения топлива (FDV).....	23
Переносной напорный топливный бак Mercury Marine.....	23
Заливка топлива в бак.....	25
Рекомендуемое моторное масло.....	25
Проверка уровня масла в двигателе.....	26

Характеристики и элементы управления

Особенности рукоятки румпеля.....	28
Особенности дистанционного управления.....	34
Общие функции.....	35
Характеристики и работа моделей с ручным наклоном.....	37
Характеристики и работа механизма наклона (при наличии).....	41
Система предупреждения.....	45

Эксплуатация

Предстартовый контрольный перечень.....	49
Эксплуатация при температуре ниже 0°.....	49
Эксплуатация в соленой или загрязненной воде.....	49
Эксплуатация подвешенного двигателя в качестве вспомогательного двигателя.....	49
Инструкции по предварительному запуску.....	50
Процедура обкатки двигателя.....	51
Запуск двигателя – модели с рукояткой румпеля.....	51
Запуск двигателя – модели с дистанционным управлением.....	54
Переключение передач.....	57
Остановка двигателя.....	59
Порядок аварийного запуска.....	60

Техническое обслуживание

Рекомендации по очистке.....	64
Правила ЕРА относительно выхлопа.....	65
График проверки и технического обслуживания.....	66
Промывка системы охлаждения.....	68
Снятие и установка верхнего кожуха.....	68
Проверка батареи.....	69
Уход за внешним видом.....	69
Топливная система.....	69
Замена гребного винта.....	74
Замена предохранителя – модели с электрическим запуском.....	77
Проверка и замена свечи зажигания.....	79
Проверка зубчатого ремня привода распределительного вала.....	80
Моторное масло.....	80
Антикоррозийные аноды и провод заземления.....	83
Точки смазки.....	85
Смазка коробки передач.....	89
Проверка жидкости в усилителе наклона (при наличии).....	91
Затопленный подвешенный двигатель.....	91

Хранение

Подготовка к хранению.....	92
Защита наружных деталей подвешенного двигателя.....	92
Защита внутренних деталей двигателя.....	93
Корпус коробки передач.....	93
Положение подвешенного двигателя при хранении.....	93
Хранение аккумуляторной батареи.....	94

Поиск и устранение неисправностей

Стартер не проворачивает двигатель (модели с электропуском).....	95
Двигатель не запускается.....	95
Двигатель работает неравномерно.....	95
Ухудшение работы.....	96
Батарея не удерживает заряд.....	96

Техническая поддержка пользователя

Сервисное обслуживание.....	97
Как заказывать литературу.....	99

Монтаж двигателя

Мощность судна в лошадиных силах.....	100
Защита запуска при включенной передаче.....	100
Выбор вспомогательных устройств для подвесного двигателя.....	100
Требование к топливному шлангу с низкой проницаемостью	101
Поднятие подвесного двигателя.....	101
Установка подвесного двигателя.....	101
Установка троса рулевого механизма.....	103
Крепежные детали стержня тяги рулевого механизма.....	104
Установка жгута проводов дистанционного управления и троса управления.....	105
Изменение направления вращения рукоятки дроссельной заслонки на рукоятке румпеля.....	112
Установка аккумуляторной батареи - модели с электрическим запуском.....	117
Соединения аккумуляторной батареи.....	117

Журнал технического обслуживания

Журнал технического обслуживания.....	118
---------------------------------------	-----

ОБЩИЕ СВЕДЕНИЯ

Ответственность водителя судна

Человек, управляющий судном, несет ответственность за правильную и безопасную эксплуатацию лодки, безопасность пассажиров и команды. Настоятельно рекомендуется, чтобы каждый человек, управляющий судном, полностью прочитал данное руководство и разобрался в нем перед эксплуатацией подвесного двигателя.

Необходимо обеспечить присутствие на борту еще минимум одного человека, который будет инструктирован по основам запуска и эксплуатации подвесного двигателя и управления лодкой на случай, если человек, управляющий судном, окажется не в состоянии управлять им.

Перед эксплуатацией подвесного двигателя

Внимательно ознакомьтесь с данным руководством. Изучите, как необходимо эксплуатировать подвесной двигатель. В случае возникновения вопросов обращайтесь к своему дилеру.

Соблюдение правил безопасности и эксплуатации в сочетании со здравым смыслом помогут вам избежать получения травм и повреждения лодки.

В данном руководстве и на подвесном двигателе используются следующие предупреждающие знаки и надписи, обращающие ваше внимание на специальные инструкции по безопасности.

ОПАСНО

Указывает на опасную ситуацию, которая – если не удастся ее избежать – приведет к гибели или серьезной травме.

ПРЕДУПРЕЖДЕНИЕ

Указывает на опасную ситуацию, которая – если не удастся ее избежать – может привести к гибели или серьезной травме.

ПРЕДОСТЕРЕЖЕНИЕ

Указывает на опасную ситуацию, которая – если не удастся ее избежать – может привести к легкой травме или травме средней тяжести.

ПРИМЕЧАНИЕ

Указывает на ситуацию, которая – если не удастся ее избежать – может привести к повреждению двигателя или какой-либо крупной его части.

Мощность судна в лошадиных силах

ПРЕДУПРЕЖДЕНИЕ

Превышение максимальной мощности судна может привести к серьезным травмам или гибели. Превышение допустимой мощности судна может повлиять на управление лодкой и характеристики плавучести лодки или вызвать повреждение транца. Не устанавливайте двигатель, мощность которого превышает максимальную мощность судна.

ОБЩИЕ СВЕДЕНИЯ

Не перегружайте судно и не превышайте его расчетную мощность. На большинстве судов есть паспортная табличка с техническими данными, где указаны максимальные допустимые мощность и нагрузка, устанавливаемые изготовителем согласно федеральным законам и требованиям. В случае каких-либо сомнений обратитесь к своему дилеру или изготовителю судна.

U.S. COAST GUARD CAPACITY	
MAXIMUM HORSEPOWER	XXX
MAXIMUM PERSON CAPACITY (POUNDS)	XXX
MAXIMUM WEIGHT CAPACITY	XXX

26777

Эксплуатация скоростного и сверхмощного судна

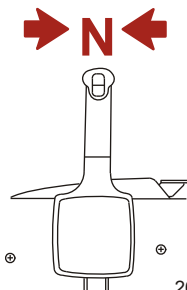
Если подвесной двигатель должен быть установлен на скоростном или сверхмощном судне, с которым Вы не знакомы, мы рекомендуем никогда не эксплуатировать его на большой скорости прежде, чем Вы попросите провести первоначальную ориентацию и ознакомительную демонстрационную поездку с дилером или оператором, имеющим опыт обращения с Вашей комбинацией судно – подвесной двигатель. Для дополнительной информации получите копию нашей брошюры **Эксплуатация сверхмощного судна** у своего дилера, дистрибьютора или в компании Mercury Marine.

Модели с устройством дистанционного управления подвесным двигателем

Устройство дистанционного управления, соединенное с подвесным двигателем, должно быть снабжено защитным устройством для запуска только в нейтральном положении. С помощью этого запуск двигателя происходит только в том случае, если переключатель передач находится в нейтральном положении.

▲ ПРЕДУПРЕЖДЕНИЕ

Запуск двигателя на какой-либо передаче, кроме нейтральной, может привести к серьезным травмам или смертельному исходу. Никогда не пользуйтесь лодкой, не оснащенной защитным устройством для запуска только в нейтральном положении.



26838

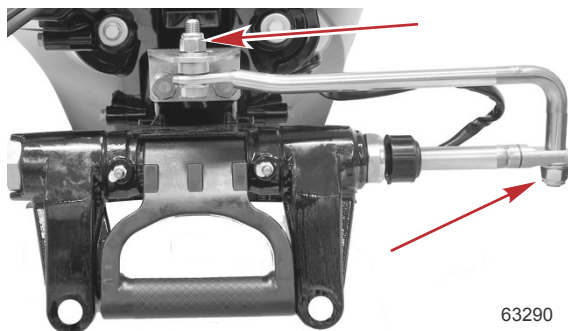
ОБЩИЕ СВЕДЕНИЯ

Уведомление о дистанционном рулевом управлении

Шток тяги рулевого механизма, соединяющий трос рулевого механизма с двигателем, должен быть закреплен с помощью замковых гаек. Самоподпорящиеся гайки запрещено заменять на обычные гайки, поскольку последние могут ослабнуть от вибрации и слететь, вызвав отсоединение штока тяги от троса рулевого механизма.

⚠ ПРЕДУПРЕЖДЕНИЕ

Неподходящие крепежные детали или неправильные процедуры установки могут привести к ослаблению или освобождению стержня тяги рулевого механизма. Это может вызвать внезапную потерю управления лодкой, в результате чего пассажиров может выбросить за борт или сбить с ног в лодке, а это может стать причиной серьезных травм и даже гибели. Всегда используйте требуемые детали и выполняйте инструкции и процедуры затяжки.



63290

Самоподпорящиеся гайки

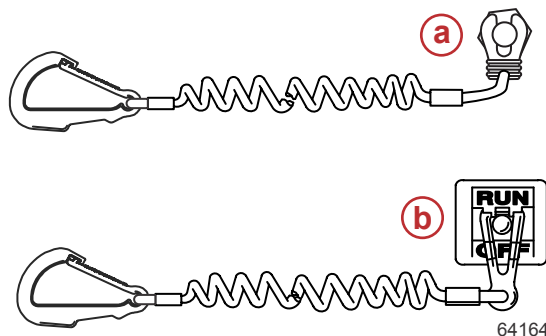
Выключатель со шнуром дистанционной остановки двигателя

Выключатель со шнуром дистанционной остановки двигателя предназначен для выключения двигателя, когда оператор удаляется от водительского места слишком далеко для того, чтобы привести выключатель в действие (как, например, если он будет случайно выброшен с водительского места). Подвесные двигатели с рукояткой румпеля и некоторые устройства дистанционного управления снабжены выключателем со шнуром дистанционной остановки двигателя. Выключатель со шнуром дистанционной остановки двигателя может быть установлен как вспомогательное устройство – обычно на приборной доске или у борта со стороны места для оператора.

Табличка рядом с тросовым переключателем является визуальным напоминанием, уведомляющим оператора о необходимости прикрепления шнура к личному плавательному средству или запястью.

ОБЩИЕ СВЕДЕНИЯ

Длина троса в растянутом состоянии составляет 122–152 см (4–5 футов) с элементом, который вставляется в выключатель на одном конце, и защелкой, которая крепится к плавательному средству или запястью оператора, на другом. Шнур свернут в спираль для уменьшения длины в нерастянутом состоянии и снижения вероятности зацепления соседних предметов. Длина шнура в растянутом состоянии подобрана таким образом, чтобы снизить до минимума вероятность случайного приведения в действие выключателя в том случае, если оператор будет передвигаться в пределах обычного места для оператора. Если требуется иметь более короткий шнур, то нужно обмотать шнур вокруг запястья или ноги оператора, либо завязать узлом.



Примеры тросовых выключателей и тросов

- a- Трос рукоятки румпеля
- b- Трос дистанционного управления

Перед началом работы прочтите следующую информацию по технике безопасности.

Важная информация по технике безопасности. Выключатель со шнуром дистанционной остановки двигателя предназначен для выключения двигателя, когда оператор слишком далеко удаляется от места для оператора, чтобы привести выключатель в действие. Это может произойти, если оператор случайно упадет за борт или, находясь в лодке, удалится достаточно далеко от места для оператора. Случайные и неосторожные падения за борт наиболее вероятны для определенных видов судов, например, в надувных лодках или в лодках для ловли окуня с низкими бортами, быстроходных лодках и требующих осторожного обращения легких рыболовных лодках, управляемых с помощью ручного румпеля. Случайное выпадение за борт может также произойти в результате неправильного управления, например, если оператор сидит на спинке сиденья или планшире при глиссировании, стоит при глиссировании, сидит на приподнятых настилах рыболовных лодок, глиссирует в мелких водах или водах с препятствиями, отпускает штурвал или рукоятку румпеля, которая тянет судно в одном направлении, употребляет алкогольные напитки или наркотики, или выполняет рискованные маневры на большой скорости.

Приведение в действие выключателя со шнуром дистанционной остановки двигателя приведет к немедленной остановке двигателя, но лодка в течение некоторого времени еще продолжит движение по инерции на расстояние, зависящее от скорости и угла поворота в момент выключения двигателя. Тем не менее, лодка не совершит полный оборот. При движении по инерции лодка может причинить такую же серьезную травму тем, кто находится на ее пути, как и при движении с включенным двигателем.

Настоятельно рекомендуется проинструктировать остальных пассажиров о правильных процедурах запуска и эксплуатации, если в экстренной ситуации они будут вынуждены управлять судном (если оператор случайно упадет за борт).

⚠ ПРЕДУПРЕЖДЕНИЕ

Если рулевой случайно упадет за борт, немедленно остановите двигатель, чтобы уменьшить вероятность его травмирования или гибели, если его переедет лодка. Всегда надежно прикрепляйте рулевого к выключателю остановки двигателя шнуром дистанционной остановки.

ОБЩИЕ СВЕДЕНИЯ

⚠ ПРЕДУПРЕЖДЕНИЕ

Примите меры, чтобы исключить серьезные травмы или гибель из-за резких ускорений, возникающих в результате случайного или непреднамеренного приведения в действие выключателя двигателя. Рулевой лодки никогда не должен покидать место для рулевого, не отсоединив от себя шнур выключателя дистанционной остановки двигателя.

Во время управления лодкой существует также возможность случайного или непреднамеренного приведения выключателя в действие. Это может привести к одной или ко всем перечисленным ниже потенциально опасным ситуациям:

- В результате неожиданного прекращения движения вперед находящиеся в лодке люди могут быть выброшены вперед – это особенно касается пассажиров, сидящих впереди, которые могут быть выброшены через нос, и которых затем может ударить коробка передач или гребной винт.
- Потеря мощности и контроля направления при сильном волнении водной поверхности, сильном течении или ветре.
- Потеря управления при швартовке.

ПОДДЕРЖИВАЙТЕ ВЫКЛЮЧАТЕЛЬ И ШНУР ДИСТАНЦИОННОЙ ОСТАНОВКИ ДВИГАТЕЛЯ В ХОРОШЕМ ЭКСПЛУАТАЦИОННОМ СОСТОЯНИИ

Перед каждым использованием проверяйте правильность работы выключателя со шнуром дистанционной остановки двигателя. Запустите двигатель и остановите его, потянув шнур дистанционной остановки двигателя. Если двигатель не останавливается, необходимо отремонтировать выключатель перед эксплуатацией судна.

Перед каждым использованием визуально проверяйте шнур дистанционной остановки двигателя, чтобы убедиться в его хорошем рабочем состоянии, а также в отсутствии изломов, надрезов и износа шнура. Убедитесь в хорошем состоянии фиксаторов на концах шнура. Если шнур дистанционной остановки двигателя поврежден или изношен, замените его.

Защита людей, находящихся в воде

ВО ВРЕМЯ ПРОГУЛКИ ПО ВОДЕ НА СУДНЕ

Человеку, находящемуся в воде, крайне трудно быстро уклониться от судна, движущегося в его направлении даже с малой скоростью.



21604

В обязательном порядке замедлить ход и быть исключительно осторожным при движении судна в тех местах, где в воде могут находиться люди.

Во время движения судна по инерции и при нейтральном положении коробки передач подвесного двигателя, усилия, оказываемого водой на гребной винт, достаточно для того, чтобы заставить его вращаться. Это вращение гребного винта в нейтральном положении может привести к получению серьезных травм.

ОБЩИЕ СВЕДЕНИЯ

ПРИ СТАЦИОНАРНОМ ПОЛОЖЕНИИ ЛОДКИ

▲ ПРЕДУПРЕЖДЕНИЕ

Вращающийся гребной винт, движущееся судно или любой твердый предмет, прикрепленный к судну, могут привести к серьезным травмам или гибели пловцов. Немедленно остановите двигатель, если вблизи судна в воде находится человек.

Прежде чем позволить людям плавать или находиться в воде вблизи судна, переведите подвесной двигатель в нейтральное положение и выключите его.

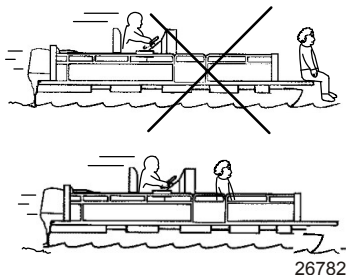
Безопасность пассажиров – понтонные и палубные суда

Во время движения судна обязательно следите за положением всех пассажиров. Во время любого движения судна ни в коем случае не позволяйте пассажирам стоять или использовать сиденья в целях, отличных от установленных для движения со скоростью, превышающей обороты холостого хода. Внезапное уменьшение скорости движения судна (например, попадание в волну или сильное течение), внезапное торможение или резкое изменение направления движения могут выбросить их вперед или за борт судна. Пассажиры, упавшие за борт через нос судна и оказавшиеся между двумя понтонами, могут попасть под работающий подвесной двигатель.

СУДА С ОТКРЫТОЙ ПЕРЕДНЕЙ ПАЛУБОЙ

Во время движения судна никто не должен находиться на палубе перед ограждением. Все пассажиры должны находиться за ограждением.

Люди, находящиеся на передней палубе, легко могут быть выброшены за борт; а у тех, кто сидит, свесив ноги с переднего борта, ноги могут быть захвачены волной, вследствие чего они могут оказаться в воде.



▲ ПРЕДУПРЕЖДЕНИЕ

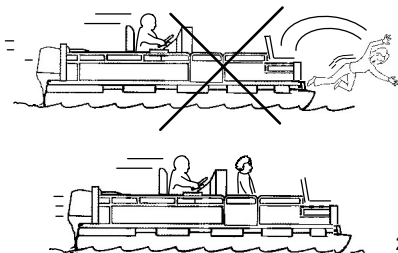
Запрещается сидеть или стоять в тех зонах судна, которые не предназначены для пребывания пассажиров, когда судно движется на скоростях выше скорости холостого хода, поскольку это может вызвать серьезные травмы или гибель людей. Во время движения судна держитесь на удалении от переднего края палубы или банкетов и оставайтесь в сидячем положении.

СУДА С УСТАНОВЛЕННЫМИ СПЕРЕДИ, НА ВОЗВЫШЕНИИ, СИДЕНЬЯМИ ДЛЯ РЫБНОЙ ЛОВЛИ

Установленные на возвышении сиденья для рыбной ловли не предназначены для использования при движении судна со скоростью, превышающей скорость холостого хода или скорость при тролловом лове. Сидеть только на сиденьях, предназначенных для движения с большой скоростью.

ОБЩИЕ СВЕДЕНИЯ

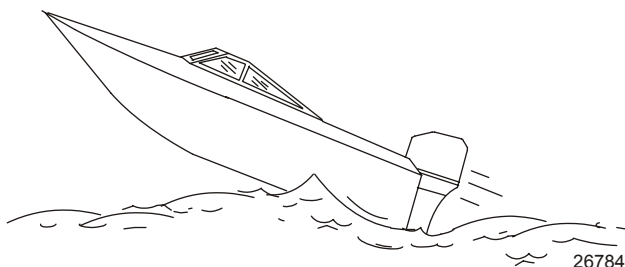
Любое неожиданное внезапное изменение скорости движения судна может привести к тому, что высоко сидящий пассажир будет выброшен за борт через носовую часть судна.



26783

Подпрыгивание на волнах и в спутной струе

Использование прогулочных судов для катания по волнам и в кильватерной струе является естественной частью плавания на этих судах. Тем не менее, возникает определенная опасность, если это происходит на достаточно большой скорости, при которой корпус судна частично или полностью выходит из воды, и особенно при повторном вхождении судна в воду.



26784

Самое главная опасность при этом – изменение направления движения судна в середине прыжка. В таком случае во время приводнения судно может резко повернуть в новом направлении. При подобном резком изменении направления находящиеся на судне люди могут быть выброшены из своих сидений или даже за борт.

▲ ПРЕДУПРЕЖДЕНИЕ

Подпрыгивание на волнах и в спутной струе может привести к серьезным травмам или гибели в результате выбрасывания людей за борт или их падений в судне. По возможности старайтесь избегать раскачивания судна на волнах или в кильватерной струе.

При подпрыгивании судна на волне или в спутной струе возможна и другая, более редкая опасная ситуация. Если во время отрыва от воды нос судна наклонится достаточно низко, то при контакте с водой он может уйти под воду и на мгновение погрузиться. Это приведет к почти мгновенной остановке судна, и находящиеся в нем люди устремятся вперед. Судно может также резко повернуть в сторону.

ОБЩИЕ СВЕДЕНИЯ

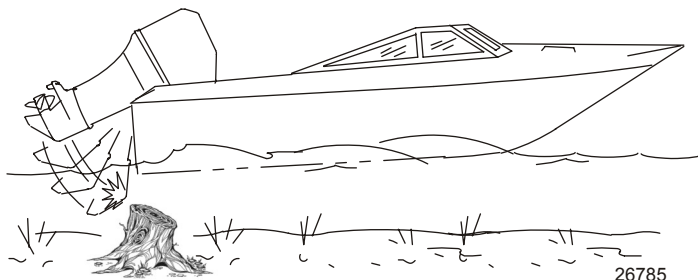
Опасность столкновения с подводными объектами

СТОЛКНОВЕНИЯ С ПОДВОДНЫМИ ОПАСНОСТЯМИ

Ваш подвесной мотор может быть оснащен гидравлической системой дифферента и наклона, которая также выполняет функцию амортизатора. Эта функция помогает подвесному двигателю не получать повреждения при столкновении с подводными объектами на низких и средних скоростях. На высоких скоростях сила удара может превысить способность системы поглощать энергию удара и нанести серьезный ущерб изделию.

При движении задним ходом защиты от столкновений нет. При движении задним ходом следует проявлять особую осторожность, чтобы не столкнуться с подводными предметами.

При хождении судна на мелководье или в местах, где вы предполагаете наличие подводных препятствий, о которые может удариться забортный двигатель или дно судна, снизьте скорость и двигайтесь осторожно. **Самая существенная мера, чтобы уменьшить вероятность получения травм или повреждения при столкновении с плавающим или подводным предметом, — это контролировать скорость движения судна. В таких условиях следует использовать минимальную скорость глиссирования, обычно 24–40 км/ч (15–25 миль/час)..**



▲ ПРЕДУПРЕЖДЕНИЕ

Примите меры, чтобы исключить серьезные травмы или смерть от удара забортного двигателя или приводного блока, попавшего в судно после столкновения с плавающим или подводным предметом. При эксплуатации в местах, где на поверхности или непосредственно под поверхностью воды могут находиться предметы, уменьшайте скорость и осуществляйте внимательное наблюдение.

Примерами предметов, которые могут повредить двигатель, являются напорные пульпопроводы, опоры мостов, сопрягающие дамбы, деревья, пни и камни.

При ударе о плавающий или подводный предмет может возникнуть любая из бесчисленного множества различных ситуаций. В результате некоторых таких ситуаций может произойти следующее:

- Часть подвесного двигателя или весь двигатель может сорваться и влететь в судно.
- Судно может внезапно изменить направление движения. Резкое изменение направления движения может привести к тому, что находящиеся на судне люди будут выброшены из своих сидений или за борт.
- Скорость судна может резко снизиться. Это приведет к тому, что находящиеся на судне люди будут выброшены вперед или даже за борт.
- Забортный двигатель или судно могут быть повреждены от столкновения.

После удара о подводный предмет как можно скорее заглушите двигатель и осмотрите его на предмет поврежденных или ослабленных деталей. Если вы обнаружили или предполагаете какое-либо повреждение, обязательно доставьте забортный двигатель уполномоченному дилеру для проведения тщательного обследования и необходимого ремонта.

ОБЩИЕ СВЕДЕНИЯ

Необходимо также проверить судно на наличие трещин корпуса, трещин транца или протекания воды. При обнаружении протекания воды после удара немедленно включите трюмный насос.

Эксплуатация поврежденного судна может привести к дополнительному повреждению других деталей забортного двигателя или ухудшить управление судном. Если необходимо продолжить плавание, обязательно значительно уменьшите скорость.

⚠ ПРЕДУПРЕЖДЕНИЕ

Плавание на судне, имеющем повреждения от удара, может привести к порче изделия, серьезным травмам или гибели людей. Если судно получило столкновение любого характера, вызовите авторизованного дилера «Mercury Marine» для осмотра и ремонта судна или силового агрегата.

ИНСТРУКЦИИ ПО ТЕХНИКЕ БЕЗОПАСНОСТИ ДЛЯ ПОДВЕСНЫХ ДВИГАТЕЛЕЙ С РУЧНЫМ УПРАВЛЕНИЕМ

Во время движения непосредственно перед подвесным двигателем судна не должны находиться люди и предметы. Если во время движения двигатель наткнется на какое-либо препятствие под водой, двигатель дернется вверх и может нанести управляющему им человеку серьезные увечья.

Модели с прижимными винтами:

Некоторые подвесные моторы поставляются с зажимными винтами транцевого кронштейна. Использование только зажимных винтов кронштейна недостаточно для надлежащего и безопасного закрепления подвесного двигателя на транце. Надлежащая установка подвесного мотора включает крепление двигателя на судне болтами, проходящими сквозь транец. Более подробные сведения об установке двигателя см. в разделе **Установка двигателя – установка подвесного мотора**.

⚠ ПРЕДУПРЕЖДЕНИЕ

Неправильное крепление подвесного двигателя может привести к отрыву двигателя от транца судна и повлечь вред имуществу, травму или смерть водителя. Перед эксплуатацией подвесной двигатель должен быть надлежащим образом закреплен при помощи соответствующих инструментов крепления.

Данное изделие необходимо прикрепить к транцу с помощью соответствующих инструментов крепления. В случае столкновения забортного двигателя с подводным объектом инструменты крепления предотвратят отрывание двигателя от транца. Наклейка на поворотном кронштейне содержит предупреждение монтажнику о потенциальной опасности.



52375

ОБЩИЕ СВЕДЕНИЯ

Выбросы выхлопных газов

БУДЬТЕ ОСТОРОЖНЫ: ВОЗМОЖНО ОТРАВЛЕНИЕ УГАРНЫМ ГАЗОМ (ОКСИДОМ УГЛЕРОДА)

Моноксид углерода (CO) является смертельно опасным газом, который присутствует в выхлопных газах всех двигателей внутреннего сгорания, включая тяговые двигатели катеров и генераторы питания различного оборудования судов. Сам по себе газ CO не имеет запаха, цвета и вкуса, но если вы ощущаете запах или вкус выхлопа двигателя, то при этом вы вдыхаете CO.

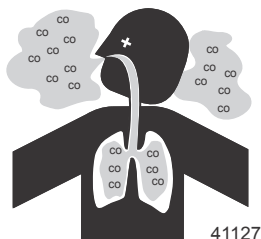
Ранние симптомы отравления окисью углерода, которые схожи с симптомами морской болезни и интоксикации, включают головную боль, головокружение, дремоту и тошноту.

▲ ПРЕДУПРЕЖДЕНИЕ

Вдыхание выхлопных газов двигателя может привести к отравлению монооксидом углерода, которое может стать причиной потери сознания, повреждения головного мозга или смертельного исхода. Избегайте воздействия окиси углерода.

Оставайтесь в стороне от зоны выхода выхлопных газов, когда двигатель работает. Следите за тем, чтобы судно хорошо проветривалось в неподвижном состоянии или в начале движения.

ОСТАВАЙТЕСЬ В СТОРОНЕ ОТ ЗОНЫ ВЫХОДА ВЫХЛОПНЫХ ГАЗОВ

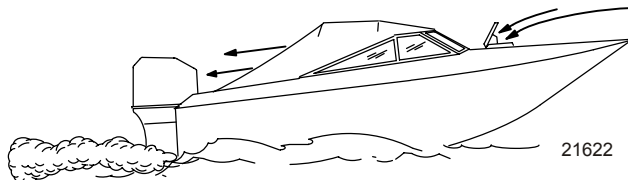


Выхлопные газы двигателя содержат опасный для здоровья монооксид углерода. Избегайте зон, в которых могут накапливаться выхлопные газы двигателя. При работающих двигателях следите за тем, чтобы рядом с судном не было пловцов, а также не сидите, не лежите и не стойте на плавучих платформах и сходнях. В начале движения не разрешайте пассажирам находиться непосредственно за судном (вытаскивать платформу, находиться на доске для серфинга). Это опасно не только потому, что человек оказывается в зоне высокой концентрации выхлопных газов двигателя, но также и потому, что есть риск получения травмы от гребного винта судна.

НАДЛЕЖАЩАЯ ВЕНТИЛЯЦИЯ

Для удаления дыма провентилируйте пассажирские помещения, откройте бортовые занавески или носовые люки.

Пример рекомендуемого потока воздуха по судну:



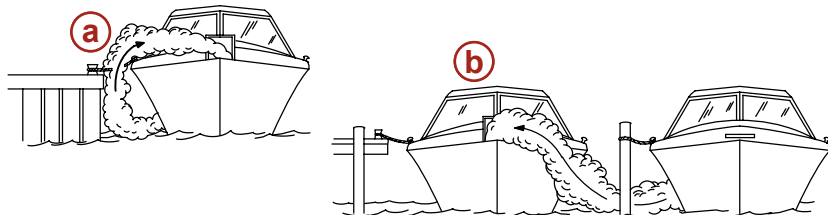
ОБЩИЕ СВЕДЕНИЯ

НЕДОСТАТОЧНАЯ ВЕНТИЛЯЦИЯ

При определенных условиях движения и/или направлении ветра в постоянно закрытых или закрываемых брезентом кабинах или рубках с недостаточной вентиляцией может накапливаться оксид углерода. Установите на судне один или несколько детекторов окиси углерода.

Несмотря на редкость подобного события, в безветренный день пловцы и пассажиры в закрытом пространстве неподвижно стоящей лодки либо вблизи работающего двигателя могут подвергнуться воздействию опасной концентрации оксида углерода.

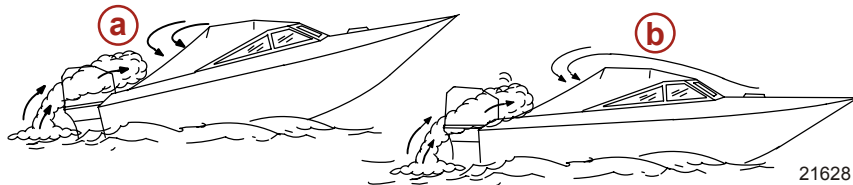
1. Примеры плохой вентиляции судна, находящегося в стационарном положении:



21626

- a - Работающий двигатель, когда судно пришвартовано в замкнутом пространстве
- b - Швартовка вблизи другого судна, у которого работает двигатель

2. Примеры плохой вентиляции судна, находящегося в движении:



21628

- a - Слишком большой носовой угол дифферента катера
- b - Закрытые носовые люки (эффект кузова-универсала)

Выбор вспомогательных устройств для подвесного двигателя

Фирменные вспомогательные устройства Mercury Precision или Quicksilver были специально разработаны и испытаны для подвесного двигателя. Их можно приобрести у дилеров компании Mercury Marine.

ВАЖНАЯ ИНФОРМАЦИЯ: Перед установкой вспомогательных устройств обязательно проконсультируйтесь с дилером. Неправильное использование одобренных вспомогательных устройств или использование неодобренных вспомогательных устройств может привести к повреждению изделия.

Некоторые вспомогательные устройства, которые изготовлены другими компаниями, не предназначены для безопасного использования с вашим подвесным двигателем или его системой управления. Получите и прочитайте инструкции по установке, эксплуатации и техническому обслуживанию для всех выбранных вами вспомогательных устройств.

ОБЩИЕ СВЕДЕНИЯ

Предложения по безопасному хождению на судах

Чтобы получить удовольствие от безопасной прогулки по воде, необходимо ознакомиться с правилами и ограничениями по использованию лодок, существующими в определенной местности и/или в определенной стране, а также учитывать следующее.

Знайте и соблюдайте все мореходные правила и законы водных путей.

- Мы рекомендуем, чтобы все водители лодок с силовыми агрегатами закончили курс по технике безопасности при хождении на лодках. В США курсы предлагают следующие организации: U.S. Coast Guard Auxiliary (вспомогательная служба береговой охраны), Power Squadron, Red Cross (Красный Крест) и местные агентства по наблюдению за соблюдением законов, касающихся хождения на лодках. Более подробную информацию о курсах в США можно получить, позвонив в Boat U.S. Foundation по телефону 1-800-336-BOAT (2628).

Проводите проверки безопасности и требуемое техническое обслуживание.

- Соблюдайте график регулярного техобслуживания и обеспечьте надлежащее выполнение всех ремонтных работ.

Проверьте бортовое оборудование техники безопасности.

- Ниже даны предложения о типах оборудования по технике безопасности для судна:
 - Утвержденные огнетушители
 - Сигнальные устройства: фонарь, осветительные ракеты или сигнальные огни, флаг и свисток или звуковой сигнал
 - Необходимые инструменты для мелкого ремонта
 - Якорь и дополнительный якорный канат
 - Ручная трюмная помпа и запасные сливные пробки
 - Питьевая вода
 - Радио
 - Весло
 - Запасной гребной винт, упорные втулки и подходящий гаечный ключ
 - Аптечка скорой помощи и инструкции по оказанию первой помощи
 - Водонепроницаемые емкости для хранения
 - Запасное эксплуатационное оборудование, аккумуляторные батареи, лампочки и плавкие предохранители
 - Компаса и карты или схемы местности
 - Индивидуальные сплавные камеры (по 1 на каждого человека, находящегося на борту)

Следите за сигналами о перемене погоды и избегайте плавания в плохую погоду или при волнении на воде.

Сообщите кому-либо о том, куда вы направляетесь и когда планируете вернуться.

Посадка пассажиров в судно.

- Когда пассажиры садятся в лодку, высаживаются из нее или находятся в задней части (на корме) катера, всегда останавливайте двигатель. Недостаточно просто переключить узел привода на нейтральную передачу.

Используйте индивидуальные средства обеспечения плавучести.

ОБЩИЕ СВЕДЕНИЯ

- Федеральный закон требует наличия для каждого лица на борту спасательного жилета (индивидуального спасательного средства), утвержденного Береговой охраной США, подогнанного по размеру и находящегося под рукой, а также спасательной подушки или спасательного круга. Мы настоятельно советуем постоянно носить на себе спасательный жилет, находясь на борту судна.

Подготовьте других водителей катера.

- Проинструктировать хотя бы одного человека на борту по основам запуска и эксплуатации двигателя и управления катером на случай, если водитель не сможет этого делать или окажется за бортом.

Не перегружайте лодку.

- Большинство лодок классифицировано и сертифицировано на максимальную допустимую нагрузку (вес) (см. табличку допустимой предельной мощности и нагрузки вашей лодки). Необходимо знать ограничения судна по эксплуатации и нагрузке. Нужно знать, удержится ли ваше судно на плаву при полном затоплении водой. В случае сомнений обращайтесь к авторизованному дилеру компании Mercury Marine или изготовителю судна.

Убедитесь в том, что все люди, находящиеся в лодке, усажены надлежащим образом.

- Не позволяйте никому сидеть или находиться в какой-либо части судна, не предназначенной для такого использования. Это включает спинки сидений, планшеры, транец, нос, палубы, приподнятое или любое поворачивающееся сиденье для рыбалки. Запрещено сидеть в любом месте, которое при неожиданном ускорении, внезапной остановке, неожиданной потере управления судном или внезапном движении судна может привести к выбросу человека за борт или в судно. До начала движения убедитесь, что все пассажиры обеспечены надлежащим сиденьем и сидят на нем.

Никогда не управляйте судном, находясь в состоянии алкогольного опьянения или будучи под действием наркотических веществ. Это закон.

- Употребление алкоголя или наркотиков ослабляют вашу способность здраво оценивать ситуацию и значительно снижают скорость вашей реакции.

Необходимо знать район, выбранный для прогулки, и избегать опасных мест.

Будьте внимательны.

- Согласно закону, управляющий судном человек должен вести постоянное зрительное и слуховое наблюдение. Оператор должен иметь свободный обзор, особенно в направлении вперед. Ни пассажиры, ни груз, ни сиденья для рыбалки не должны блокировать обзор водителя при управлении катером, если скорость катера превышает скорость холостого хода или при глиссировании. Следите за остальными, наблюдайте за водой и кильватерной струей.

Ни в коем случае не вести судно непосредственно позади человека на водных лыжах.

- Ваше судно идет со скоростью 40 км/ч (25 миль/час), значит, упавшего в 61 м (200 футах) впереди вас человека на водных лыжах вы переедете через пять секунд.

Следите, нет ли упавших лыжников.

- При использовании катера для катания на водных лыжах или подобной деятельности, возвращаясь для помощи упавшему лыжнику, всегда приближайтесь к нему со стороны водительского борта катера. Оператор должен всегда держать упавшего лыжника на виду и никогда не приближаться со спины или к нему любому другому на воде.

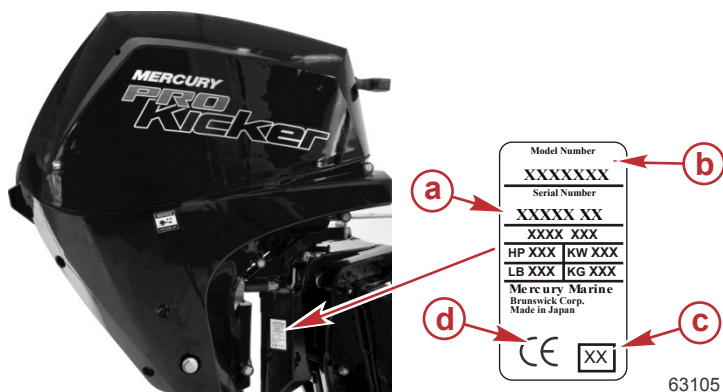
Заявляйте о несчастных случаях.

- Согласно требованиям закона, операторы судов обязаны подавать своему штатному агентству по наблюдению за соблюдением законов Заявление о несчастном случае при хождении на судне, если их судно было вовлечено в определенные несчастные случаи. О несчастном случае при хождении на судне надо заявлять, если 1) имеет место или вероятен смертельный исход, 2) получена травма, требующая большего медицинского вмешательства, чем оказание первой помощи, 3) произошло повреждение судов или другой собственности и при этом сумма ущерба превышает 500 долларов США, или 4) судно полностью утрачено. За дальнейшей помощью обращайтесь в местное агентство по наблюдению за соблюдением законов.

ОБЩИЕ СВЕДЕНИЯ

Запись серийного номера

Необходимо записать этот номер для использования в будущем. Серийный номер находится на подвесном двигателе в месте, показанном на рисунке.



- a - Серийный номер
- b - Обозначение модели
- c - Год выпуска
- d - Знак европейской сертификации (если применимо)

Код года производства модели

Год производства указан на наклейке с серийным номером в виде альфа-кода. Этот код можно расшифровать и узнать год производства, используя следующую таблицу.



Альфа-код серийного номера

Код года производства модели										
Альфа-код производства	A	B	C	D	E	F	G	H	K	X
Соответствующий номер	1	2	3	4	5	6	7	8	9	0

Примеры:

ОБЩИЕ СВЕДЕНИЯ

- XX = 2000
- НК = 2089
- АG = 2017

Спецификации —15, 20 л. с.

Показатели		Спецификация
Максимально допустимая мощность		11,0 кВт (15 л. с.)
		14,7 кВт (20 л. с.)
Масса	MH	46,7 кг (103 фунта)
	MRC	44 кг (97 фунтов)
	MLH	48,5 кг (107 фунтов)
	EH	50,3 кг (111 фунтов)
	ELH	51,7 кг (114 фунтов)
	E	47,6 кг (105 фунтов)
	EL	49 кг (108 фунтов)
	EPT	52,6 кг (116 фунтов)
	ELPT	53,9 кг (119 фунтов)
	ELHPT	57,6 кг (127 фунтов)
	ProKicker–EXLHPT	58,9 кг (130 фунтов)
ProKicker–EXLPT	55,3 кг (122 фунта)	
Обороты двигателя на холостом ходу	При выключенной передаче	900–1000 об/мин
	При включенной передаче	900–1000 об/мин
Рекомендованный диапазон оборотов при полностью открытой дроссельной заслонке	Модель 15/20 л. с.	5700–6200 об/мин
	15/20 JCI	5400–6100 об/мин
Диаметр и ход поршня		61,0 мм x 57,0 мм (2,402 дюйма x 2,244 дюйма)
Коэффициент сжатия		10,0:1
Система запуска		Ручной/электрический
Предохранитель стартера		15 А, mini ATC
Тип зажигания		Зажигание от разряда конденсатора с компьютерным управлением (CDI)
Предохранитель стабилизатора напряжения		20 А, mini ATC
Свеча зажигания		NGK DCPR6E
Искровой промежуток		0,9 мм (0,035 дюйма)
Время зажигания на холостом ходу		6° BTDC (до верхней мертвой точки)
Время зажигания при полностью открытой дроссельной заслонке		28° BTDC (до верхней мертвой точки)
Заброс оборотов	Все модели, кроме JCI	6500 об/мин
	Только модели JCI	6300 об/мин
Ограничитель числа оборотов ECM (Guardian)		2800 об/мин
Перегрев		85 °C (185 °F)

ОБЩИЕ СВЕДЕНИЯ

Показатели		Спецификация
Низкое давление масла		26,3 кПа (3,8 фунт/кв. дюйм)
Давление воды на оборотах холостого хода		9 кПа (1,3 фунт/кв. дюйм)
Давление воды при полностью открытой дроссельной заслонке		59 кПа (8,5 фунт/кв. дюйм)
Тип масла	Все температуры	FC-W® 10W-30
	Переменная вязкость выше 4 °C (40 °F)	FC-W® 25W-40
Объем масла		1,0 л
Тип генератора переменного тока		Однофазный
Нагрузка генератора при 900 об/мин		4,6 А
Нагрузка генератора при 5000 об/мин		11,5 А
Топливная система		Последовательный многоточечный электронный впрыск топлива с компьютерным управлением
Тип топлива		Автомобильное неэтилированное (обычное) Максимальная концентрация E10
Тип топливного насоса		Механический (низкое давление) Электрический (высокое давление)
Передаточное число		2,15:1
Объем коробки передач		460 мл
Тип смазочного материала для трансмиссий		Premium Gear Lubricant или GL5 SAE 80W-90
Муфта сцепления		Кулачкового типа (вперед — нейтраль — назад)
Жидкость механизма наклона		Жидкость для усилителей дифферента и рулевого механизма или жидкость для автоматических трансмиссий (ATF) (типа Dexron III)
Диапазон дифферента / механизма наклона	Усилитель дифферента	от -4° до 71°
	вручную	от -4° до 76°
Высота транца	Короткий	38 см (15 дюймов)
	Длинный	51 см (20 дюйма)
	Сверхдлинный	63,5 см (25 дюйма)
Требования к аккумулятору	Выше 0°C (32°F)	465 MCA, 350 CCA
	Ниже 0°C (32°F)	800 MCA, 650 CCA
Уровень шума для уха водителя (стандарт ICOMIA 39-94), дБ		84,5
Вибрация рукоятки румпеля (ICOMIA 38-94), м/с ²		2,58

Условия, влияющие на работоспособность

ПОГОДА

Известно, что погодные условия оказывают значительное влияние на мощность двигателей внутреннего сгорания. Установленные величины номинальной мощности в лошадиных силах относятся к мощности, которую двигатель будет развивать на номинальных оборотах при определенных погодных условиях.

ОБЩИЕ СВЕДЕНИЯ

Корпорации на международном уровне согласились с утверждением стандартов испытаний двигателей Международной организации по стандартизации (ISO) о порядке, предусмотренном в стандарте ISO 3046 относительно вычисления мощности на основе данных, полученных на динамометре. Все значения корректируются в соответствии с мощностью, которую двигатель будет развивать на уровне моря при относительной влажности 30 %, температуре 25 °C и барометрическом давлении 29,61 дюймов ртутного столба.

Летние погодные условия, характеризующиеся высокой температурой, низким барометрическим давлением и высокой влажностью в совокупности снижают мощность двигателя. Это, в свою очередь, в некоторых случаях отражается на уменьшении скорости судна до 3–5 км/ч (2–3 ми/ч). Скорость судна восстанавливается только при установлении более прохладной, сухой погоды.

Резюмируя последствия погодных условий, двигатель, работающий в жаркий, влажный день, может столкнуться с потерей до 14 % от мощности, которую он способен развивать в сухой прохладный день. Мощность, которую развивает любой двигатель внутреннего сгорания, зависит от плотности потребляемого им атмосферного воздуха. Плотность атмосферного воздуха зависит от его температуры, барометрического давления и содержания влаги (водяного пара).

Влияние сочетания погодных факторов на снижение мощности является вторичным, но менее существенным. Рассмотрим судно, эксплуатируемое во время более прохладной, менее влажной погоды, оборудованное гребным винтом, который позволяет двигателю вращаться в пределах рекомендованного диапазона оборотов при полностью открытой дроссельной заслонке. Более высокие температуры окружающей среды с высокой влажностью последовательно уменьшают развиваемую мощность. Фактически гребной винт слишком велик для подобных атмосферных условий, и двигатель работает на меньших оборотах, чем рекомендовано.

Номинальная мощность двигателя непосредственно связана с оборотами двигателя. Двигатель со слишком большим гребным винтом будет иметь дополнительную потерю мощности и последующее снижение скорости судна. Эта вторая причина потери оборотов и скорости судна может быть устранена путем уменьшения шага винта, чтоб позволит двигателю работать на рекомендованных оборотах.

Чтобы добиться оптимальной работы двигателя в меняющихся погодных условиях, важно, чтобы двигатель оснащался соответствующим винтом, позволяющим ему работать в верхней части или около рекомендуемого диапазона максимальной частоты вращения при полностью открытой дроссельной заслонке и номинальной нагрузке судна. Это позволяет двигателю не только развивать полную мощность, но и, что не менее важно, работать в диапазоне оборотов, препятствующем возникновению детонации, способной повредить двигатель. Это повышает общую надежность и долговечность двигателя.

РАСПРЕДЕЛЕНИЕ ВЕСА (ПАССАЖИРЫ И МЕХАНИЗМЫ) ВНУТРИ ЛОДКИ

Перемещение веса назад (на корму):

- Обычно повышает скорость и число оборотов двигателя
- Вызывает подбрасывание при волнении на воде
- Повышает опасность заплескивания сопутствующей волны в лодку при сходе с глиссирования
- В крайних случаях вызывает дельфинирование лодки

Перемещение веса к передней части лодки (на нос):

- Облегчает глиссирование
- Улучшает плавание при волнении на воде
- В крайних случаях может вызывать резкие движения вперед и назад (кренение на носовую часть)

ДНИЩЕ СУДНА

Для обеспечения максимальной скорости днище судна должно представлять собой почти плоскую горизонтальную поверхность в местах соприкосновения с водой и быть особенно прямолинейным и гладким в продольном направлении.

ОБЩИЕ СВЕДЕНИЯ

- **Вогнутость:** возникает при изгибе днище в продольном направлении, если смотреть сбоку. При глиссировании судна такая вогнутость вызывает большой подъем днища возле транца и допускает опускание носа, значительно увеличивая омываемую поверхность и снижая скорость судна. Вогнутость часто возникает вследствие воздействия опоры, расположенной слишком далеко вперед от транца при буксировании судна на прицепе или во время длительного хранения.
- **"Коромысло":** изгиб, по направлению обратный вогнутости, который встречается гораздо реже. Коромысло наблюдается в случае, когда днище имеет выпуклость в продольном направлении, если смотреть сбоку, и судно имеет сильную тенденцию выходить носом из воды ("выпрыгивать").
- **Неровная поверхность.** Мох, ракушки и т. п. на обшивке судна или коррозия корпуса подвесного двигателя повышают трение и приводят к потере скорости. Очистите поверхности, если необходимо.

ВПИТЫВАНИЕ ВОДЫ

Для всех креплений корпуса является обязательным требованием, чтобы они были покрыты качественным судовым герметиком во время установки. Просачивание воды в транец и/или внутренний корпус приводит к увеличению веса судна (ухудшение его рабочих характеристик), порче корпуса и возможному разрушению какой-либо детали конструкции.

КАВИТАЦИЯ

Кавитация происходит, когда поток воды не в состоянии следовать за контуром быстро движущегося подводного объекта, такого как картер коробки передач или гребной винт. Кавитация повышает скорость гребного винта, понижая при этом скорость судна. Кавитация может серьезно разъедать поверхность картера коробки передач и гребного винта. Обычными причинами кавитации являются:

- Водоросли и другой мусор, наматывающийся на гребной винт
- Погнутая лопасть гребного винта
- Выступающие заусенцы и острые грани гребного винта

ВЫСОТА НАД УРОВНЕМ МОРЯ И КЛИМАТ

Изменения высоты над уровнем моря и климата влияют на рабочие характеристики силового агрегата. Ухудшение рабочих характеристик вызывается:

- Большой высотой над уровнем моря
- Повышенной температурой
- Низким барометрическим давлением
- Высокой влажностью

Для обеспечения максимальных рабочих характеристик двигателя при изменяющихся погодных условиях необходимо обеспечить нагрузку для двигателя, чтобы позволить ему работать на верхнем уровне номинального максимального числа оборотов при нормальной нагрузке лодки в условиях обычной температуры при плавании.

В большинстве случаев рекомендованные обороты могут быть достигнуты заменой на винт с более малым шагом.

ДЕТОНАЦИЯ

Детонация в четырехтактном двигателе напоминает металлический стук, который можно слышать в автомобильном двигателе. Иначе ее можно описать как дребезжащий или язгающий звук.

Детонация — это взрыв несгоревшей топливно-воздушной смеси после срабатывания свечи зажигания. Детонация создает сильные ударные волны в двигателе. Эти ударные волны часто выявляют или создают слабые участки: свод поршня, головки цилиндра или прокладки, поршневые кольца или перемычки между двумя канавками поршневых колец, палец поршня и роликовые подшипники.

Некоторые из наиболее распространенных причин детонации 4-тактных лодочных двигателей заключаются в следующем:

ОБЩИЕ СВЕДЕНИЯ

- слишком большое опережение зажигания,
- использование низкооктанового бензина,
- шаг гребного винта слишком большой: обороты двигателя ниже рекомендованного максимального диапазона,
- отработавшая топливная смесь в полностью открытой дроссельной заслонке или возле нее,
- свечи зажигания: слишком высокая температура, неправильный охват, неправильная последовательность зажигания,
- изношенная или недостаточно эффективная система охлаждения двигателя,
- отложение нагара в камере сгорания: приводит к более высокой степени сжатия.

Детонацию обычно можно предотвратить, если:

- двигатель правильно установлен,
- проводится регулярное техническое обслуживание.

ВЫБОР ГРЕБНОГО ВИНТА

ВАЖНАЯ ИНФОРМАЦИЯ: Двигатели, рассматриваемые в данном руководстве, оборудованы ограничителем числа оборотов, на котором установлена максимальная величина числа оборотов. Эта предельная величина, слегка превышающая обычный рабочий диапазон двигателя, помогает предотвратить повреждения из-за чрезмерно высокого числа оборотов двигателя. После снижения числа оборотов до рекомендованного эксплуатационного диапазона возобновляется нормальная работа двигателя.

Судостроитель и продающий судно дилер обязаны укомплектовать силовой агрегат подходящим гребным винтом. См. веб-страницу Mercury Marine: <https://www.mercurymarine.com/en/us/propellers-selector/#/step-one>.

Выбрать гребной винт, который позволит силовому агрегату двигателя работать при величинах, равных или близких к верхней границе рекомендованного рабочего диапазона при полностью открытой дроссельной заслонке при нормальной нагрузке.

Если при эксплуатации с полностью открытой дроссельной заслонкой обороты двигателя находятся ниже рекомендованного диапазона, то гребной винт необходимо заменить для предотвращения ухудшения эксплуатационных характеристик и возможного повреждения двигателя. С другой стороны, эксплуатация двигателя выше рекомендуемого рабочего числа оборотов может привести к повышенному износу и повреждению.

После первоначального выбора гребного винта следующие обычные проблемы могут потребовать изменения на более малый шаг гребного винта.

- Более теплая погода и более высокая влажность вызывают потерю оборотов.
- Эксплуатация на большей высоте вызывает снижение числа оборотов.
- Эксплуатация судна с грязным днищем также вызывает снижение числа оборотов.
- Эксплуатация с повышенной нагрузкой (дополнительные пассажиры, буксировка людей на водных лыжах) вызывают потерю оборотов.

Для лучшей акселерации, которая, например, нужна для водных лыж, необходимо использовать гребной винт с меньшим шагом. Не эксплуатировать судно с полностью открытой дроссельной заслонкой при использовании гребного винта с малым шагом, когда вы не буксируете водных лыжников.

ТРАНСПОРТИРОВКА

Переноска, хранение и транспортировка снятого с лодки подвесного двигателя

ВАЖНАЯ ИНФОРМАЦИЯ: Убедитесь в том, что при транспортировке и хранении подвесного двигателя выполняются надлежащие процедуры, чтобы предотвратить возможность утечек масла.

1. При находящемся в воде подвесным двигателем отсоедините выносной топливопровод и дайте двигателю поработать до полной остановки.
2. Снимите подвесной двигатель и удерживайте его в вертикальном положении до полного слива воды.
3. Переносите, транспортируйте или храните подвесной двигатель в вертикальном положении, горизонтальнолицевой стороной двигателя вверх (рукоятка румпеля вверх) или на правом боку.



63254

Вертикальное положение

- Нижний кожух с левой стороны имеет два бампера, которые помогают уменьшить повреждение кожуха, когда двигатель находится в уложенном положении. Хранение двигателя на левом боку предотвращает выливание масла из картера в цилиндры или систему вентиляции картера. Также предусмотрены бамперы на кожухе задней части.



63255

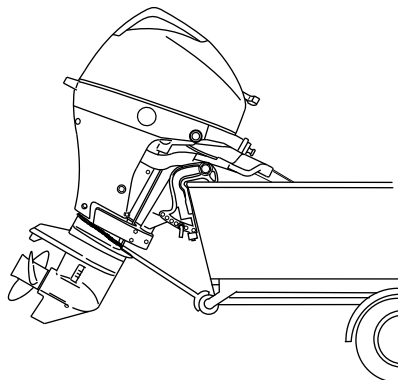
Нижние бамперы кожуха на левом боку

ТРАНСПОРТИРОВКА

Буксирование лодки с подвесным двигателем

Буксируйте судно с отклоненным вниз подвесным двигателем в вертикальном рабочем положении.

Если необходимо обеспечить дополнительный дорожный просвет, подвесной двигатель нужно наклонить вверх с помощью устройства поддержки подвесного двигателя. За рекомендациями обратитесь к своему местному дилеру. Для железнодорожных перевозок, проездов и в случае подпрыгивания прицепа может понадобиться дополнительный дорожный просвет.



32176

ВАЖНАЯ ИНФОРМАЦИЯ: Не полагайтесь на то, что система наклона или рычаг механизма наклона будет поддерживать необходимый просвет при буксировании. Рычаг механизма наклона подвесного двигателя не предназначен для удержания подвесного двигателя при буксировании.

Включите двигатель на заднюю передачу. Это предотвратит проворот гребного винта.

ТОПЛИВО И МАСЛО

Требования к топливу

ВАЖНАЯ ИНФОРМАЦИЯ: Использование ненадлежащего бензина может повредить двигатель. Повреждение двигателя в результате использования ненадлежащего бензина считается неправильной эксплуатацией двигателя, и вызванное этим повреждение не покрывается ограниченной гарантией.

ОКТАНОВОЕ ЧИСЛО ТОПЛИВА

Двигатели Mercury будут удовлетворительно работать при использовании основных марок неэтилированного бензина, отвечающего следующим спецификациям:

США или Канада - Бензоколонки с топливом, октановое число которого составляет минимум 87 (R+M)/2 для большинства моделей. Высококачественный бензин с октановым числом 91 (R+M)/2 для большинства моделей. **Не** используйте этилированный бензин.

За пределами США и Канады - Бензоколонки с топливом, октановое число которого составляет минимум 91 RON, для большинства моделей. Также для всех моделей приемлемым является высококачественный бензин (октановое число 95). **Не** используйте этилированный бензин.

ПРИМЕНЕНИЕ РЕФОРМУЛИРОВАННОГО (ОКСИГЕНИРОВАННОГО) БЕНЗИНА (ТОЛЬКО В США)

Применение реформулированного (оксигенированного) бензина требуется в определенных областях США и допускается в Вашем двигателе Mercury Marine. Единственным оксигенатом, используемым в США в настоящее время, является спирт (этанол, метанол или бутанол).

СПИРТСОДЕРЖАЩИЙ БЕНЗИН

Бутаноловые топливные смеси Bu16

Топливные смеси с содержанием бутанола до 16,1 % соответствуют заявленным требованиям к топливу Mercury Marine и могут заменять неэтилированный бензин. Необходимо обратиться к изготовителю судна за конкретными рекомендациями по комплектующим топливной системы судна (топливные баки, топливные магистрали и фитинги).

Топливные смеси метанола и этанола

ВАЖНАЯ ИНФОРМАЦИЯ: Компоненты топливной системы двигателя Mercury Marine выдерживают до 10 % содержания спирта (метанола или этанола) в бензине. Топливная система судна может не выдержать такое содержание спирта. Необходимо обратиться к изготовителю судна за конкретными рекомендациями по комплектующим топливной системы судна (топливные баки, топливные магистрали и фитинги).

Необходимо помнить, что бензин, содержащий метанол или этанол, может стать причиной следующих проблем:

- Усиление коррозии металлических деталей
- Ухудшение состояния резиновых и пластмассовых деталей
- Попадание топлива через резиновые топливные магистрали
- Возможное фазовое разделение (вода и спирт отделяются от бензина в топливном баке)

ПРЕДУПРЕЖДЕНИЕ

Утечка топлива означает опасность воспламенения или взрыва, что может вызвать серьезные травмы или гибель людей. Периодически осматривайте все элементы топливной системы на утечки, размягчение, затвердевание, разбухание или коррозию, особенно после консервации. При любых признаках утечки или изнашивания необходимо произвести замену до возобновления эксплуатации двигателя.

ВАЖНАЯ ИНФОРМАЦИЯ: Если используется бензин, который содержит или может содержать метанол или этанол, нужно повысить частоту проверок на протечки и неисправности.

ТОПЛИВО И МАСЛО

ВАЖНАЯ ИНФОРМАЦИЯ: При эксплуатации двигателя Mercury Marine на бензине, содержащем метанол или этанол, не храните бензин в топливном баке в течение длительного времени. В автомобилях топливо с примесью спирта обычно потребляется до того, как оно может поглотить достаточное количество влаги для возникновения каких-либо проблем, однако суда часто находятся без движения в течение такого времени, которого достаточно для разделения фаз. Во время консервации может иметь место внутренняя коррозия, если спирт смыл защитную масляную пленку с внутренних комплектующих.

Требование к топливному шлангу с низкой проницаемостью

Относится к подвесным двигателям, изготовленным для продажи, проданным или продающимся в Соединенных Штатах Америки.

- Агентство Соединенных Штатов по защите окружающей среды (EPA) требует, чтобы во всех подвесных двигателях, изготовленных не раньше 1 января 2009 г., использовались топливные шланги с низкой проницаемостью между топливным баком и первым соединением с топливной линией подвесного двигателя.
- Шланг с низкой проницаемостью – это шланг USCG типа B1-15 или A1-15, проницаемость которого не превышает 15 г/м²/24 ч для топлива CE 10 при 23 °C согласно SAE J 1527 (морской топливный шланг).

Требования EPA к переносным напорным топливным бакам

Агентство по защите окружающей среды (EPA) требует, чтобы переносные топливные системы для использования с подвесными двигателями, произведенные после 1 января 2011 г., оставались герметичными под давлением до 34,4 кПа (5,0 фунтов на кв. дюйм). Такие баки могут содержать следующее.

- Впускной клапан, который открывается для впуска воздуха, когда топливо выводится из бака.
- Выпускной клапан, который открывается (выпускает воздух в атмосферу), если давление превышает 34,4 кПа (5,0 фунтов на кв. дюйм).

Требования к клапану распределения топлива (FDV)

Если используется напорный топливный бак, в топливном шланге между топливным баком и грушей заправочного насоса должен быть установлен клапан распределения топлива. Клапан распределения топлива предотвращает попадание топлива под давлением в двигатель, что может привести к переполнению топливной системы или возможному пролитию топлива.

Клапан распределения топлива имеет ручной выпуск. Ручной выпуск используется (вдавливается) для открытия (обвода) клапана в случае блокировки топлива в клапане.



- a** - Клапан распределения топлива – устанавливается в топливном шланге между топливным баком и грушей заправочного насоса
- b** - Ручной выпуск
- c** - Вентиляционные/водосливные отверстия

Переносной напорный топливный бак Mercury Marine

Компания Mercury Marine создала новый переносной напорный топливный бак, который соответствует приведенным выше требованиям EPA. Такие топливные баки доступны как дополнительные устройства или поставляются с определенными моделями переносных подвесных двигателей.

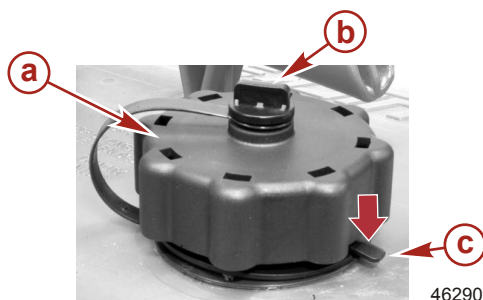
ТОПЛИВО И МАСЛО

ОСОБЫЕ ХАРАКТЕРИСТИКИ ПЕРЕНОСНОГО ТОПЛИВНОГО БАКА

- Топливный бак имеет двухходовой клапан, который впускает воздух в бак, когда топливо выводится в двигатель, а также выпускает воздух в атмосферу, если внутреннее давление в баке превышает 34,4 кПа (5,0 фунтов на кв. дюйм). При выпуске воздуха из клапана в атмосферу может раздаваться свистящий звук. Это нормально.
- Топливный бак оснащен клапаном распределения топлива, который предотвращает попадание топлива под давлением в двигатель, что может привести к переполнению топливной системы или возможному пролитию топлива.
- Во время установки крышки топливного бака вращайте ее вправо до щелчка. Это означает, что крышка топливного бака плотно закрыта. Встроенное устройство предотвращает чрезмерное затягивание.
- Топливный бак имеет винт ручной вентиляции, который должен быть затянут во время транспортировки и откручен во время эксплуатации и снятия крышки.

Так как герметизированные топливные баки не вентилируются в закрытом состоянии, они будут расширяться и сжиматься, так как топливо расширяется и сжимается в ходе нагревания и охлаждения окружающего воздуха. Это нормально.

СНЯТИЕ КРЫШКИ ТОПЛИВНОГО БАКА



- a - Крышка топливного бака
- b - Винт ручной вентиляции
- c - Замок

ВАЖНАЯ ИНФОРМАЦИЯ: Содержимое может находиться под давлением. Перед открытием поверните крышку топливного бака на 1/4 оборота, чтобы сбросить давление.

1. Открутите винт ручной вентиляции в верхней части крышки топливного бака.
2. Вращайте крышку топливного бака, пока она не коснется замка.
3. Нажмите на замок. Поверните крышку топливного бака на 1/4 оборота, чтобы сбросить давление.
4. Нажмите на замок еще раз, чтобы снять крышку.

УКАЗАНИЯ ПО ИСПОЛЬЗОВАНИЮ ПЕРЕНОСНОГО НАПОРНОГО ТОПЛИВНОГО БАКА

1. Во время установки крышки топливного бака вращайте ее вправо до щелчка. Это означает, что крышка топливного бака плотно закрыта. Встроенное устройство предотвращает чрезмерное затягивание.
2. Открутите винт ручной вентиляции в верхней части крышки для снятия крышки. Закрутите винт ручной вентиляции для транспортировки.
3. Для топливных шлангов с быстроразъемными соединениями отсоедините топливопровод от двигателя или топливного бака, если они не используются.
4. Следуйте инструкциям **Заливка топлива в бак** для заправки.

ТОПЛИВО И МАСЛО

Заливка топлива в бак

⚠ ПРЕДУПРЕЖДЕНИЕ

Избегайте получения серьезных травм или гибели в результате пожара или взрыва бензина. При заполнении топливных баков проявляйте осторожность. Во время заполнения топливных баков всегда останавливайте двигатель, не курите и не допускайте наличия поблизости открытого огня или искр.

Заливайте топливо в бак на открытом воздухе и вдали от источников тепла, искр и открытого огня.

Для заполнения переносных топливных баков уберите их с лодки.

Всегда останавливайте двигатель, прежде чем доливать топливо в бак.

Не заполняйте бак доверху. Оставьте примерно 10 % объема бака незаполненным. При повышении его температуры топливо увеличится в объеме и может дать утечку под действием давления, если бак будет заполнен доверху.

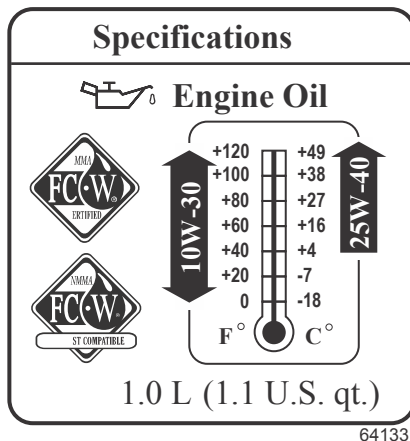
РАЗМЕЩЕНИЕ НА БОРТУ СУДНА ПЕРЕНОСНОГО ТОПЛИВНОГО БАКА

Разместите переносной топливный бак так, чтобы отверстие находилось выше уровня топлива при штатных условиях эксплуатации судна.

Рекомендуемое моторное масло

Моторное масло 4-Stroke Marine SAE 10W-30, сертифицированное NMMA FC-W или NMMA FC-W для работы с катализатором Mercury или Quicksilver, рекомендуется для общего использования при всех температурах. Как вариант, можно использовать моторное масло Mercury или Quicksilver или Marine 4-Stroke SAE 25W-40, если температура выше 4 °C (40 °F). При отсутствии рекомендованных масел Mercury или Quicksilver, имеющих сертификацию NMMA FC-W, можно применять сертифицированное NMMA FC-W масло такой же вязкости известного бренда для 4-тактных подвесных двигателей.

ВАЖНАЯ ИНФОРМАЦИЯ: Не рекомендуется применять масла без моющих присадок, загущенные масла (отличные от масла Mercury или Quicksilver или масла других известных производителей, имеющих сертификат NMMA FC-W), синтетические масла, масла низкого качества или масла, содержащие твердые присадки.



Рекомендованная вязкость SAE моторного масла

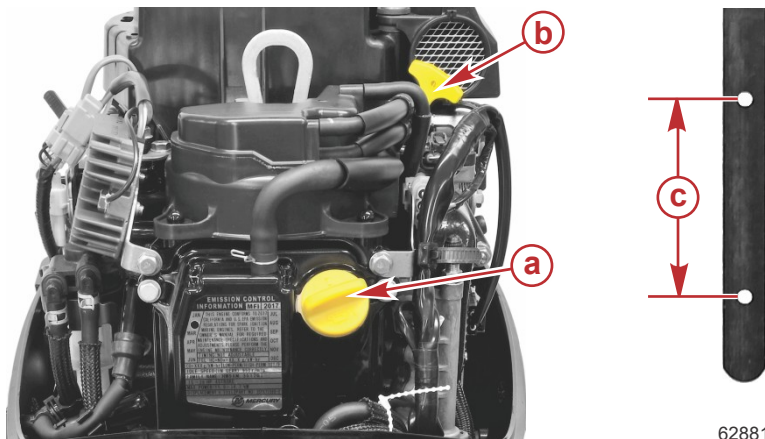
ТОПЛИВО И МАСЛО

Проверка уровня масла в двигателе

ВАЖНАЯ ИНФОРМАЦИЯ: Не переполняйте. Для обеспечения точности показаний проверяйте масло только при холодном двигателе или после того, как двигатель не работал хотя бы в течение часа.

1. Установите подвесной двигатель вертикально в рабочее положение.
2. Снимите верхний кожух. См. **Техническое обслуживание – снятие и установка верхнего кожуха.**
3. Выньте измерительный щуп. Вытрите конец измерительного щупа сухой тканью или полотенцем и полностью вставьте обратно.
4. Снова выньте масляный щуп и проверьте уровень масла. Уровень масла должен находиться в рабочем диапазоне между верхним и нижним отверстиями.

ВАЖНАЯ ИНФОРМАЦИЯ: Не пытайтесь доливать масло до верхней границы рабочего диапазона (верхнее отверстие). Уровень масла считается правильным, если он находится в рабочем диапазоне между верхним и нижним отверстиями.



62881

- a - Крышка отверстия для заливки масла
 - b - Щуп
 - c - Рабочий диапазон уровня масла
5. Если уровень масла ниже рабочего диапазона (нижнее отверстие), снимите крышку отверстия для заливки масла и добавьте приблизительно 200 мл указанного машинного масла для подвесных двигателей. Подождите несколько минут, пока долитое масло стечет в поддон картера, а затем проверьте уровень масляным щупом. Повторяйте процесс до тех пор, пока уровень масла не достигнет рабочего диапазона между верхним и нижним отверстиями. Не пытайтесь доливать масло до верхней границы рабочего диапазона (верхнее отверстие).

ТОПЛИВО И МАСЛО

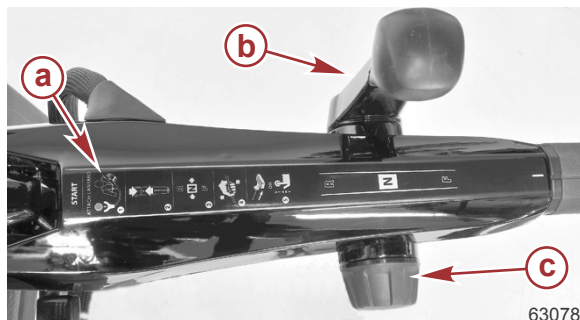
ПРИМЕЧАНИЕ: При определенных условиях рабочая температура 4-тактных подвесных двигателей может быть недостаточной для того, чтобы испарять обычное топливо и влагу, накапливающиеся в картере. Такие условия включают в себя работу на холостом ходу в течение длительного времени, многократные короткие поездки, медленную скорость или эксплуатацию с частыми короткими остановками, а также работу в более холодных атмосферных условиях. Это дополнительное топливо и влага, накапливающиеся в картере, в конечном итоге попадают в поддон картера и добавляются к общему объему масла, что проявляется в показаниях измерительного щупа. Такое увеличение объема известно как разбавление масла. Подвесные двигатели обычно могут работать с большим количеством разбавленного масла, что не вызывает проблем с их долговечностью. Тем не менее, для обеспечения длительного срока службы подвесного двигателя компания Mercury рекомендует регулярно менять масло и фильтр в соответствии с интервалами замены масла и использовать масло рекомендованного качества. Кроме того, если ваш подвесной двигатель часто работает в описанных выше условиях, рекомендуется следовать графику более частых интервалов замены масла.

6. Вставьте щуп полностью обратно.
7. Плотно заверните ручную крышку маслосналивной горловины.
8. Установить верхний обтекатель.

ХАРАКТЕРИСТИКИ И ЭЛЕМЕНТЫ УПРАВЛЕНИЯ

Особенности рукоятки румпеля

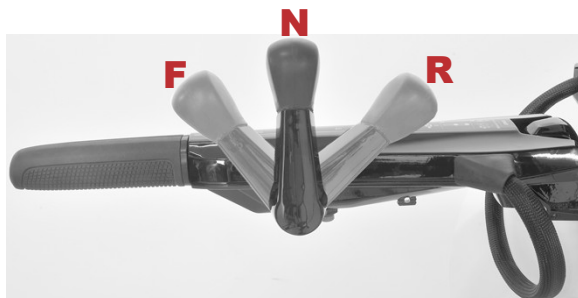
- Табличка на рукоятке румпеля — это краткое справочное руководство по запуску холодного или горячего двигателя.
- Маховичок на рукоятке дроссельной заслонки. Чтобы установить дроссельную заслонку на желаемую скорость и поддерживать эту скорость, поверните маховичок. Поверните маховичок по часовой стрелке, чтобы увеличить трение, или против часовой стрелки, чтобы уменьшить трение.



- a** - Табличка с кратким справочным руководством
- b** - Рычаг переключения передач
- c** - Маховичок рукоятки дроссельной заслонки

63078

- Рычаг переключения передач. Подвесной двигатель имеет три положения трансмиссии для работы: вперед (F), нейтраль (N) и назад (R).

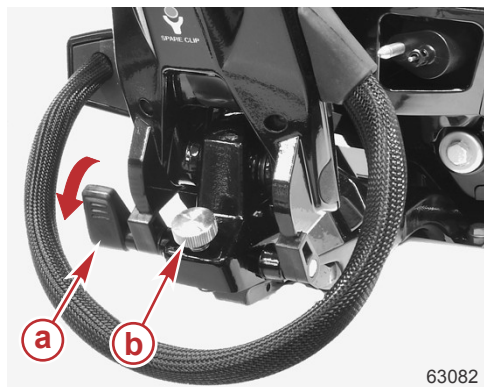


63077

- Рукоятка румпеля. Для удобства при транспортировке и хранении рукоятку можно сложить.
- Отжимной рычаг фиксатора румпеля. Опустите рычаг фиксатора румпеля вниз, чтобы рукоятку румпеля можно было поднимать или опускать.

ХАРАКТЕРИСТИКИ И ЭЛЕМЕНТЫ УПРАВЛЕНИЯ

- Маховичок регулировки на рукоятке румпеля. Поверните маховичок регулировки, чтобы поднять или опустить рукоятку румпеля в рабочем положении.

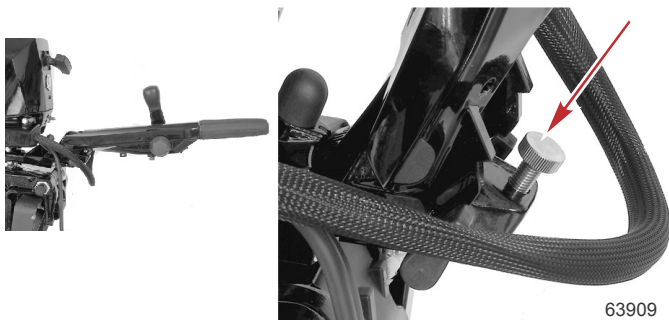


- a** - Отжимной рычаг фиксатора румпеля
- b** - Маховичок регулировки на рукоятке румпеля

- a. Маховичок регулировки в крайнем нижнем положении.



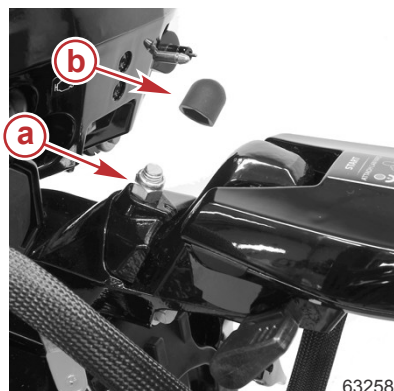
- b. Маховичок регулировки в крайнем верхнем положении.



- Угол рыскания рукоятки румпеля. Угол рыскания рукоятки румпеля позволяет оператору изменять угол рукоятки до 18° влево или вправо от центра. Каждое деление составляет 6° .
 - a. Снимите резиновый пыльник, закрывающий гайку прижимного винта.

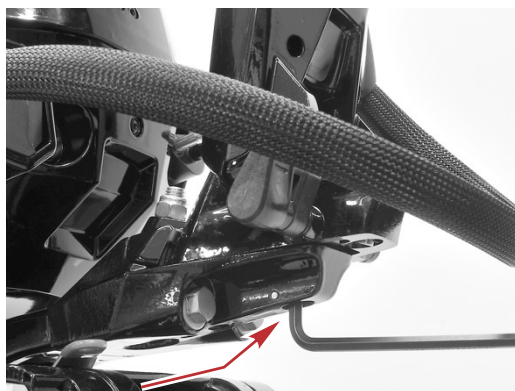
ХАРАКТЕРИСТИКИ И ЭЛЕМЕНТЫ УПРАВЛЕНИЯ

b. Ослабьте 15-миллиметровую гайку, чтобы она почти полностью снялась.



- a - Гайка прижимного винта
- b - Резиновый пыльник

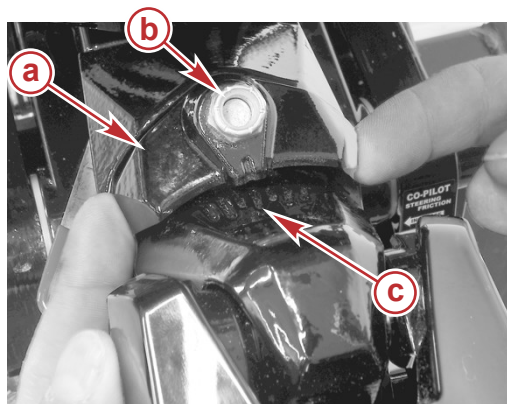
c. Ослабьте винт с шестигранным углублением под 6-миллиметровый ключ.



Винт с шестигранным углублением под 6-миллиметровый ключ

ХАРАКТЕРИСТИКИ И ЭЛЕМЕНТЫ УПРАВЛЕНИЯ

- d. Поднимите прижимной винт пальцами и поверните рукоятку румпеля на нужный угол.



- a - Прижимной винт
b - Гайка прижимного винта
c - Метка центра

63260

- e. Затяните гайку прижимного винта с указанным моментом затяжки и установите резиновый пыльник.

Описание	Нм	фунто-дюймы	фунто-футы
Гайка прижимного винта	50	–	36,8

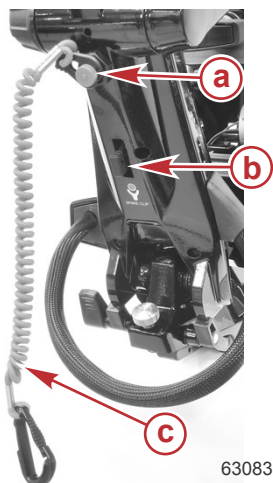
- f. Затяните винт с шестигранным углублением под 6-миллиметровый ключ с указанным моментом затяжки.

Описание	Нм	фунто-дюймы	фунто-футы
Винт с шестигранным углублением под 6-миллиметровый ключ	24	–	17,7

- Тросовый выключатель. См. раздел **Общие сведения. Тросовый выключатель.**

ХАРАКТЕРИСТИКИ И ЭЛЕМЕНТЫ УПРАВЛЕНИЯ

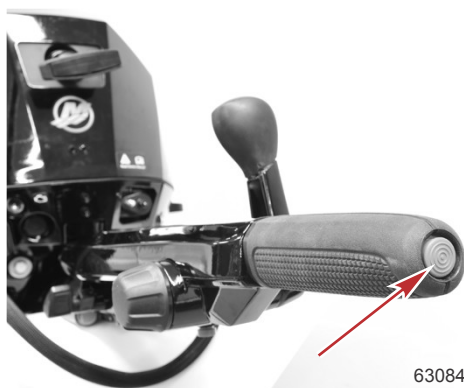
ПРИМЕЧАНИЕ: Запасной зажим тросового выключателя хранится на рукоятке румпеля.



63083

- a** - Тросовый выключатель
- b** - Запасной зажим тросового выключателя
- c** - Трос

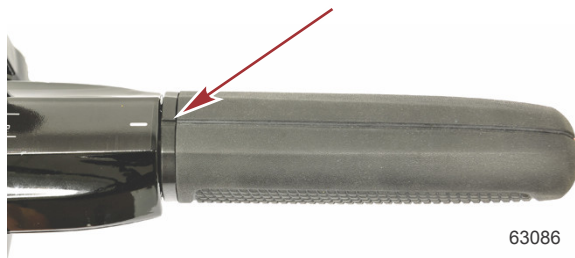
- Выключатель двигателя. Нажмите на кнопку, чтобы остановить двигатель.



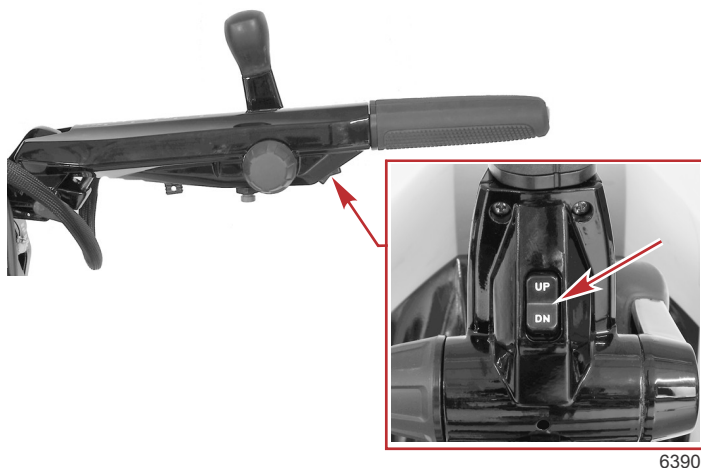
63084

ХАРАКТЕРИСТИКИ И ЭЛЕМЕНТЫ УПРАВЛЕНИЯ

- Рукоятка дроссельной заслонки. Управляет скоростью вращения двигателя. Выровняйте рукоятку дроссельной заслонки с помощью отметки холостого хода на рукоятке румпеля при запуске или переводе в положение выключенной или включенной передачи. Поверните рукоятку дроссельной заслонки, чтобы увеличить скорость вращения двигателя.



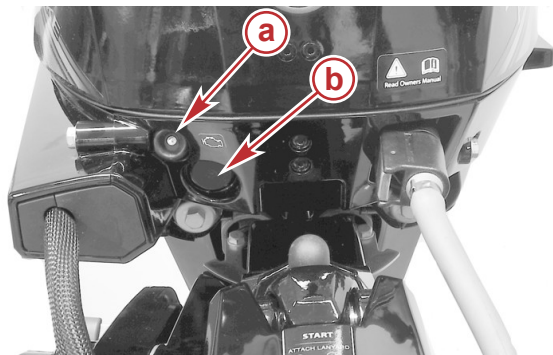
- Переключатель механизма наклона (если имеется). Модели с рукояткой румпеля, оборудованные механизмом наклона, имеют переключатель, расположенный на нижней стороне рукоятки румпеля. Нажмите на переключатель, чтобы поднять (UP) или опустить (DN) двигатель.



- Кнопка электрического запуска (модели с электрическим запуском). Нажмите на кнопку, чтобы запустить двигатель, если он оборудован данной функцией.

ХАРАКТЕРИСТИКИ И ЭЛЕМЕНТЫ УПРАВЛЕНИЯ

- Сигнальная лампа. Предупреждает оператора о низком давлении масла, превышении температуры, превышении диапазона предельных оборотов двигателя или неисправности датчика. См. параграф **Система предупреждения** в настоящем разделе.



- a** - Сигнальная лампа
- b** - Кнопка электрического запуска (модели с электрическим запуском)

63085

Особенности дистанционного управления

Ваше судно может быть оборудовано одним из показанных здесь устройств дистанционного управления Mercury Precision или Quicksilver. Если это не так, посоветуйтесь со своим дилером относительно описания функций и работы устройств дистанционного управления.



58240

- a** - Переключатель механизма наклона
 - b** - Замок зажигания — «OFF» (выключено), «ON» (включено), «START» (пуск)
 - c** - Кнопка Throttle Only («Только дроссельная заслонка»)
 - d** - Тросовый переключатель остановки двигателя
- **Переключатель механизма наклона.** Используется для наклона привода во время работы или подъема привода для буксирования, спуска на воду, вытаскивания на берег или эксплуатации на мелководье.
 - **Кнопка дроссельной заслонки** - Позволяет регулировать обороты, не переключая передачи. При нажатой кнопке механизм переключения отсоединяется от рукоятки управления. Чтобы нажать кнопку дроссельной заслонки, необходимо перевести рукоятку дистанционного управления в нейтральное положение. При запуске двигателя рекомендуется нажать эту кнопку и, не отпуская ее, перевести рукоятку дроссельной заслонки вперед.

ХАРАКТЕРИСТИКИ И ЭЛЕМЕНТЫ УПРАВЛЕНИЯ

- **Дополнительный выключатель со шнуром дистанционной остановки двигателя** - Выключатель со шнуром дистанционной остановки двигателя предназначен для выключения двигателя, когда оператор удаляется от водительского места слишком далеко для того, чтобы привести выключатель в действие. Выключатель со шнуром дистанционной остановки двигателя может быть установлен как вспомогательное устройство — обычно на приборной доске или у борта со стороны места для оператора.
- **Рукоятка управления** - Работа регулятора дроссельной заслонки и переключателя передач контролируется перемещением рукоятки управления. Чтобы включить переднюю передачу, необходимо быстрым резким движением передвинуть рукоятку управления из нейтрального положения вперед до первого фиксированного положения. Продолжайте нажимать вперед для увеличения скорости. Чтобы включить передачу заднего хода, необходимо быстрым резким движением передвинуть рукоятку управления из нейтрального положения назад до первого фиксированного положения. Продолжайте передвигать ее назад, чтобы увеличить скорость.

ВАЖНАЯ ИНФОРМАЦИЯ: Включение передачи при неработающем двигателе может привести к поломке изделия.

ПЕРЕКЛЮЧЕНИЕ ПЕРЕДАЧ

ВАЖНАЯ ИНФОРМАЦИЯ: Соблюдайте следующее:

- **Никогда не включайте передачу и не снимайте с нее, если скорость вращения забортного двигателя не равна скорости холостого хода.** Переключение передач на оборотах больших, чем обороты холостого хода двигателя, может повредить коробку передач.
- **Не переключайте забортный двигатель на задний ход, когда скорость движения судна вперед достаточно велика, чтобы создавать кильватерную струю.** Если переключиться на задний ход на высокой скорости судна, двигатель может заглохнуть и, в некоторых ситуациях, это может привести к попаданию воды в цилиндры, что серьезно повредит двигатель.
- **Не переключайте выключенный забортный двигатель на задний ход.** Это может повредить рычажный механизм переключения передач.
- Силовой агрегат имеет три рабочих положения: вперед (F), нейтральное (N) и задний ход (R).
- При переключении передач всегда останавливайте рукоятку коробки передач в нейтральном положении и дайте скорости вращения двигателя вернуться к скорости холостого хода.
- Всегда включайте передачу быстрым движением.
- После включения передачи продвиньте рычаг дальше, чтобы увеличить скорость.



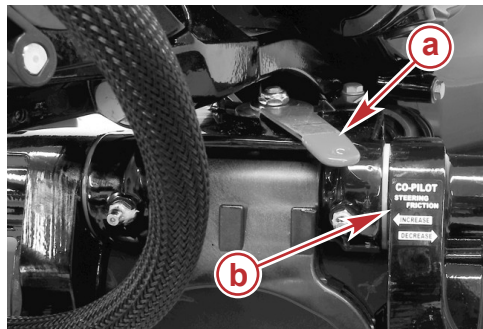
Общие функции

- **Функция регулировки трения рулевого управления (при наличии).** Отрегулируйте эту рукоятку для достижения желаемого трения (сопротивления) на рукоятке румпеля. Передвиньте рычаг вправо, чтобы увеличить, или влево, чтобы уменьшить трение. Табличка с кратким руководством расположена на транце.

ХАРАКТЕРИСТИКИ И ЭЛЕМЕНТЫ УПРАВЛЕНИЯ

⚠ ПРЕДУПРЕЖДЕНИЕ

Недостаточное трение может привести к серьезным травмам или смерти из-за потери управления лодкой. При выполнении регулировки трения обеспечивайте достаточное трение рулевого управления, чтобы не позволить судну совершить полный оборот при отпускании рукоятки румпеля или рулевого колеса.



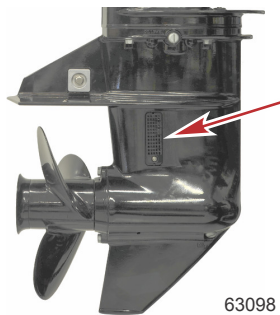
Модель, оборудованная рукояткой румпеля

- a - Рычаг регулировки трения
- b - Табличка
- c - Увеличение трения
- d - Уменьшение трения



63097

- Водозабор для охлаждения. Подводный водозабор для охлаждения двигателя расположен с обеих сторон корпуса трансмиссии. Если возникает перегрев, сначала следует осмотреть данную зону и убедиться в отсутствии мусора, блокирующего водозабор.

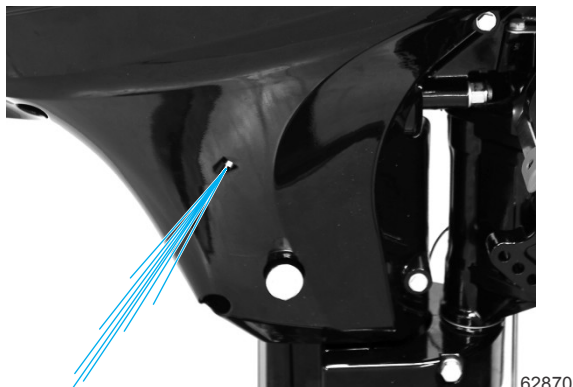


63098

Водозабор для охлаждения

ХАРАКТЕРИСТИКИ И ЭЛЕМЕНТЫ УПРАВЛЕНИЯ

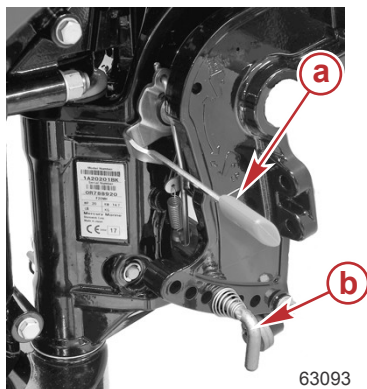
- Индикатор водяного насоса. Струя воды из этого места указывает, что водяной насос набирает охлаждающую воду для двигателя. Если струя воды отсутствует, осмотрите водозабор на корпусе редуктора.



Индикатор водяного насоса

Характеристики и работа моделей с ручным наклоном

- Рычаг механизма наклона. Позволяет зафиксировать подвесной двигатель в положении для работы на мелководье или в верхнем положении. См. **Основные режимы работы рычага механизма наклона**.
- Палец механизма наклона. Установите вертикальный рабочий угол на подвесном двигателе. См. **Установка рабочего угла подвесного двигателя**.



Только модели с функцией ручного наклона

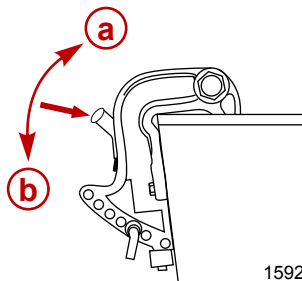
- a** - Рычаг механизма наклона
- b** - Палец механизма наклона

ОСНОВНЫЕ РЕЖИМЫ РАБОТЫ РЫЧАГА МЕХАНИЗМА НАКЛОНА

При управлении подвесным двигателем на передней передаче рычаг механизма наклона должен находиться в нижнем положении. Это разблокированное положение, позволяющее подвесному двигателю изменять рабочее положение при его столкновении с подводным препятствием, тем самым снижая вероятность серьезного повреждения подвесного двигателя. Это положение также позволяет фиксировать подвесной двигатель в положении для работы на мелководье или в верхнем положении.

ХАРАКТЕРИСТИКИ И ЭЛЕМЕНТЫ УПРАВЛЕНИЯ

При управлении подвесным двигателем на задней передаче рычаг механизма наклона должен находиться в верхнем положении. Это положение предотвращает выход подвесного двигателя из воды.

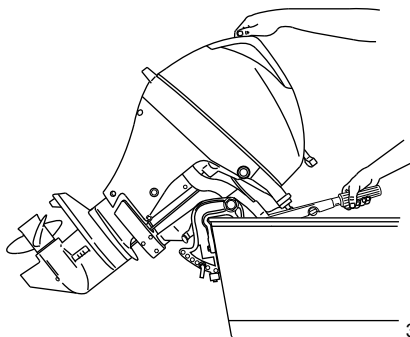


- a - Положение для работы на задней передаче и положение выключения механизма наклона
- b - Разблокированное положение

15920

НАКЛОН ПОДВЕСНОГО ДВИГАТЕЛЯ В КРАЙНЕЕ ВЕРХНЕЕ ПОЛОЖЕНИЕ

1. Заглушите двигатель.
2. Включите переднюю передачу на подвесном двигателе.
3. Установите рычаг механизма наклона в разблокированное положение.
4. Возьмитесь за ручку крышки кожуха и наклоняйте подвесной двигатель до тех пор, пока он не зафиксируется.



32150

ОПУСКАНИЕ ПОДВЕСНОГО ДВИГАТЕЛЯ В РАБОЧЕЕ ПОЛОЖЕНИЕ

Установите рычаг механизма наклона в положение выключения фиксации механизма наклона. Слегка приподнимите подвесной двигатель, чтобы освободить его из положения фиксации, и осторожно опустите его.

ЭКСПЛУАТАЦИЯ ДВИГАТЕЛЯ ПРИ ПЛАВАНИИ НА МЕЛКОВОДЬЕ

ВАЖНАЯ ИНФОРМАЦИЯ: Перед тем, как наклонить подвесной двигатель в положение работы на мелководье, необходимо убедиться, что двигатель находится в положении холостого хода, и включена передняя передача.

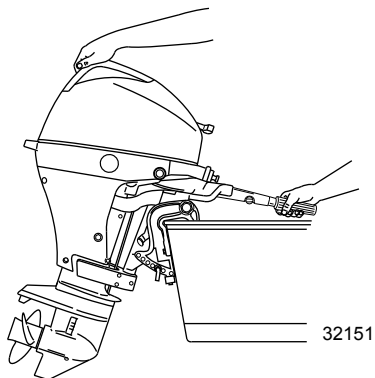
ВАЖНАЯ ИНФОРМАЦИЯ: В положении привода для мелководья не включайте подвесной двигатель на задний ход. Двигатель должен работать на малой скорости, а заборник охлаждающей воды должен быть погружен в воду.

Положение привода для мелководья на подвесном двигателе позволяет установить подвесной двигатель под большим углом наклона, чтобы предотвратить его удар о дно.

1. Снизьте скорость вращения двигателя до скорости холостого хода.

ХАРАКТЕРИСТИКИ И ЭЛЕМЕНТЫ УПРАВЛЕНИЯ

2. Переключите двигатель на переднюю передачу.
3. Установите рычаг механизма наклона в разблокированное положение.
4. Возьмитесь за ручку крышки кожуха и отклоняйте подвесной двигатель до тех пор, пока он не зафиксируется в положении для работы на мелководье. Предусмотрено два положения для работы на мелководье.
5. Чтобы выключить режим работы подвешенного двигателя на мелководье, поместите рычаг механизма наклона в положение выключения фиксации механизма наклона. Слегка поднимите подвесной двигатель и осторожно опустите его.



УСТАНОВКА РАБОЧЕГО УГЛА ПОДВЕСНОГО ДВИГАТЕЛЯ

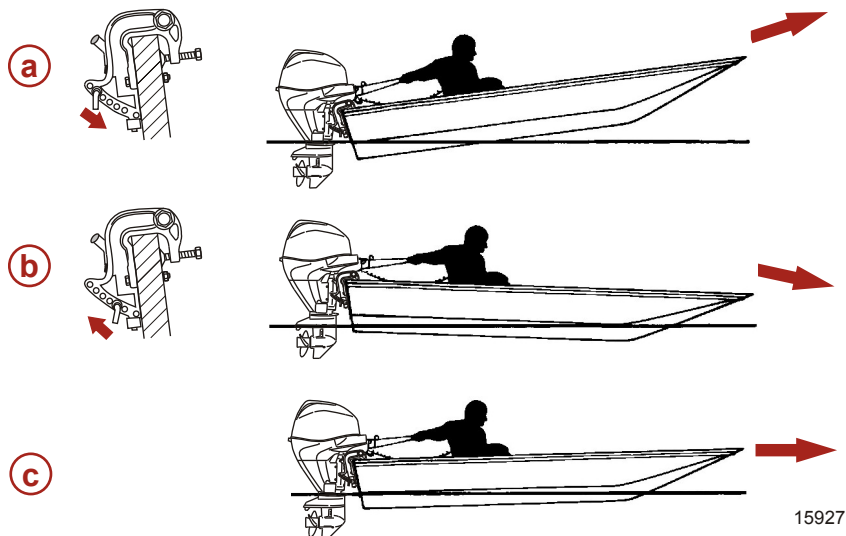
Вертикальный рабочий угол подвешенного двигателя регулируется перемещением штифта механизма наклона. Предусмотрено шесть регулировочных отверстий. Правильная регулировка позволяет стабильную эксплуатацию судна, обеспечивает достижение оптимального режима работы и сводит к минимуму усилие управления рулем.

ПРИМЕЧАНИЕ: При регулировке рабочего угла подвешенного двигателя руководствуйтесь следующими указаниями.

Положение штифта изменения наклона нужно регулировать так, чтобы при движении судна на полной скорости подвесной двигатель располагался перпендикулярно к поверхности воды. Это заставляет судно двигаться параллельно поверхности воды, что обеспечивает оптимальную остойчивость и работоспособность.

ХАРАКТЕРИСТИКИ И ЭЛЕМЕНТЫ УПРАВЛЕНИЯ

Расположите пассажиров и груз в судне так, чтобы равномерно распределить вес.



15927

- a** - Слишком большой угол (корма опущена – нос поднят)
- b** - Недостаточный угол (корма поднята – нос опущен)
- c** - Угол отрегулирован правильно (нос слегка приподнят)

При регулировании рабочего угла подвесного двигателя учтите следующие положения.

Установка подвесного двигателя близко к транцу лодки может:

- Понизить нос.
- Привести к более быстрому глиссированию, особенно при большой загрузке или тяжелой корме судна
- В целом улучшить ход в неспокойной воде
- Увеличить крутящий момент на руле или тянуть вправо (с нормальным гребным винтом правостороннего вращения).
- На некоторых судах при слишком большой дифферентовке вниз – понизить нос до такой степени, что судно начнет рассекают носом воду при глиссировании. Это может привести к неожиданному повороту в любом направлении, называемому креном на носовую часть или избыточной поворачиваемостью, при попытке поворота или при наезде на сильную волну.

Установка подвесного двигателя далеко от транца лодки может:

- Поднять нос из воды.
- Обычно увеличить максимальную скорость
- Увеличить просвет над подводными предметами или на мелководье
- Увеличить крутящий момент на руле или тянуть влево при нормальной высоте установки двигателя (с нормальным гребным винтом правостороннего вращения).
- При слишком большом дифференте – заставить судно «дельфинировать» (подпрыгивать) или вызвать вентилирование гребного винта

ХАРАКТЕРИСТИКИ И ЭЛЕМЕНТЫ УПРАВЛЕНИЯ

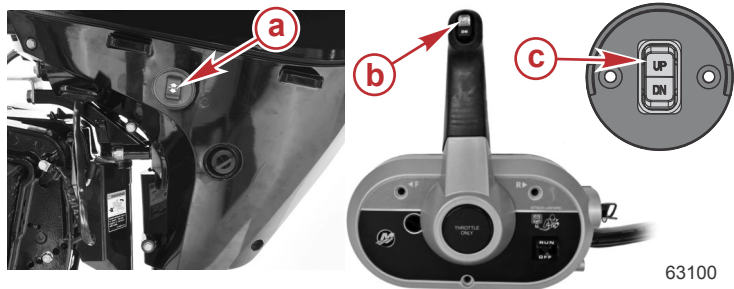
Характеристики и работа механизма наклона (при наличии)

МЕХАНИЗМ НАКЛОНА

Модели, оснащенные механизмом наклона, позволяют использовать переключатель механизма наклона для регулировки наклона подвесного двигателя от крайнего нижнего до крайнего верхнего положения.

Эта система позволяет выполнять регулировку, когда подвесной двигатель работает на холостом ходу или остановлен.

На малой скорости холостого хода подвесной двигатель можно отклонить для работы на мелководье.



- a** - Переключатель механизма наклона, смонтированный на кожухе
- b** - Переключатель дистанционного управления механизмом наклона
- c** - Переключатель механизма наклона, смонтированный на панели



63906

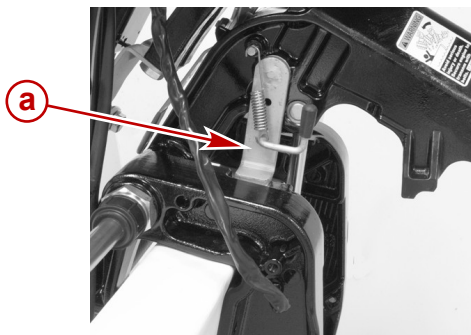
Переключатель механизма наклона на моделях с рукояткой румпеля

ХАРАКТЕРИСТИКИ И ЭЛЕМЕНТЫ УПРАВЛЕНИЯ

НАКЛОН ПОДВЕСНОГО ДВИГАТЕЛЯ В КРАЙНЕЕ ВЕРХНЕЕ ПОЛОЖЕНИЕ

Для изменения наклона подвесного двигателя заглушите двигатель и установите переключатель механизма наклона в верхнее положение. Подвесной двигатель будет отклоняться вверх до тех пор, пока вы не отпустите переключатель, или пока двигатель не дойдет до крайнего положения наклона.

1. Чтобы задействовать ручку изменения наклона, поверните ручку вниз.
2. Опустите подвесной двигатель на ручку изменения наклона.
3. Отсоедините рычаг механизма наклона, слегка наклонив подвесной двигатель и отпустив опорный кронштейн. Опустите подвесной двигатель.



a - Рычаг опоры механизма наклона

31919

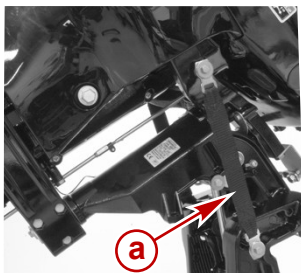
ФУНКЦИЯ ЦЕНТРИРОВАНИЯ PROKICKER

Центрирующие переключки ProKicker (при наличии) центрируют подвесной двигатель и предотвращают его проворачивание, когда подвесной двигатель отклонен вверх.

Центрирующие переключки ProKicker будут препятствовать проворачиванию подвесного двигателя при его наклоне вверх. При использовании рулевой тяги со вторым подвесным двигателем отсоедините рулевую тягу, чтобы можно было управлять вторым подвесным двигателем.

▲ ПРЕДУПРЕЖДЕНИЕ

Остерегайтесь возможного получения травм или гибели из-за потери управления судном. Центрирующие переключки ProKicker препятствуют проворачиванию подвесного двигателя при наклоне вверх. При использовании рулевой тяги со вторым подвесным двигателем отсоедините рулевую тягу, чтобы можно было управлять вторым подвесным двигателем перед началом эксплуатации лодки.



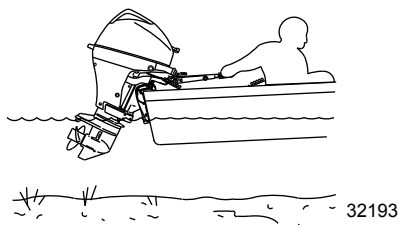
a - Центрирующие переключки ProKicker

32201

ХАРАКТЕРИСТИКИ И ЭЛЕМЕНТЫ УПРАВЛЕНИЯ

ЭКСПЛУАТАЦИЯ ДВИГАТЕЛЯ ПРИ ПЛАВАНИИ НА МЕЛКОВОДЬЕ

При эксплуатации судна на мелководье подвесной двигатель можно наклонить и зафиксировать с большим углом наклона. Перед началом наклона снизьте скорость вращения двигателя до скорости холостого хода. Двигатель, отклоненный вверх для эксплуатации на мелководье, должен работать на малой скорости. Держите заборные отверстия охлаждающей воды погруженными в воду и периодически проверяйте, выходит ли вода из индикатора водяного насоса.

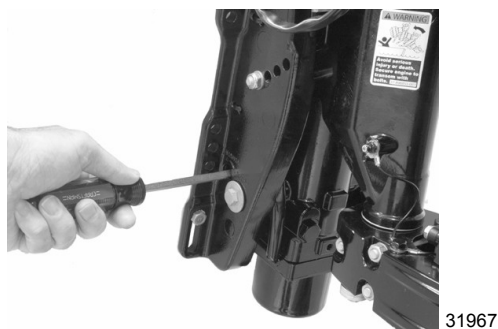


ФИКСАЦИЯ РУЧНОГО НАКЛОНА

Если подвесной двигатель невозможно наклонить с помощью переключателя механизма наклона, его можно наклонить вручную.

ПРИМЕЧАНИЕ: Перед эксплуатацией подвесного двигателя необходимо затянуть до отказа клапан ручного отпирания наклона, чтобы предотвратить отклонение подвесного двигателя вверх при движении задним ходом.

Выверните клапан ручного отпирания наклона на три оборота (против часовой стрелки). Это позволит наклонить подвесной двигатель вручную. Наклоните подвесной двигатель в желаемое положение и затяните до отказа клапан ручного отпирания наклона.

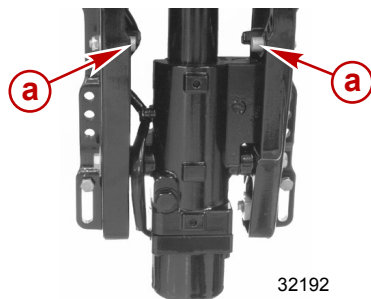


РЕГУЛИРОВКА СТОПОРНЫХ ШТИФТОВ МЕХАНИЗМА НАКЛОНА

ПРИМЕЧАНИЕ: Во время работы подвесной двигатель должен быть установлен напротив стопорных штифтов механизма наклона.

ХАРАКТЕРИСТИКИ И ЭЛЕМЕНТЫ УПРАВЛЕНИЯ

Регулировка стопорных штифтов механизма наклона позволяет установить вертикальный рабочий угол вашего подвесного двигателя. Правильная регулировка позволяет достичь устойчивой эксплуатации судна, оптимального режима работы и свести к минимуму усилие управления рулем.



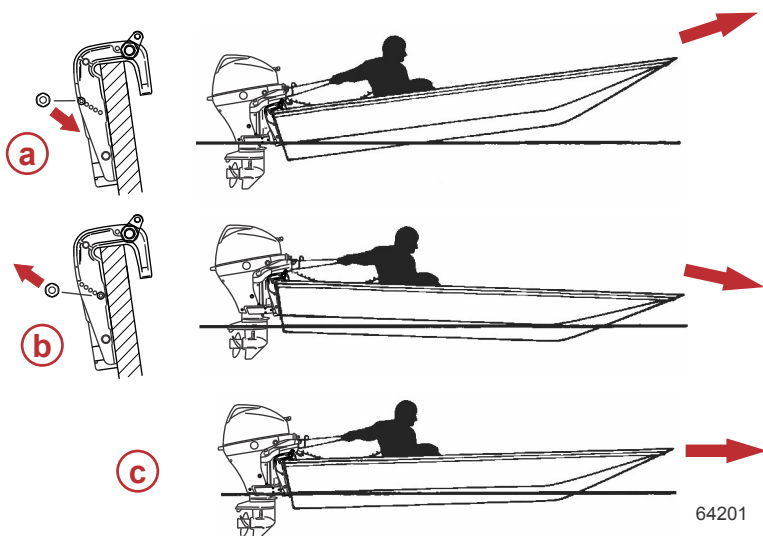
Только модели с механизмом наклона
a - Стопорные штифты механизма наклона

32192

ПРИМЕЧАНИЕ: При регулировке рабочего угла подвесного двигателя руководствуйтесь следующими указаниями.

Стопорные штифты механизма наклона нужно регулировать так, чтобы при движении судна на полной скорости подвесной двигатель был перпендикулярен к поверхности воды. Это позволяет вести судно параллельно поверхности воды.

Расположите пассажиров и груз в судне так, чтобы равномерно распределить вес.



64201

- a - Слишком большой угол (корма опущена – нос поднят)
- b - Недостаточный угол (корма поднята – нос опущен)
- c - Угол отрегулирован правильно (нос слегка приподнят)

При регулировании рабочего угла подвесного двигателя учтите следующие положения.

Установка подвесного двигателя близко к транцу лодки может:

- Понизить нос.

ХАРАКТЕРИСТИКИ И ЭЛЕМЕНТЫ УПРАВЛЕНИЯ

- Привести к более быстрому глиссированию, особенно при большой загруженности или тяжелой корме судна
- В целом улучшить ход в неспокойной воде
- Увеличить крутящий момент на руле или тянуть вправо (с нормальным гребным винтом правостороннего вращения).
- На некоторых судах при слишком большой дифферентовке вниз – понизить нос до такой степени, что судно начнет рассекать носом воду при глиссировании. Это может привести к неожиданному повороту в любом направлении, называемому креном на носовую часть или избыточной поворачиваемостью, при попытке поворота или при наезде на сильную волну.

Установка подвесного двигателя далеко от транца лодки может:

- Поднять нос из воды.
- Обычно увеличить максимальную скорость
- Увеличить просвет над подводными предметами или на мелководье
- Увеличить крутящий момент на руле или тянуть влево при нормальной высоте установки двигателя (с нормальным гребным винтом правостороннего вращения).
- При слишком большом дифференте – заставить судно «дельфинировать» (подпрыгивать) или вызвать вентилирование гребного винта

Система предупреждения

МЕСТОПОЛОЖЕНИЕ СИСТЕМЫ ЗВУКОВОЙ СИГНАЛИЗАЦИИ

Звуковой сигнал расположен рядом с передней частью двигателя под кожухом. На моделях с дистанционным управлением дополнительная система звуковой сигнализации встроена в устройство дистанционного управления или подключена к ключу зажигания.

МЕСТОПОЛОЖЕНИЕ СИГНАЛЬНОЙ ЛАМПЫ

Сигнальная лампа расположена на передней части двигателя, чуть ниже верхнего кожуха. Она включится или начнет мигать, чтобы предупредить оператора о ситуациях, перечень которых приведен в разделе **Работа системы предупреждения**.



62873

РАБОТА СИСТЕМЫ ПРЕДУПРЕЖДЕНИЯ

Звуковой сигнал будет издавать продолжительный гудок или периодические короткие гудки, а скорость двигателя будет ограничена. Это предупредит оператора и поможет ему идентифицировать одну из следующих ситуаций.

Работа системы предупреждения 20 л. с.

Функция	Предупредительный звуковой сигнал	Сигнальная лампа	Описание	Ограничение числа оборотов
Запуск	Одна секунда		Испытание системы	Нет
Перегрев	Непрерывно в течение шести секунд	Горит	Перегрев двигателя	2800

ХАРАКТЕРИСТИКИ И ЭЛЕМЕНТЫ УПРАВЛЕНИЯ

Функция	Предупредительный звуковой сигнал	Сигнальная лампа	Описание	Ограничение числа оборотов
Низкое давление масла			Низкое давление масла	
Ошибка датчика	Шесть звуковых сигналов без повторов	Шесть вспышек повторяются каждые пять минут	Неисправность датчика двигателя	
Превышение скорости*	Нет		Слишком высокая скорость вращения двигателя	Можно заметить, что двигатель работает с перебоями из-за пропусков в зажигании

*См. таблицу **Спецификации** по предельным оборотам.

Работа системы предупреждения 15 л. с.

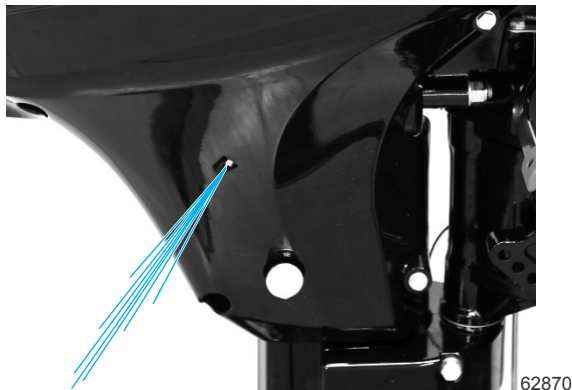
Функция	Предупредительный звуковой сигнал	Сигнальная лампа	Описание	Ограничение числа оборотов
Запуск	Одна секунда		Испытание системы	Нет
Перегрев	Непрерывно в течение шести секунд	Горит	Перегрев двигателя	2800
Низкое давление масла			Низкое давление масла	
Ошибка датчика	Шесть звуковых сигналов без повторов	Шесть световых сигналов повторяются каждые пять минут	Неисправность датчика двигателя	
Превышение скорости*	Нет		Слишком высокая скорость вращения двигателя	Можно заметить, что двигатель работает с перебоями из-за пропусков в зажигании
Ограничитель	Шесть звуковых сигналов без повторов	Шесть световых сигналов повторяются каждые пять минут	Отсутствует ограничитель	2800

*См. таблицу **Спецификации** по предельным оборотам.

ХАРАКТЕРИСТИКИ И ЭЛЕМЕНТЫ УПРАВЛЕНИЯ

ПЕРЕГРЕВ ДВИГАТЕЛЯ

Если двигатель перегрелся, немедленно снизьте скорость вращения двигателя до скорости холостого хода. Переключите подвесной двигатель в нейтральное положение и проверьте, выходит ли стабильная струя воды из индикаторного отверстия водяного насоса.



Если вода не выходит или выходит прерывистой струей из индикаторного отверстия водяного насоса, заглушите двигатель и проверьте, не засорены ли входные отверстия заборника охлаждающей воды. Если засорения не обнаружено, это может указывать на закупоривание системы охлаждения или на проблему с водяным насосом. Эксплуатация перегревшегося двигателя может привести к его серьезному повреждению.

Если из индикаторного отверстия водяного насоса выходит стабильная струя воды, но двигатель продолжает перегреваться, требуется провести техническое обслуживание. Эксплуатация перегретого двигателя может привести к повреждениям двигателя.

ПРИМЕЧАНИЕ: В случае, если произошел перегрев двигателя и вы сели на мель, выключите двигатель и дайте ему остыть. Данная мера позволит в течение некоторого времени передвигаться на малой скорости (холостом ходу) до того, как двигатель опять начнет перегреваться.

НИЗКОЕ ДАВЛЕНИЕ МАСЛА

Если давление масла упадет слишком низко, включится система предупреждения. Прежде всего заглушите двигатель и проверьте уровень масла. При необходимости добавьте масло. Если уровень масла находится в рабочем диапазоне, но продолжает раздаваться звуковой сигнал, требуется провести техническое обслуживание. Скорость вращения двигателя будет ограничена до 2800 об/мин; однако не следует продолжать эксплуатацию двигателя.

ОГРАНИЧИТЕЛЬ ОБОРОТОВ ДВИГАТЕЛЯ

Некоторые причины превышения скорости вращения двигателя:

- Вентилирование гребного винта.
- Гребной винт с несоответствующим шагом или диаметром
- Проскальзывание втулки гребного винта.
- Подвесной двигатель смонтирован слишком высоко на транце.
- Наклон подвесного двигателя за линию вертикального положения.
- Кавитация гребного винта из-за ненастной погоды или препятствие в корпусе катера.

При срабатывании ограничителя скорости вращения двигателя схема регулировки зажигания двигателя мгновенно сбросит обороты. Чрезмерно высокая скорость приведет к мгновенному отключению системы зажигания с целью предотвращения работы с превышением диапазона предельных оборотов. См. **Общая информация. Спецификации.**

ХАРАКТЕРИСТИКИ И ЭЛЕМЕНТЫ УПРАВЛЕНИЯ

ОШИБКА ДАТЧИКА И ОГРАНИЧИТЕЛЯ

Система зажигания от разряда конденсатора с компьютерным управлением (CDI) контролирует различные датчики на двигателе, и если датчик находится вне нормального рабочего диапазона, система CDI ограничит обороты двигателя до 2800 об/мин, сигнальная лампа будет мигать, а предупреждающий звуковой сигнал будет раздаваться по шесть раз каждые пять минут.

Ограничитель в системе воздухозаборника ограничивает количество воздуха, которое может входить в систему воздухозаборника. Ограничитель запрещено снимать для получения большей мощности. Если ограничитель снят система CDI с компьютерным управлением ограничит обороты двигателя до 2800 об/мин, сигнальная лампа будет мигать, а предупреждающий звуковой сигнал будет раздаваться по шесть раз каждые пять минут.

ЭКСПЛУАТАЦИЯ

Предстартовый контрольный перечень

- Оператор должен знать методы безопасной навигации, хождения на судне и эксплуатационные процедуры.
- Для каждого человека на борту в легкодоступном месте имеется личное плавсредство подходящего размера (это требование закона).
- Спасательный круг или плавсредство, предназначенные для бросания человеку за бортом.
- Узнайте допустимую предельную мощность и нагрузку своего судна. Посмотрите на паспортную табличку с техническими данными судна.
- Достаточный запас топлива.
- Расположите груз на судне, равномерно распределив вес; пассажиры на судне должны сидеть каждый на соответствующем сиденье.
- Сообщите кому-нибудь о том, куда вы направляетесь и когда планируете вернуться.
- Управление судном в состоянии алкогольного опьянения или под действием наркотиков является нарушением закона.
- Узнайте характеристики водной территории и района, где вы собираетесь ходить на судне: цикл приливов и отливов, течения, песчаные отмели, скалы и другие опасные факторы.
- Выполните перечисленные проверки **Техническое обслуживание – проверка и график технического обслуживания**.

Эксплуатация при температуре ниже 0°

При использовании или швартовке подвесного двигателя при температуре около или ниже 0°, он всегда должен быть наклонен вниз, чтобы редуктор был погружен в воду. Это предотвратит замерзание воды, задержанной в редукторе, и возможное повреждение водяного насоса и других компонентов.

Если существует вероятность образования льда на поверхности воды, подвесной двигатель следует снять и полностью слить воду. Если лед образуется на поверхности воды внутри корпуса приводного вала подвесного двигателя, он заблокирует проход воды к двигателю и может привести к повреждению.

Эксплуатация в соленой или загрязненной воде

Мы рекомендуем каждый раз после эксплуатации подвесного двигателя в соленой или загрязненной воде промывать его внутренние водяные каналы свежей водой. Это предотвратит закупоривание водяных каналов накапливающимися отложениями. См. **Техническое обслуживание – промывка системы охлаждения**.

Если судно на стоянке находится в воде и вы не пользуетесь им, всегда отклоняйте подвесной двигатель так, чтобы полностью извлечь коробку передач из воды (за исключением тех дней, когда температура опускается ниже нуля).

После каждого употребления вымойте подвесной двигатель снаружи и промойте выхлопное отверстие гребного винта и коробку передач свежей водой. Ежемесячно наносите на внешние металлические поверхности средство Mercury Precision или Quicksilver Corrosion Guard. Не наносите средство на антикоррозийные аноды, поскольку это приведет к снижению действенности анодов.

Эксплуатация подвесного двигателя в качестве вспомогательного двигателя

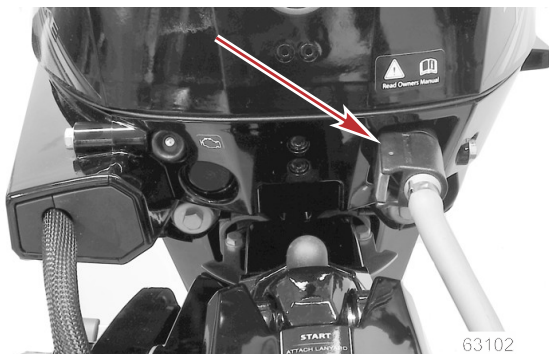
В случае использования подвесного двигателя в качестве вспомогательного двигателя остановите двигатель и поднимите его над водой, когда работает основная силовая установка.

ВАЖНАЯ ИНФОРМАЦИЯ: Подвесной двигатель должен быть закреплен таким образом, чтобы избежать подпрыгивания при движении судна во время работы основной силовой установки. Подпрыгивание двигателя может повредить подвесной двигатель и транец судна.

ЭКСПЛУАТАЦИЯ

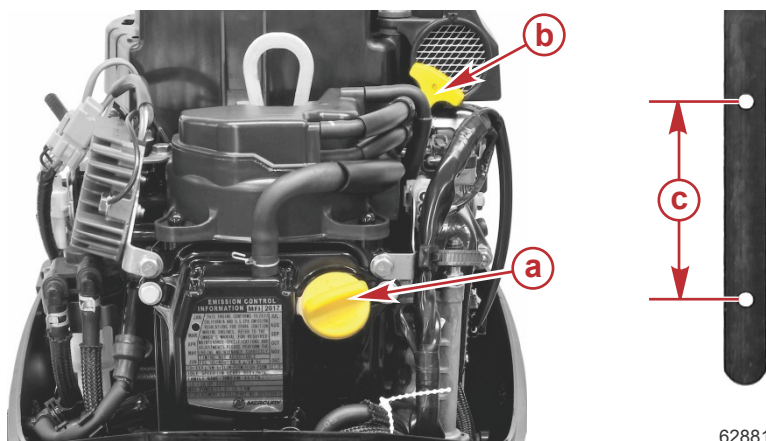
Инструкции по предварительному запуску

1. Подсоедините к подвесному двигателю выносной топливопровод. Проверьте, чтобы соединительная муфта защелкнулась.



Соединительная муфта топливопровода

2. Проверьте уровень масла в двигателе.



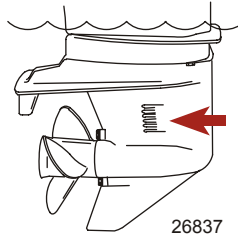
- a - Крышка отверстия для заливки масла
- b - Щуп
- c - Рабочий диапазон уровня масла

ПРИМЕЧАНИЕ

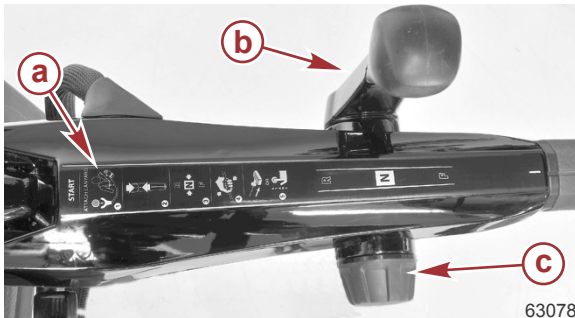
Без достаточного количества охлаждающей воды двигатель, водяной насос и другие компоненты будут перегреваться и выйдут из строя. При работе двигателя обеспечьте надлежащую подачу воды во впускные патрубки.

ЭКСПЛУАТАЦИЯ

3. Убедитесь в том, что заборник охлаждающей воды погружен в воду.



4. Модели с рукояткой румпеля с ручным или электрическим запуском имеют табличку на рукоятке румпеля, на которой показана последовательность запуска двигателя. Используйте это краткое руководство для выполнения холодного или горячего запуска.



- a - Табличка с кратким руководством
- b - Рычаг переключения передач
- c - Маховичок рукоятки дроссельной заслонки

Процедура обкатки двигателя

ВАЖНАЯ ИНФОРМАЦИЯ: Невыполнение процедур обкатки двигателя может привести к тому, что рабочие характеристики двигателя будут плохими в течение его срока службы, а это может привести к повреждению двигателя. Всегда выполняйте процедуры обкатки двигателя.

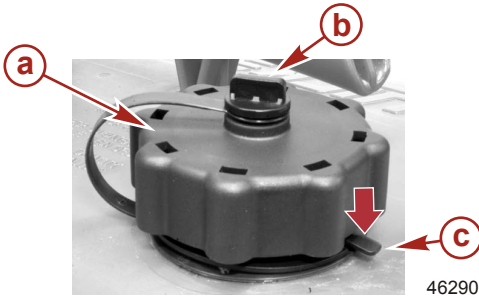
1. В течение первого часа работы двигателя изменяйте положение дроссельной заслонки, не превышая 2000 об/мин, или работая с открытой приблизительно на половину дроссельной заслонкой.
2. В течение второго часа работы двигателя изменяйте положение дроссельной заслонки, не превышая 3000 об/мин, или эксплуатируйте двигатель с открытой приблизительно на три четверти дроссельной заслонкой, и каждые десять минут давайте двигателю поработать примерно одну минуту с полностью открытой дроссельной заслонкой.
3. В течение следующих восьми часов работы двигателя избегайте продолжительной работы при полностью открытой дроссельной заслонке – дольше, чем пять минут за раз.

Запуск двигателя – модели с рукояткой румпеля

Перед запуском внимательно изучите разделы **Предстартовый контрольный перечень**, **Инструкции по предварительному запуску** и **Процедура обкатки двигателя** в этом разделе.

ЭКСПЛУАТАЦИЯ

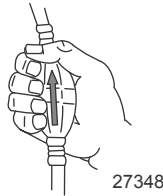
1. На топливном баке с ручной вентиляцией отверните вентиляционный винт.



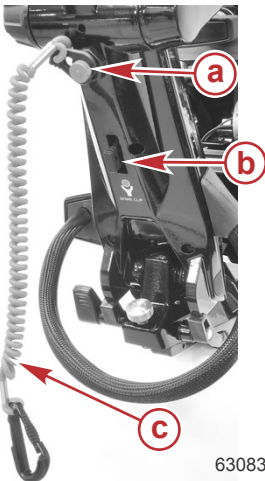
- a - Крышка заливной горловины топливного бака
- b - Винт ручной вентиляции
- c - Запорный выступ

2. Расположите грушу заправочного насоса топливопровода так, чтобы стрелка на боковой стороне груши указывала вверх. Несколько раз сожмите грушу заправочного насоса топливопровода, пока не почувствуете, что она стала твердой.

ВАЖНАЯ ИНФОРМАЦИЯ: Во избежание захлебывания двигателя не сжимайте грушу заправочного насоса после прогрева двигателя.



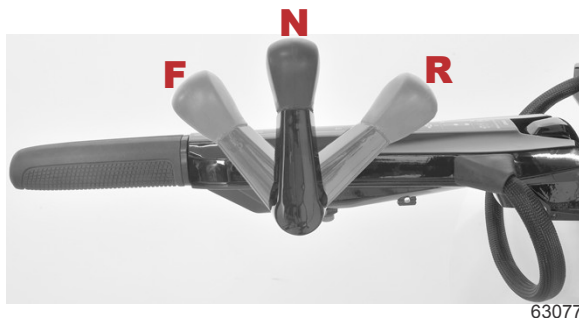
3. Вставьте зажим троса в выключатель двигателя. Это положение RUN (Работа).



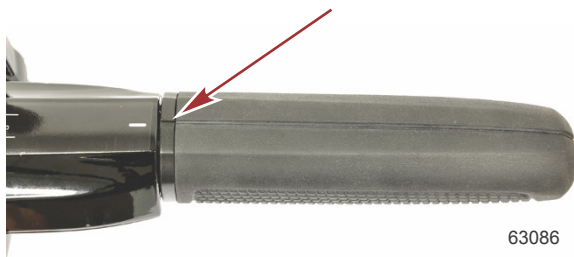
- a - Тросовый выключатель
- b - Запасной зажим тросового выключателя
- c - Трос

ЭКСПЛУАТАЦИЯ

4. Убедитесь, что рычаг переключения передач установлен в положение нейтрали (N).



5. Убедитесь, что дроссельная заслонка установлена в положение холостого хода.



6. **Модели с ручным запуском.** Медленно потяните трос стартера, пока не почувствуете, что стартер вошел в зацепление, а затем быстро дерните веревку, чтобы провернуть двигатель. Позвольте тросу медленно вернуться в исходное положение. Повторяйте, пока двигатель не запустится.

ВАЖНАЯ ИНФОРМАЦИЯ: Подвесные двигатели с возможностью зарядки аккумуляторной батареи не должны эксплуатироваться с отсоединенными кабелями батареи. Это может привести к повреждению системы зарядки.



7. **Модели с электрическим запуском** – Нажмите кнопку стартера и прокручивайте двигатель. Когда двигатель запустится, отпустите кнопку. Не давайте стартеру работать непрерывно в течение более 10 секунд за раз. Если двигатель не запустится, подождите 30 секунд и повторите попытку.

ЭКСПЛУАТАЦИЯ

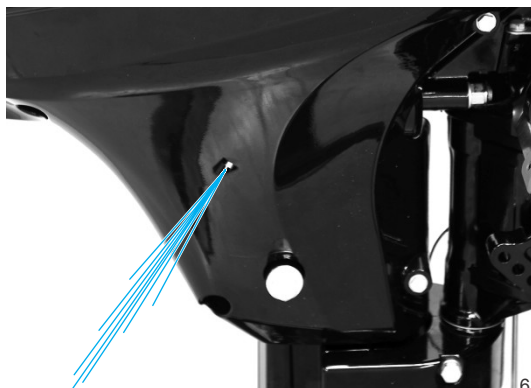
- Залитый двигатель.** Если двигатель не запустится, слегка передвиньте вперед рукоятку дроссельной заслонки и попытайтесь запустить двигатель. После того как двигатель запустится, немедленно снизьте скорость вращения двигателя до скорости холостого хода.
- Убедитесь, что сигнальная лампа не горит.

ПРИМЕЧАНИЕ: Сигнальная лампа будет гореть до пяти секунд после запуска подвешного двигателя. Если лампа продолжает гореть, см. раздел **Функции и органы управления. Система предупреждения.**



62873

- Проверьте, выходит ли стабильная струя воды из индикаторного отверстия водяного насоса.



62870

ВАЖНАЯ ИНФОРМАЦИЯ: Если вода не выходит из индикаторного отверстия водяного насоса, остановите двигатель и проверьте, не засорился ли заборник охлаждающей воды. Отсутствие засорения может указывать на повреждение водяного насоса или на закупоривание системы охлаждения. Эти проблемы могут вызвать перегрев двигателя. Обратитесь к дилеру для проведения проверки подвешного двигателя. Эксплуатация перегревшегося двигателя может привести к его серьезному повреждению.

ПРОГРЕВ ДВИГАТЕЛЯ

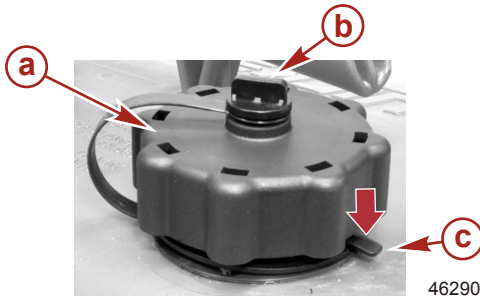
Прежде чем начать движение, дайте двигателю прогреться в течение трех минут на скорости холостого хода.

Запуск двигателя – модели с дистанционным управлением

Перед запуском внимательно изучите разделы **Предстартовый контрольный перечень**, **Инструкции по предварительному запуску** и **Процедура обкатки двигателя** в этом разделе.

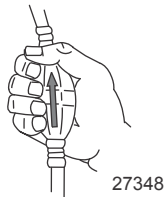
ЭКСПЛУАТАЦИЯ

1. На топливном баке с ручной вентиляцией отверните вентиляционный винт.

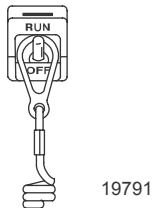


- a - Крышка заливной горловины топливного бака
- b - Винт ручной вентиляции
- c - Запорный выступ

2. Расположите грушу заправочного насоса топливопровода так, чтобы стрелка на боковой стороне груши указывала вверх. Несколько раз сожмите грушу заправочного насоса топливопровода, пока не почувствуете, что она стала твердой.



3. Установите тросовый выключатель остановки в положение RUN (Работа). См. раздел **Общая информация. Тросовый выключатель.**



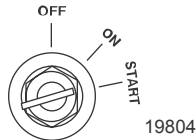
ЭКСПЛУАТАЦИЯ

4. Убедитесь, что рукоятка дистанционного управления находится в нейтральном положении.



ВАЖНАЯ ИНФОРМАЦИЯ: Подвесные двигатели с возможностью зарядки аккумуляторной батареи не должны эксплуатироваться, когда кабели батареи отсоединены от нее. Это может привести к повреждению системы зарядки.

5. Поверните ключ зажигания в положение START (Пуск) и запустите двигатель. Если двигатель не запустится в течение десяти секунд, подождите 30 секунд и повторите попытку. Если двигатель глохнет, используйте только дроссельную заслонку, передвинув вперед рукоятку привода дроссельной заслонки. Не превышайте обороты 2000 об/мин.



6. Убедитесь, что сигнальная лампа не горит.

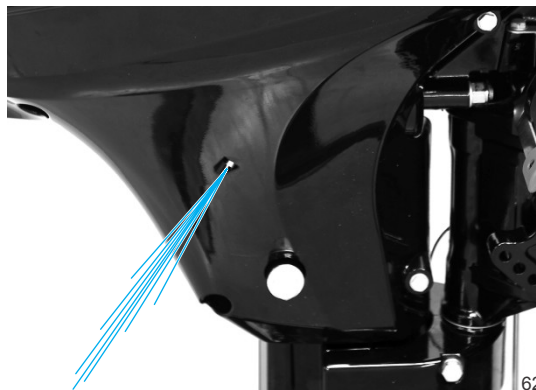
ПРИМЕЧАНИЕ: Сигнальная лампа будет гореть до пяти секунд после запуска подвешенного двигателя. Если лампа продолжает светиться, см. раздел **Функции и органы управления. Система предупреждения.**



62873

ЭКСПЛУАТАЦИЯ

7. Проверьте, вытекает ли стабильная струя воды из индикаторного отверстия водяного насоса.



ВАЖНАЯ ИНФОРМАЦИЯ: Если вода не выходит из индикаторного отверстия водяного насоса, остановите двигатель и проверьте, не засорился ли заборник охлаждающей воды. Отсутствие засорения может указывать на повреждение водяного насоса или на закупоривание системы охлаждения. Эти проблемы могут вызвать перегрев двигателя. Обратитесь к дилеру для проведения проверки подвесного двигателя. Эксплуатация перегревшегося двигателя может привести к его серьезному повреждению.

ПРОГРЕВ ДВИГАТЕЛЯ

Прежде чем начать движение, дайте двигателю прогреться в течение трех минут на скорости холостого хода.

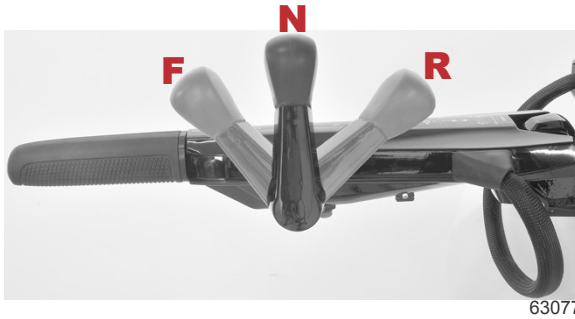
Переключение передач

ВАЖНАЯ ИНФОРМАЦИЯ: Соблюдайте следующее:

- **Никогда не включайте передачу и не снимайте с нее, если скорость вращения забортного двигателя не равна скорости холостого хода.** Переключение передач на оборотах больших, чем обороты холостого хода двигателя, может повредить коробку передач.
- **Не переключайте забортный двигатель на задний ход, когда скорость движения судна вперед достаточно велика, чтобы создавать кильватерную струю.** Если переключиться на задний ход на высокой скорости судна, двигатель может заглухнуть и, в некоторых ситуациях, это может привести к попаданию воды в цилиндры, что серьезно повредит двигатель.
- **Не переключайте выключенный забортный двигатель на задний ход.** Это может повредить рычажный механизм переключения передач.

ЭКСПЛУАТАЦИЯ

- **Модели с рукояткой румпеля.** Ваш подвесной двигатель имеет три положения переключения передач для работы: вперед (F), нейтраль (N) и назад (R). При переключении передач всегда останавливайте рукоятку трансмиссии в нейтральном положении и дайте двигателю вернуться к скорости холостого хода.



- **Модели с дистанционным управлением.** Ваш подвесной двигатель имеет три положения переключения передач для работы: вперед (F), нейтраль (N) и назад (R). При переключении передач всегда останавливайте рукоятку трансмиссии в нейтральном положении и дайте двигателю вернуться к скорости холостого хода.

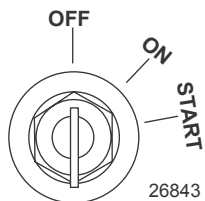


- Всегда включайте передачу быстрым движением.
- После включения передачи передвиньте рычаг дистанционного управления вперед или поверните рукоятку дроссельной заслонки на рукоятке румпеля, чтобы увеличить скорость двигателя.

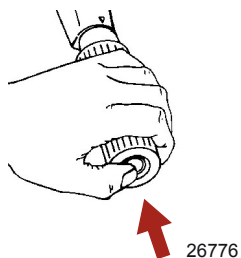
ЭКСПЛУАТАЦИЯ

Остановка двигателя

1. **Модели с дистанционным управлением** – снизьте скорость вращения двигателя и переведите рукоятку коробки передач подвесного двигателя в нейтральное положение. Поверните ключ зажигания в положение «OFF» (выкл.).



2. **Модели с рукояткой румпеля** – снизьте скорость вращения двигателя и переведите рукоятку коробки передач подвесного двигателя в нейтральное положение. Нажмите на кнопку остановки двигателя.



ЭКСПЛУАТАЦИЯ

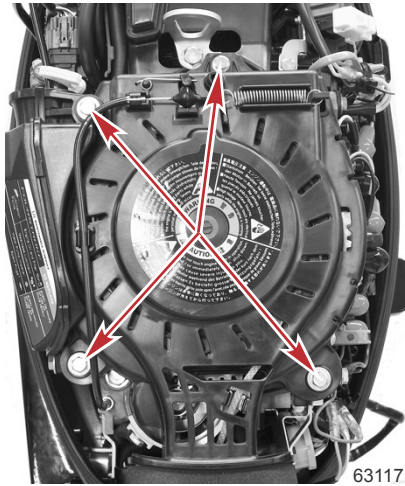
Порядок аварийного запуска

Если система стартера неисправна, используйте инструменты, идущие в комплекте с двигателем, чтобы снять блок кикстартера для запуска двигателя. Перед тем как снять блок кикстартера, ознакомьтесь со следующей процедурой.

⚠ ПРЕДУПРЕЖДЕНИЕ

Защитное устройство «нейтраль-передача» не работает, если запуск двигателя выполняется с использованием троса стартера для аварийного запуска. Установите скорость вращения двигателя на холостой ход, а переключатель передач на нейтраль, чтобы предотвратить запуск двигателя на передаче.

1. Снимите четыре коротких винта и шайбы, с помощью которых блок кикстартера прикреплен к двигателю.

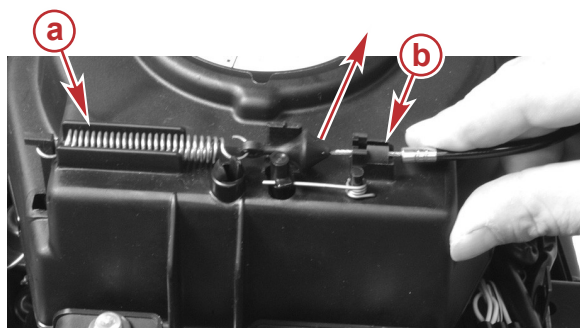


Четыре коротких винта крепления блока кикстартера

2. Потяните за трос фиксации на нейтрали, чтобы отсоединить его от корпуса кикстартера.

ЭКСПЛУАТАЦИЯ

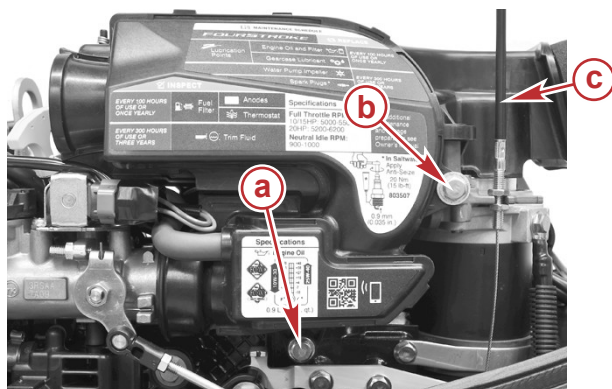
3. Поднимите трос фиксации на нейтрالي, чтобы снять пружину натяжения троса с корпуса кикстартера.



63118

- a** - Пружина натяжения троса фиксации на нейтрале
- b** - Трос фиксации на нейтрале

4. Снимите один длинный и один средний винт и шайбы крепления воздушной коробки к двигателю.



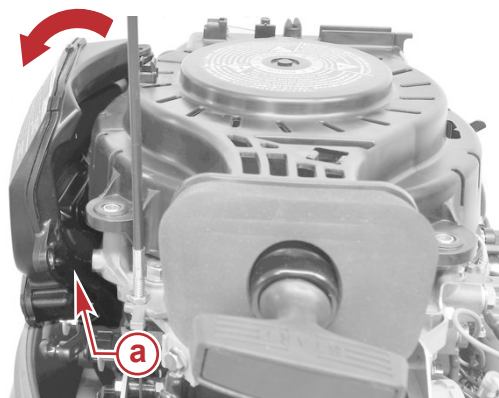
63119

- a** - Длинный винт
- b** - Средний винт
- c** - Трос фиксации на нейтрале

5. Слегка поверните воздушную коробку, чтобы снять кикстартер.

ЭКСПЛУАТАЦИЯ

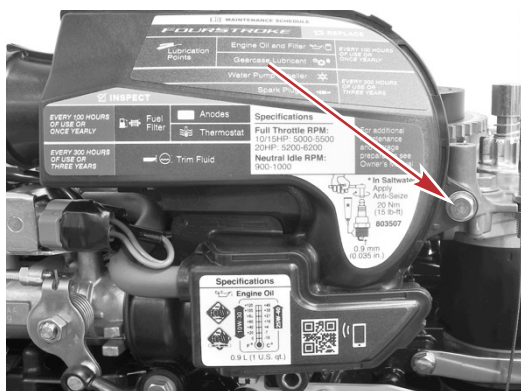
ВАЖНАЯ ИНФОРМАЦИЯ: Если воздушная коробка слишком сильно повернута или отсоединена от корпуса дроссельной заслонки, шланг, прикрепленный к воздушной коробке (на рисунке ниже не указан), может отсоединиться. Этот шланг необходимо вернуть в исходное положение. Если шланг не будет установлен в исходное положение, двигатель не будет работать должным образом.



a - Заметьте расстояние после поворота

63120

6. Осторожно снимите блок кикстартера.
7. Установите винт средней длины для удерживания воздушной коробки. Плотно затяните винт.



63146

8. Переключите подвесной двигатель на нейтральную передачу.
9. Убедитесь, что выключатель со шнуром дистанционной остановки двигателя находится в положении «RUN» (Ход).
10. Модели с дистанционным управлением. Убедитесь, что двухпозиционный выключатель находится в положении ON (Вкл.).

⚠ ПРЕДУПРЕЖДЕНИЕ

При запуске или работе двигателя присутствует высокое напряжение. При запуске или работе двигателя не касайтесь каких-либо компонентов системы зажигания, проводки или провода свечи зажигания.

ЭКСПЛУАТАЦИЯ

⚠ ПРЕДУПРЕЖДЕНИЕ

Открытый вращающийся маховик может стать причиной серьезной травмы. При запуске и работе двигателя держите руки, волосы, одежду, инструмент и другие предметы подальше от двигателя. Не пытайтесь установить на место стартер или крышку кожуха при работающем двигателе.

11. Вложите узел веревки стартера в вырез маховика и намотайте веревку на маховик по часовой стрелке.



63121

Трос аварийного пуска на маховике

12. Потяните быстро за трос.

ПРИМЕЧАНИЕ: Данный двигатель не требует использования батареи для запуска системы впрыска топлива или системы зажигания. Системы впрыска топлива и зажигания питаются от генератора, расположенного под маховиком. Поэтому для запуска двигателя с помощью троса аварийного пуска может потребоваться несколько попыток.

ТЕХНИЧЕСКОЕ ОБСЛУЖИВАНИЕ

Рекомендации по очистке

УХОД ЗА ПОДВЕСНЫМ ДВИГАТЕЛЕМ

Чтобы поддерживать ваш подвесной двигатель в наилучшем эксплуатационном состоянии, очень важно выполнять периодические осмотры и операции по техническому обслуживанию, перечисленные в **График проверки и технического обслуживания**. Мы настоятельно советуем проводить надлежащее техническое обслуживание для обеспечения безопасности – вашей и пассажиров, – а также для обеспечения надежности двигателя.

Фиксируйте выполненные работы по техническому обслуживанию в разделе **Журнал техобслуживания**, который находится в конце настоящего издания. Сохраняйте все заказы на проведение технического обслуживания и квитанции о выполнении.

Выбор запасных частей для подвесного двигателя

Мы рекомендуем использовать фирменные запасные части и смазочные материалы Mercury Precision или Quicksilver.

НЕ ИСПОЛЬЗУЙТЕ ЕДКИЕ ЧИСТЯЩИЕ ВЕЩЕСТВА

ВАЖНАЯ ИНФОРМАЦИЯ: Не используйте едкие вещества для очистки забортного силового агрегата. Некоторые чистящие средства, например средства для очистки корпуса с соляной кислотой, содержат сильные едкие вещества. Эти чистящие вещества могут разъедать некоторые из компонентов, с которыми они контактируют, в том числе критически важные крепежные элементы системы рулевого управления.

Повреждение крепежных элементов системы рулевого управления может быть не очевидным при визуальном осмотре, но оно может привести к катастрофическому отказу. Некоторые едкие чистящие вещества могут вызывать или ускорять коррозию. Будьте осторожны при использовании чистящих средств вокруг двигателя и соблюдайте рекомендации на упаковке чистящего средства.

ОЧИСТКА ПРИБОРОВ

ВАЖНАЯ ИНФОРМАЦИЯ: Никогда не используйте воду под давлением для очистки приборов.

Рекомендуется регулярно очищать приборы, чтобы не допустить появления отложений соли и других частиц окружающей среды. Кристаллизованная соль может поцарапать стекло дисплея прибора, если протирать его сухой или влажной тканью. Убедитесь, что ткань смочена достаточным количеством пресной воды, чтобы растворить и удалить отложения соли или минералов. Не давите на стекло дисплея слишком сильно при очистке.

Если водяные разводы не удается удалить влажной тканью, для очистки стекла дисплея приготовьте раствор теплой воды и изопропилового спирта в пропорции 50/50. **Не используйте** ацетон, уайт-спирит, растворители типа скипидара или чистящие средства на основе аммиака. Использование агрессивных растворителей или моющих средств может привести к повреждению покрытия, пластмассы или резиновых кнопок приборов. Если у прибора имеется солнцезащитная крышка, рекомендуется устанавливать ее, когда устройство не используется, для предотвращения повреждения пластмассовой панели и резиновых кнопок УФ-излучением.

ОЧИСТКА ПУЛЬТОВ ДИСТАНЦИОННОГО УПРАВЛЕНИЯ

ВАЖНАЯ ИНФОРМАЦИЯ: Никогда не используйте воду под давлением для очистки пультов дистанционного управления.

Рекомендуется регулярно очищать внешние поверхности пультов дистанционного управления, чтобы не допустить появления отложений соли и других частиц окружающей среды. Используйте ткань, смоченную достаточным количеством пресной воды, чтобы растворить и удалить отложения соли.

Если водяные разводы не удается удалить тканью, для очистки пульта дистанционного управления приготовьте раствор теплой воды и изопропилового спирта в пропорции 50/50. **Не используйте** ацетон, уайт-спирит, растворители типа скипидара или чистящие средства на основе аммиака. Использование агрессивных растворителей или моющих средств может привести к повреждению покрытия, пластмассы или резиновых компонентов пульта дистанционного управления.

ТЕХНИЧЕСКОЕ ОБСЛУЖИВАНИЕ

МЕРЫ ПО ОЧИСТКЕ ВЕРХНЕЙ И НИЖНЕЙ КРЫШЕК

ВАЖНАЯ ИНФОРМАЦИЯ: Очистка в сухом состоянии (очистка сухой пластиковой поверхности) приведет к появлению небольших поверхностных царапин. Всегда смачивайте поверхность перед очисткой. Не используйте моющие средства, содержащие соляную кислоту. Следуйте процедуре чистки и вождения.

Процедура чистки и вождения

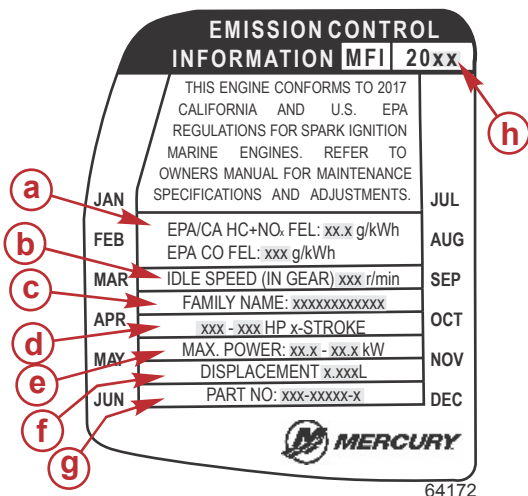
1. Перед мытьем прополощите обтекатели чистой водой, чтобы удалить грязь и пыль, которые могут поцарапать поверхность.
2. Промойте обтекатели чистой водой с добавлением мягкого, неабразивного мыла. Во время мытья используйте мягкую чистую ткань.
3. Тщательно протрите насухо мягкой чистой тканью.
4. Покройте поверхность мастикой, используя неабразивную автомобильную мастику (мастику, предназначенную для нанесения прозрачного покрытия). Удалите нанесенную мастику вручную, используя чистую мягкую ткань.
5. Чтобы устранить небольшие царапины, воспользуйтесь отделочным составом для обтекателей Mercury Marine (92-859026K 1).

Правила EPA относительно выхлопа

Все новые подвесные двигатели компании Mercury Marine сертифицированы Агентством Соединенных Штатов по защите окружающей среды (EPA) как соответствующие требованиям правил по контролю загрязнения воздуха новыми подвесными двигателями. Эта сертификация действительна при условии, что определенные регулировки выполняются в соответствии с заводскими стандартами. Поэтому необходимо строго соблюдать заводскую методику обслуживания изделия и там, где это возможно, возвращаться к первоначальным конструктивным целям. **Техническое обслуживание, ремонт или замена устройств и систем контроля выхлопа могут выполняться любой организацией или любым лицом, производящими ремонт судовых двигателей типа SI (с искровым зажиганием).**

СЕРТИФИКАЦИОННАЯ ТАБЛИЧКА ПО ВЫХЛОПНЫМ ГАЗАМ

При изготовлении подвесного двигателя на нем устанавливается табличка-сертификат выхлопа с информацией об уровне выхлопа и техническим параметрам двигателя, непосредственно относящимся к выхлопу.



- a - Нормативный выхлоп для двигателей серии
- b - Скорость холостого хода
- c - Наименование семейства двигателей согласно EPA США
- d - Мощность двигателя, л.с.
- e - Мощность двигателя, кВт
- f - Рабочий объем двигателя
- g - Номер детали
- h - Год изготовления

ТЕХНИЧЕСКОЕ ОБСЛУЖИВАНИЕ

ОБЯЗАННОСТИ ВЛАДЕЛЬЦА

Владелец/водитель обязан выполнять текущее техническое обслуживание двигателя для поддержания уровня выхлопа в пределах, заданных сертификационными стандартами.

Владелец/водитель не имеет права модифицировать двигатель любым образом, который может привести к изменению мощности или повышению уровня выхлопа по сравнению с техническими параметрами, установленными на заводе-изготовителе.

График проверки и технического обслуживания

ПЕРЕД КАЖДЫМ ИСПОЛЬЗОВАНИЕМ

- Проверьте уровень масла двигателя. См. раздел **Топливо и масло. Проверка уровня моторного масла.**
- Убедитесь, что двигатель можно заглушить с помощью тросового выключателя.
- Проверьте надежность крепления подвесного двигателя к транцу лодки. Если подвесной двигатель или его монтажные крепления ослаблены, затяните крепления с указанным моментом затяжки. См. раздел **Установка двигателя. Установка подвесного двигателя.**
- Визуально проверьте топливную систему на наличие износа или течей.
- Проверьте рулевую систему на заедание и наличие ослабленных деталей.
- Проверьте лопасти гребного винта на наличие повреждений.
- Проверьте крепления гидравлического управления и шлангов (если есть) на наличие течей или признаков повреждений.
- Проверьте уровень жидкости в гидросистеме рулевого управления при ее наличии.


ПОСЛЕ КАЖДОГО ИСПОЛЬЗОВАНИЯ

- При эксплуатации в соленой или загрязненной воде промойте систему охлаждения подвесного двигателя чистой водой. См. раздел **Промывка системы охлаждения.**
- При эксплуатации в морской воде смойте все солевые отложения и промойте выхлопное отверстие гребного винта и коробки передач пресной водой.
- При эксплуатации в соленой воде проверяйте двигательный блок и его компоненты на наличие отложений солей. См. раздел **Рекомендации по очистке.**


ЧЕРЕЗ КАЖДЫЕ 100 ЧАСОВ РАБОТЫ ИЛИ ОДИН РАЗ В ГОД, В ЗАВИСИМОСТИ ОТ ТОГО, ЧТО НАСТУПИТ РАНЬШЕ

- Замените масло в двигателе и масляный фильтр. Масло следует менять чаще, если двигатель эксплуатируется в неблагоприятных условиях, например, при длительном подтормаживании. См. раздел **Моторное масло.**
- Выполните замену трансмиссионной смазки. См. раздел **Смазка для трансмиссий.**
- Проверьте водоотделительный топливный фильтр на наличие загрязнений. При необходимости замените фильтр. См. раздел **Топливная Система.**
- Снимите гребной винт и смажьте вал гребного винта. См. **Замена гребного винта.**
- Проверяйте антикоррозийные аноды. При работе в соленой воде проверки следует проводить чаще. См. раздел **Антикоррозийные аноды и провод непрерывности.**
- Слейте и замените трансмиссионное масло. См. раздел **Смазка трансмиссии.**
- Осмотрите аккумуляторную батарею. См. документ **Проверка батарей.**
- Эксплуатация в морской воде: снимите и проверьте свечи зажигания на наличие коррозии и при необходимости произведите их замену. Перед установкой свечи зажигания наносите противозадирную пасту только на ее резьбу. См. раздел **Проверка и замена свечей зажигания.**

ТЕХНИЧЕСКОЕ ОБСЛУЖИВАНИЕ

Труба, ссыл. номер	Описание	Где используется	Деталь №
 81	Противозадирная паста	Резьба свечи зажигания	92-898101389

- Добавьте Quickleen в топливный бак.

Труба, ссыл. номер	Описание	Где используется	Деталь №
	Присадка для очистки двигателя и топливной системы Quickleen	Топливный бак	8M0074921

- Проверьте уплотнения кожуха, чтобы убедиться, что уплотнения не повреждены и не нарушена их целостность.
- Проверьте, находится ли на месте глушитель выхлопного отверстия для холостого хода (если есть).
- Визуально проверьте термостат: нет ли коррозии и не сломана ли пружина. Проверьте, полностью ли закрывается термостат при комнатной температуре — дилерское обслуживание.
- Проверьте монтажные крепления подвесного двигателя, с помощью которых крепится подвесной двигатель к транцу лодки. Затягивайте монтажные крепления с указанным крутящим моментом (дилерское обслуживание).
- Проверьте затяжку болтов, гаек и других крепежных деталей — дилерское обслуживание.
- Проверьте хомуты шлангов и резиновых пыльников на воздухозаборнике (дилерское обслуживание) на предмет их износа и ослабления.
- Смазывайте шлицы ведущего вала (элемент обслуживается дилером)

ЧЕРЕЗ КАЖДЫЕ 300 ЧАСОВ РАБОТЫ ИЛИ КАЖДЫЕ ТРИ ГОДА

- Смажьте тросы привода дроссельной заслонки и переключения передач (модели с рукояткой румпеля).
- Проверьте правильность регулировки тросов привода дроссельной заслонки и переключения передач.
- Проверьте жидкость усилителя дифферента. См. раздел **Проверка жидкости механизма наклона.**
- Смажьте все места смазки. Смазывайте чаще при эксплуатации в морской воде. См. **Точки смазки.**
- Выполните замену свечей зажигания. См. раздел **Проверка и замена свечей зажигания.**
- Проверьте регулировку троса дистанционного управления, если применимо (дилерское обслуживание).
- Осмотрите зубчатый ремень привода (дилерское обслуживание).
- Смажьте шлицы верхнего приводного вала — дилерское обслуживание.
- Проверьте проводку и разъемы (дилерское обслуживание).
- Выполните замену крыльчатки водяного насоса (дилерское обслуживание).¹

ПЕРЕД ДЛИТЕЛЬНЫМ ХРАНЕНИЕМ

- См. документ **Хранение.**

1. Замените крыльчатку водяного насоса (делайте это чаще, если произошел перегрев или замечено пониженное давление воды).

ТЕХНИЧЕСКОЕ ОБСЛУЖИВАНИЕ

Промывка системы охлаждения

▲ ПРЕДУПРЕЖДЕНИЕ

Вращающиеся гребные винты могут стать причиной серьезных травм или смерти. Никогда не включайте двигатели судна на суше, если установлен гребной винт. Перед установкой или снятием гребного винта поставьте узел привода на нейтраль и задействуйте выключатель со шнуром дистанционного останова двигателя, чтобы предотвратить запуск двигателя. Установите деревянный блок между лопастью гребного винта и противовентиляционной пластиной.

После каждого плавания в соленой, загрязненной или мутной воде промойте внутренние водяные каналы подвесного двигателя пресной водой. Это поможет предотвратить закупоривание внутренних водяных каналов накапливающимися отложениями.

ВАЖНАЯ ИНФОРМАЦИЯ: Во время промывки двигатель должен работать, чтобы открылся термостат и вода циркулировала по водяным каналам.

1. Снимите гребной винт. См. раздел **Замена гребного винта**.
2. Выньте пробку из промывного патрубка и подсоедините водяной шланг. Включите воду на половину от максимального расхода.



Промывной патрубок

3. Запустите двигатель и дайте ему поработать на скорости холостого хода с трансмиссией на нейтрالي.

ВАЖНАЯ ИНФОРМАЦИЯ: Во время промывки не позволяйте двигателю работать на скорости вращения выше скорости холостого хода.

4. Проверьте, вытекает ли ровная струя воды из индикаторного отверстия водяного насоса. Выполняйте промывку подвесного двигателя в течение 3–5 минут, все время внимательно следя за подачей воды.
5. Остановите двигатель, отключите воду и снимите шланг подачи воды.
6. Установите пробку в промывной патрубок.
7. Установите гребной винт.

Снятие и установка верхнего кожуха

СНЯТИЕ

1. Откройте заднюю защелку.

ТЕХНИЧЕСКОЕ ОБСЛУЖИВАНИЕ

2. Поднимите заднюю часть кожуха и подтолкните его к передней части двигателя, чтобы убрать передний гак.



63227

УСТАНОВКА

1. Подсоедините передний крюк и расположите кожух над двигателем.
2. Закройте заднюю защелку.

Проверка батареи

Аккумуляторную батарею необходимо проверять через определенные промежутки времени, чтобы обеспечить возможность надлежащего запуска двигателя.

ВАЖНАЯ ИНФОРМАЦИЯ: Прочтите инструкции по технике безопасности и техническому обслуживанию, которые поставляются с батареей.

1. Перед выполнением обслуживания аккумуляторной батареи заглушите двигатель.
2. Убедитесь, что аккумуляторная батарея надежно закреплена.
3. Клеммы аккумуляторной батареи должны быть чистыми, туго затянутыми и правильно установленными. Положительные к положительным, отрицательные к отрицательным.
4. Батарея должна быть обязательно снабжена непроводящим щитком, чтобы предотвратить случайное закорачивание ее зажимов.

Уход за внешним видом

Ваш подвесной двигатель защищен долговечным эмалевым покрытием печной сушки. Часто очищайте его и натирайте воском, используя судовые детергенты и воск.

Топливная система

МЕРЫ ПРЕДОСТОРОЖНОСТИ ПРИ РАБОТЕ С ТОПЛИВНОЙ СИСТЕМОЙ

⚠ ПРЕДУПРЕЖДЕНИЕ

Топливо является огнеопасным и взрывоопасным материалом. Убедитесь в том, что замок зажигания находится в положении «выключено», а шнур дистанционного останова расположен так, что двигатель не может быть запущен. Не курите и не допускайте наличия источников искр или открытого огня в этой зоне во время обслуживания. Следите за тем, чтобы рабочая зона хорошо проветривалась, и избегайте длительного воздействия испарений. Перед запуском двигателя проверяйте систему на наличие утечек и немедленно вытирайте все пролившееся топливо.

ТЕХНИЧЕСКОЕ ОБСЛУЖИВАНИЕ

Перед проведением обслуживания любого компонента топливной системы остановите двигатель и отсоедините аккумулятор. Полностью слейте топливо из топливной системы. Для сбора и хранения топлива используйте одобренный контейнер. Немедленно вытрите пролитое топливо. Материал, использованный для сбора пролитого топлива, должен быть помещен в одобренный сборный резервуар. Любое обслуживание топливной системы следует проводить в хорошо проветриваемом месте. Осмотрите законченную работу на наличие признаков утечки топлива.

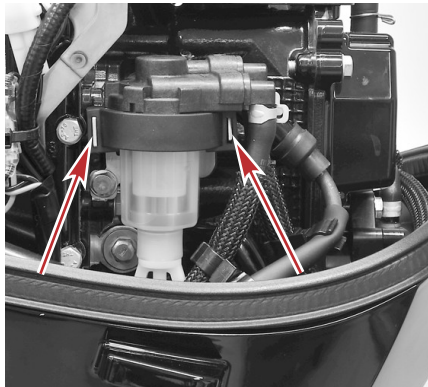
ПРОВЕРКА ТОПЛИВОПРОВОДА

Визуально проверьте топливопровод и грушу заливочного насоса на наличие трещин, набуханий, течей, затвердений или других признаков старения или повреждений. При обнаружении какого-либо из вышеуказанных признаков, топливопровод или грушу заливочного насоса следует заменить.

СЛИВ ВОДЫ ИЗ ТОПЛИВНОГО ФИЛЬТРА

Проверьте скопление воды и осадков в топливном фильтре. Если в топливе присутствует вода, слейте ее из фильтра в соответствующий контейнер. Если есть подозрение, что фильтр загрязнен, выньте и замените его.

1. См. **Меры предосторожности при работе с топливной системой.**
2. Осмотрите водоотделительный топливный фильтр. Если присутствует вода, красное кольцо внутри фильтра должно плавать на уровне воды.
3. Нажмите на блок фильтра, включая резиновую опору монтажного кронштейна на двигателе, и поднимите блок над краем кожуха двигателя.



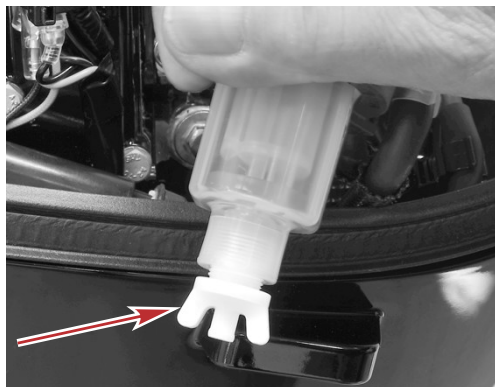
63109

Монтажный кронштейн блока фильтра

4. Ослабьте резьбовой сливной патрубок примерно на 2,5 оборота и слейте содержимое бачка в специальный контейнер. В целях защиты окружающей среды немедленно очистите площадь от пролитой жидкости и утилизируйте ее в соответствии с местными законами и правилами.

ТЕХНИЧЕСКОЕ ОБСЛУЖИВАНИЕ

ПРИМЕЧАНИЕ: Сливной шланг может быть временно установлен на центральном сливном отверстии сливного патрубка, чтобы облегчить процесс слива содержимого в специальный контейнер.



63110

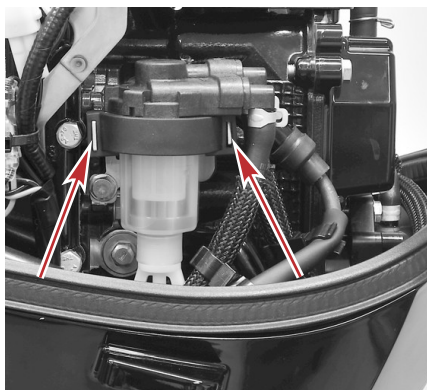
Сливной патрубок

5. Снимите сливной шланг (если был установлен) и надежно затяните резьбовой сливной патрубок.
6. Установите узел фильтра на монтажный кронштейн.

ЗАМЕНА ТОПЛИВНОГО ФИЛЬТРА

Снятие фильтра

1. Нажмите на блок фильтра, включая резиновую опору монтажного кронштейна на двигателе, и поднимите блок над краем кожуха двигателя.



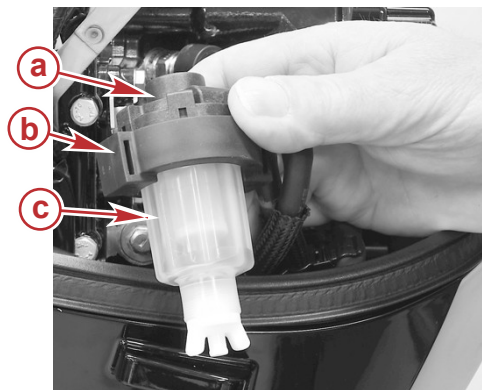
63109

Монтажный кронштейн блока фильтра

2. Снимите резиновую опору с фильтра.

ТЕХНИЧЕСКОЕ ОБСЛУЖИВАНИЕ

3. Снимите смотровой бачок с корпуса фильтра.

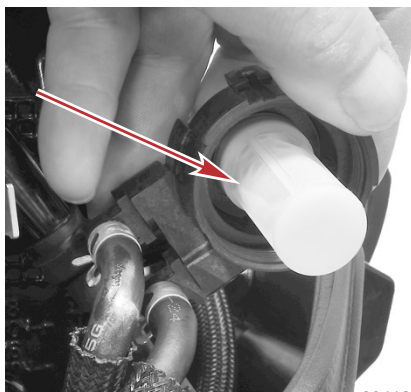


- a** - Корпус фильтра
- b** - Резиновая опора
- c** - Смотровой бачок

63111

4. Вытяните фильтрующий элемент топливного фильтра из корпуса фильтра.

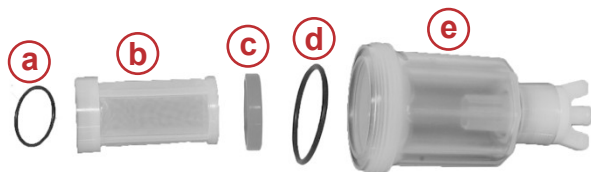
ВАЖНАЯ ИНФОРМАЦИЯ: Фильтр закрепляется и герметизируется на корпусе фильтра с помощью уплотнительного кольца. Уплотнительное кольцо может оставаться на корпусе фильтра. Перед установкой топливного фильтра необходимо снять уплотнительное кольцо.



63112

Топливный фильтр

Установка фильтра



63113

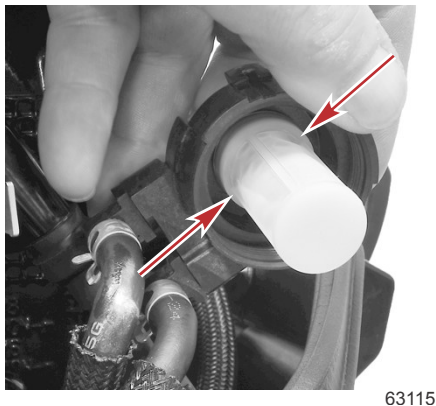
- a** - Уплотнительное кольцо топливного фильтра
- b** - Топливный фильтр
- c** - Красное кольцо
- d** - Уплотнительное кольцо смотрового бачка
- e** - Смотровой бачок

ТЕХНИЧЕСКОЕ ОБСЛУЖИВАНИЕ

1. Установите уплотнительное кольцо топливного фильтра на топливный фильтр. Проверьте, чтобы уплотнительное кольцо не имело складок или перегибов.



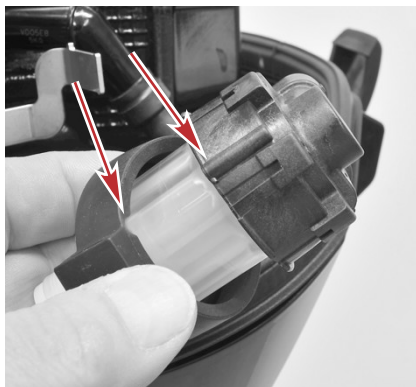
2. Смажьте уплотнительное кольцо моторным маслом.
3. Задвиньте фильтрующий элемент топливного фильтра в корпус фильтра. Убедитесь, чтобы фильтр был полностью установлен, для чего нажимайте на фильтр в местах, показанных на рисунке ниже.



4. Установите уплотнительное кольцо смотрового бачка на смотровой бачок и поместите красное кольцо в смотровой бачок.
5. Установите смотровой бачок на корпус фильтра и завинтите его вручную.

ТЕХНИЧЕСКОЕ ОБСЛУЖИВАНИЕ

- Убедитесь, что резиновая опора правильно выровнена с корпусом фильтра и установите резиновую опору.



63116

Резиновая опора правильно выровнена

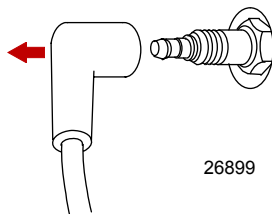
- Установите узел фильтра на монтажный кронштейн.
- Подключите топливопровод к двигателю и заправьте топливную систему двигателя. Проверьте отсутствие утечек топлива в зоне топливного фильтра. При необходимости выполните ремонтные работы.

Замена гребного винта

⚠ ПРЕДУПРЕЖДЕНИЕ

Вращающиеся гребные винты могут стать причиной серьезных травм или смерти. Никогда не включайте двигатели судна на суше, если установлен гребной винт. Перед установкой или снятием гребного винта поставьте узел привода на нейтраль и задействуйте выключатель со шнуром дистанционного останова двигателя, чтобы предотвратить запуск двигателя. Установите деревянный блок между лопастью гребного винта и противовентиляционной пластиной.

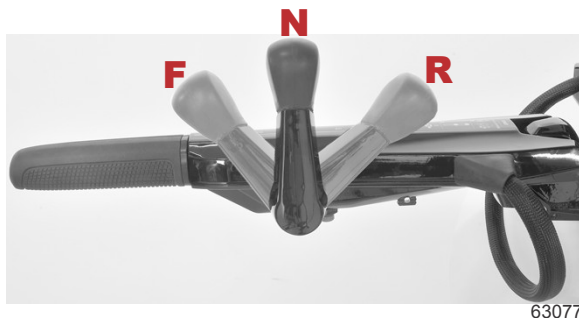
- Отсоедините провода свечей зажигания, чтобы предотвратить запуск двигателя.



26899

ТЕХНИЧЕСКОЕ ОБСЛУЖИВАНИЕ

2. Переведите подвесной двигатель в положение нейтрали (N).



Модели с рукояткой румпеля

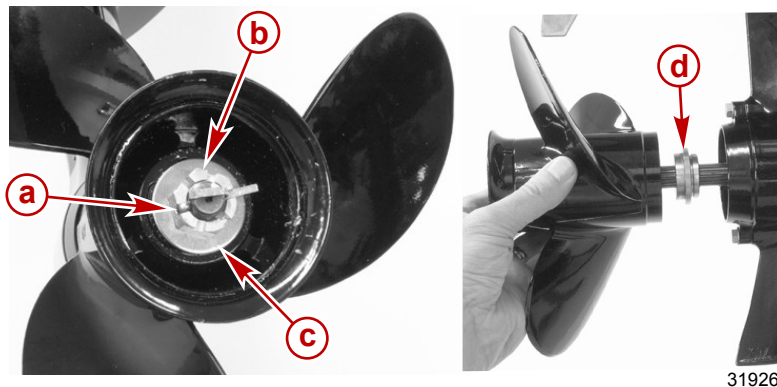


Модели с дистанционным управлением

3. Выпрямите шплинт и вытяните его с помощью плоскогубцев.
4. Поместите между коробкой передач и гребным винтом деревянный брусок для удержания гребного винта и снимите гайку гребного винта.

ТЕХНИЧЕСКОЕ ОБСЛУЖИВАНИЕ

5. Снимите гребной винт с вала. Если винт заклинило и его не удастся снять с вала, обратитесь за помощью к уполномоченному дилеру.



- a - Шплинт
- b - Гайка
- c - Задняя упорная шайба
- d - Передняя упорная втулка

ВАЖНАЯ ИНФОРМАЦИЯ: Для предотвращения коррозии и заедания ступицы гребного винта на валу (особенно в соленой воде) необходимо наносить рекомендованную смазку по всей длине вала гребного винта через рекомендуемые регламентом технического обслуживания интервалы, а также при каждом снятии гребного винта.

6. Нанесите смазку Extreme Grease или 2-4-С с ПТФЭ на вал гребного винта.



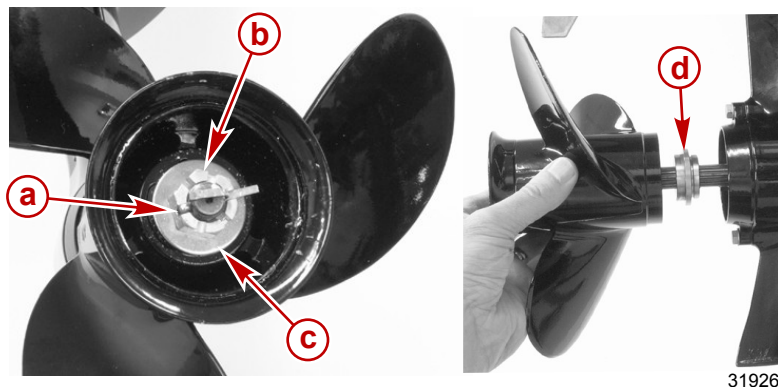
Труба, ссыл. номер	Описание	Где используется	Деталь №
	Extreme Grease	Вал гребного винта	8M0071841
	2-4-С с ПТФЭ	Вал гребного винта	92-802859Q 1

7. Установите на вал переднюю упорную втулку так, чтобы тот конец, у которого диаметр больше, был направлен к гребному винту.
8. Установите на вал гребной винт, заднюю упорную шайбу и гайку гребного винта.
9. Поместите деревянный брусок между коробкой передач и гребным винтом, чтобы предотвратить вращение, и затяните гайку гребного винта до заданного значения.

ТЕХНИЧЕСКОЕ ОБСЛУЖИВАНИЕ

ПРИМЕЧАНИЕ: Если гайка гребного винта не совмещена с отверстием вала гребного винта после затягивания, затяните гайку сильнее, чтобы она совместилась с отверстием.

10. Совместите гайку гребного винта с отверстием вала гребного винта. Вставьте новый шплинт в отверстие и разогните его концы.



- a - Шплинт
- b - Гайка гребного винта
- c - Задняя упорная шайба
- d - Передний упорная втулка. Большой диаметр со стороны гребного винта

Описание	мм	фунт-дюйм	фунт-фут
Гайка гребного винта	12	106,2	–

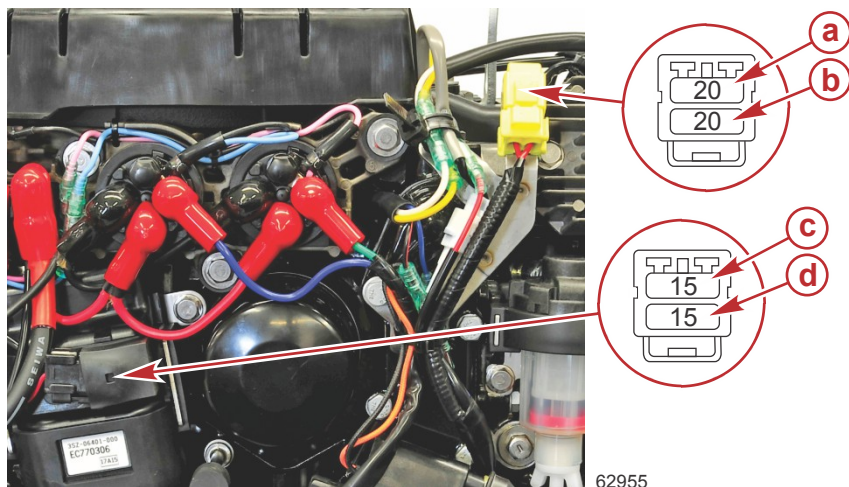
Замена предохранителя – модели с электрическим запуском

ВАЖНАЯ ИНФОРМАЦИЯ: Элемент плавкого предохранителя АТС закрыт или находится в герметичном пластиковом корпусе. Данный тип предохранителя должен использоваться на морских судах. Морские суда не закрыты от окружающей среды, которая может способствовать накоплению взрывоопасных паров. Плавкие предохранители АТО имеют открытые элементы и не должны использоваться на морских судах.

ПРИМЕЧАНИЕ: Оба патрона предохранителей имеют место для запасного предохранителя. Всегда имейте при себе запасные плавкие предохранители.

ТЕХНИЧЕСКОЕ ОБСЛУЖИВАНИЕ

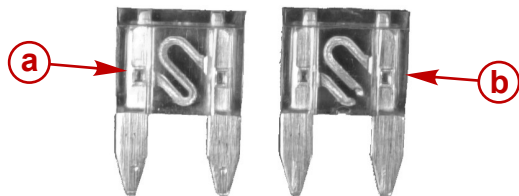
Цепь регулятора напряжения и цепь электрического запуска защищены от перегрузки предохранителями АТС на 20 А и 15 А, соответственно. Если перегорел предохранитель, постарайтесь найти и устранить причину перегрузки. Если причина не найдена, предохранитель может снова перегореть.



- a** - 20-амперный плавкий предохранитель (цепь регулятора напряжения)
- b** - Запасной 20-амперный плавкий предохранитель
- c** - 15-амперный плавкий предохранитель (цепь электрического запуска)
- d** - Запасной 15-амперный плавкий предохранитель

Для доступа к 15-амперному предохранителю извлеките блок предохранителей из гнезда на резиновой опоре ЕСМ. Затем снимите крышку с блока предохранителей.

Извлеките плавкий предохранитель и осмотрите полосу серебристого цвета внутри плавкого предохранителя. Если полоска повреждена, замените предохранитель. Замените плавкий предохранитель новым предохранителем того же номинала.



28619

Определение перегоревшего предохранителя

- a** - Исправный плавкий предохранитель
- b** - Открытый (перегоревший) предохранитель.

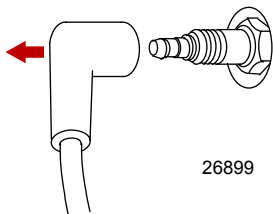
ТЕХНИЧЕСКОЕ ОБСЛУЖИВАНИЕ

Проверка и замена свечи зажигания

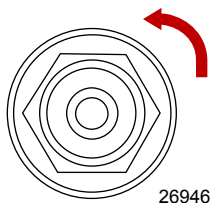
⚠ ПРЕДУПРЕЖДЕНИЕ

Поврежденные чехлы свечей зажигания могут искрить, что может вызвать возгорание паров топлива под кожухом двигателя, а это может привести к серьезным травмам и гибели от пожара или взрыва. Чтобы избежать повреждения чехлов свечей зажигания, не используйте для снятия чехлов какие-либо острые предметы или металлические инструменты.

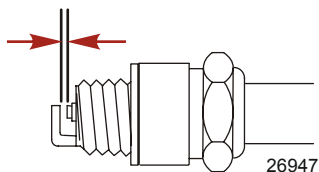
1. Снимите чехлы свечей зажигания. Слегка поверните и снимите резиновые колпачки.



2. Извлеките и проверьте свечи зажигания. Заменяйте свечи зажигания при износе электрода и при наличии шероховатостей, трещин, поломок или загрязненности изолятора.



3. Установите искровой промежуток согласно заданному значению.



Свеча зажигания

Искровой промежуток

0,9 мм (0,035 дюйма)

4. Перед установкой свечей зажигания очистите посадочные гнезда свечей от грязи. Вверните свечи, затянув их рукой, а затем затяните на 1/4 оборота или с указанным моментом затяжки.

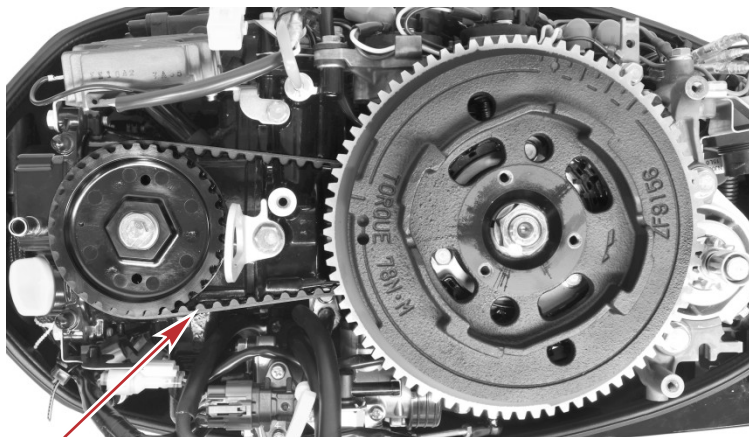
Описание	Нм	фунто-дюймы	фунто-футы
Свеча зажигания	20	177	–

ТЕХНИЧЕСКОЕ ОБСЛУЖИВАНИЕ

Проверка зубчатого ремня привода распределительного вала

Проверьте зубчатый ремень привода распределительного вала. Замените ремень, если обнаружено одно из следующих повреждений:

- трещины на задней поверхности ремня или в основании его зубьев,
- чрезмерный износ в основании зубьев,
- разбухание резины от воздействия масла,
- заглубившая поверхность ремня,
- следы износа краев или наружных поверхностей ремня



62878

Моторное масло

ЗАМЕНА МАСЛЯНОГО ФИЛЬТРА



62880

Масляный фильтр

ТЕХНИЧЕСКОЕ ОБСЛУЖИВАНИЕ

1. Поверните двигатель до упора вправо.

ПРИМЕЧАНИЕ: Для моделей с кикерными переключками временно отсоедините один конец переключки с левого борта. Это позволит двигателю вращаться, когда двигатель находится в положении полного наклона.

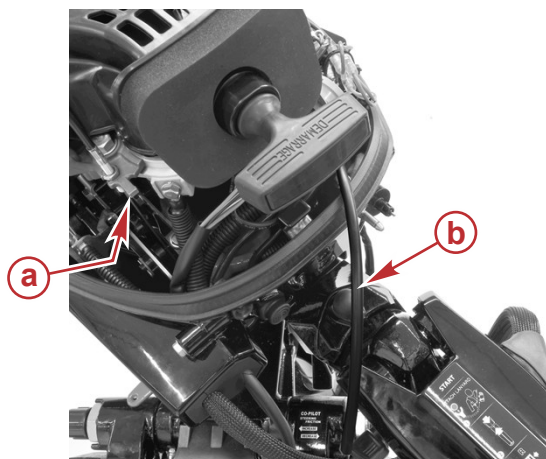
2. Снимите верхний кожух и извлеките сливной шланг масляного фильтра из места его хранения в передней части двигателя.



64178

Сливной шланг масляного фильтра

3. Наклоните двигатель и зафиксируйте его в положении полного наклона. Подождите несколько минут, чтобы масло в фильтре слилось в двигатель.
4. Поместите сливной шланг масляного фильтра в специальный контейнер.



- a** - Место хранения сливного шланга
- b** - Сливной шланг

64179

ТЕХНИЧЕСКОЕ ОБСЛУЖИВАНИЕ

5. Снимите масляный фильтр, поворачивая его против часовой стрелки. При необходимости осторожно сдвиньте временно провода, чтобы обеспечить свободное пространство для работы с гаечным ключом и масляным фильтром.
6. Вытрите пролитое масло.
7. Вытрите начисто монтажную поверхность. Нанесите на прокладку фильтра слой чистого масла. Не применяйте консистентную смазку. Установите новый фильтр. Когда прокладка соприкоснется с основанием, затяните фильтр еще на 3/4 оборота или на 1 оборот.
8. Если для получения доступа к масляному фильтру какие-то компоненты были смещены или сняты, верните их в исходное положение или установите их соответствующим образом.

СЛИВ МОТОРНОГО МАСЛА

1. Заприте подвесной двигатель в полностью отклоненном вверх положении.
2. Установите подвесной двигатель так, чтобы отверстие для слива масла было направлено вниз.
3. Вывинтите пробку сливного отверстия и слейте масло из двигателя в подходящий контейнер.

ВАЖНАЯ ИНФОРМАЦИЯ: Не используйте масляный насос картера во время замены масла, а иначе может произойти повреждение двигателя.

4. После того, как масло, в основном, стекло, временно установите пробку сливного отверстия на место. Отоприте ручку запертого наклона и опустите подвесной двигатель. Подождите минуту, чтобы дать застрявшему в двигателе маслу пройти к сливному отверстию. Верните подвесной двигатель в полностью отклоненное вверх положение и слейте оставшееся масло.
5. Проверьте уплотнение сливной пробки и замените ее, если она имеет следы износа. Смажьте маслом уплотнение пробки сливного отверстия и установите пробку на место. Затяните с указанным крутящим моментом.



Описание	Нм	фунто-дюймы	фунто-футы
Сливная пробка	23,7	–	17,5

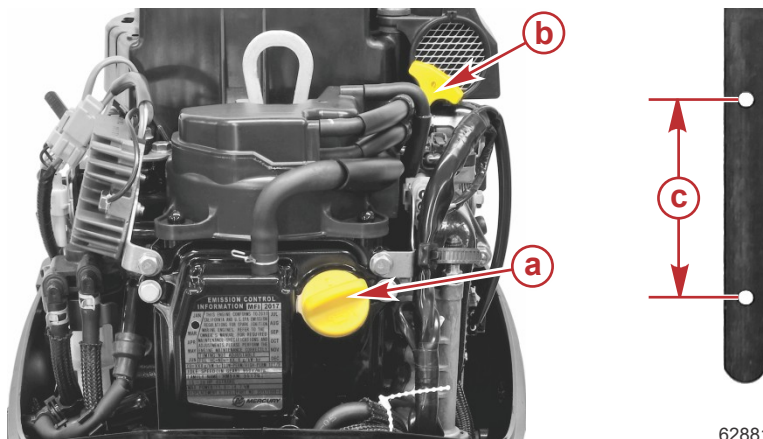
ЗАПОЛНЕНИЕ КАРТЕРА МАСЛОМ

ВАЖНАЯ ИНФОРМАЦИЯ: Не пытайтесь доливать масло до верхней границы рабочего диапазона (верхнее отверстие). Уровень масла считается правильным, если он находится в рабочем диапазоне между верхним и нижним отверстиями.

1. Установите подвесной двигатель в рабочее положение.

ТЕХНИЧЕСКОЕ ОБСЛУЖИВАНИЕ

2. Снимите крышку отверстия для заливки масла и залейте рекомендуемое масло до середины рабочего диапазона уровня масла. Добавление приблизительно 1,0 литра масла в пустой картер приведет к тому, что уровень масла достигнет середины диапазона уровня масла. Установите крышку отверстия для заливки масла на место.



- a** - Крышка отверстия для заливки масла
- b** - Щуп
- c** - Рабочий диапазон уровня масла

3. При надлежащей подаче охлаждающей воды дайте двигателю поработать на холостом ходу в течение пяти минут и проверьте его на отсутствие утечек. Заглушите двигатель и проверьте уровень масла на щупе. При необходимости добавьте масло.

Антикоррозийные аноды и провод заземления

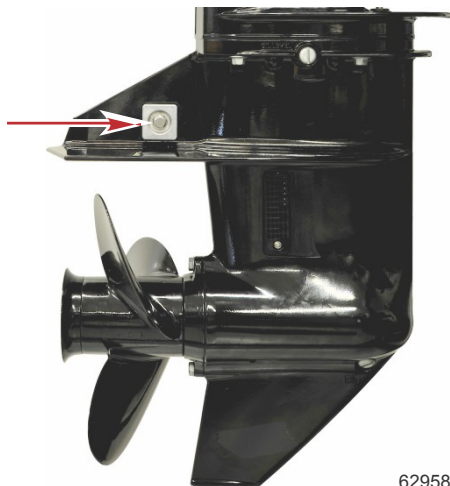
Ваш подвесной двигатель имеет четыре анода коррозионной защиты. Аноды помогают защитить подвесной двигатель от гальванической коррозии благодаря тому, что медленной эрозии подвергается металл, из которого они изготовлены, вместо металла деталей подвесного двигателя. Провод заземления не должен иметь повреждений, чтобы обеспечить надежную цепь заземления. Нарушение непрерывности цепи заземления вызовет ускоренную коррозию.

Анод необходимо периодически проверять, особенно в морской воде, ускоряющей их коррозию. Для сохранения этой коррозионной защиты производите замену анода до того, как он будет полностью разрушен. Ни в коем случае не красьте анод и не наносите на него защитное покрытие, потому что это снизит его эффективность.

Аноды расположены следующим образом:

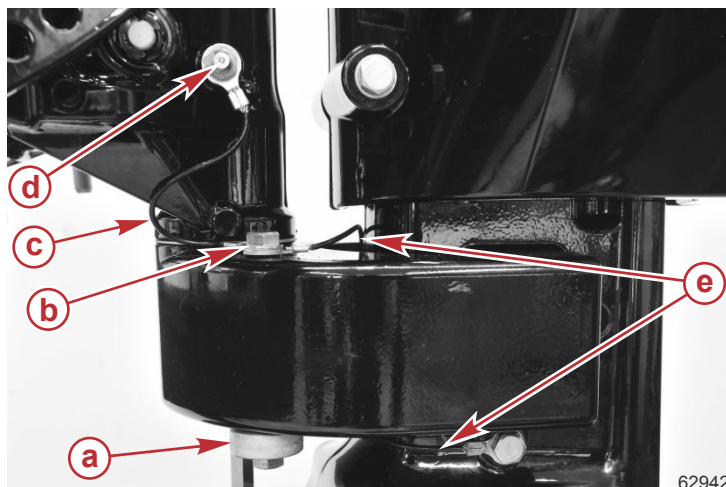
ТЕХНИЧЕСКОЕ ОБСЛУЖИВАНИЕ

- Один анод монтируется по правому борту мидельной секции, чуть выше антикавитационной пластины. Анод крепится к мидельной секции с помощью винта и гайки.



62958

- Один анод установлен в нижней части нижней опоры двигателя с помощью винта и двух проводов заземления.



62942

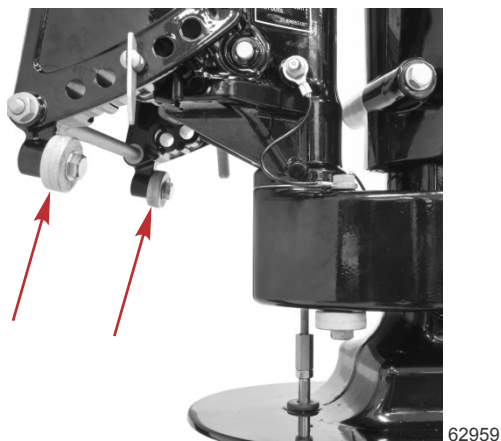
- a**- Анод
- b**- Винты
- c**- Провод заземления (от поворотного кронштейна до нижней опоры)
- d**- Смазочный патрубок
- e**- Провод заземления (от нижней опоры к корпусу ведущего вала)

ТЕХНИЧЕСКОЕ ОБСЛУЖИВАНИЕ

- Два анода расположены рядом с нижней частью кронштейнов транца. На моделях с механизмом наклона аноды находятся на внутренней стороне кронштейнов. На моделях с ручным наклоном аноды находятся на задней стороне кронштейнов. Аноды на обеих моделях закреплены на кронштейнах с помощью винтов.



Модель с механизмом наклона



Модель с функцией ручного наклона



При установке анода обязательно затяните крепления с указанным моментом затяжки.

Описание	Нм	фунт-дюйм	фунт-фут
Анодные крепления	6	53	–

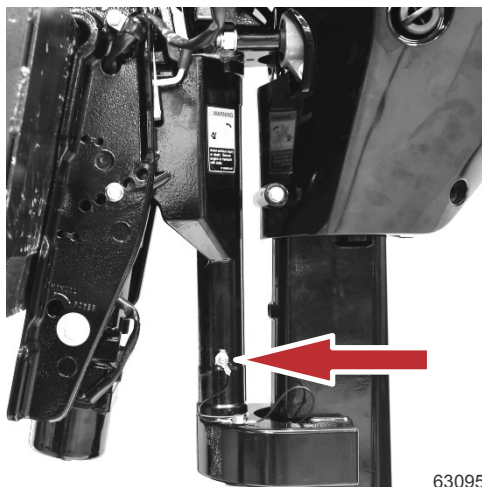
Точки смазки

1. Выполняйте смазку следующих точек с помощью 2-4-С с ПТФЭ или Extreme Grease.

ТЕХНИЧЕСКОЕ ОБСЛУЖИВАНИЕ

Труба, ссыл. номер	Описание	Где используется	Деталь №
	Extreme Grease	Поворотный кронштейн, винты зажимов транца, трубка наклона, вал гребного винта, трос рулевого механизма	8M0071841
	2-4-С с ПТФЭ	Поворотный кронштейн, винты зажимов транца, трубка наклона, тросы дроссельной заслонки/переключения передач, масленка троса рулевого механизма	92-802859Q 1

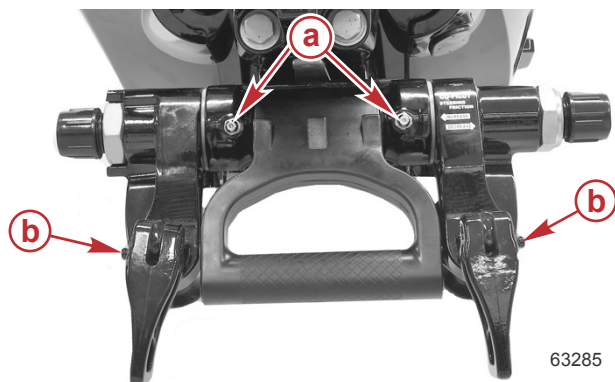
- Масленка поворотного кронштейна.



- Масленки трубки наклона.

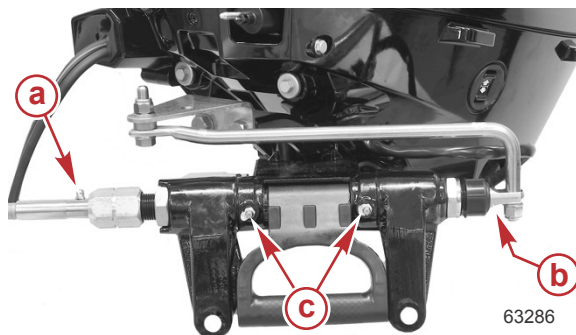
ТЕХНИЧЕСКОЕ ОБСЛУЖИВАНИЕ

- Масленки винтов-прижимов транца.



- a** - Масленки трубки наклона
- b** - Масленки винтов-прижимов транца

- Масленка троса рулевого механизма (если двигатель ею оборудован). Поверните рулевое колесо, чтобы полностью втянуть конец троса рулевого механизма подвесного двигателя. Выполните смазку троса рулевого управления через пресс-масленку.



- a** - Пресс-масленка троса рулевого управления
- b** - Конец троса рулевого механизма
- c** - Масленки трубки наклона

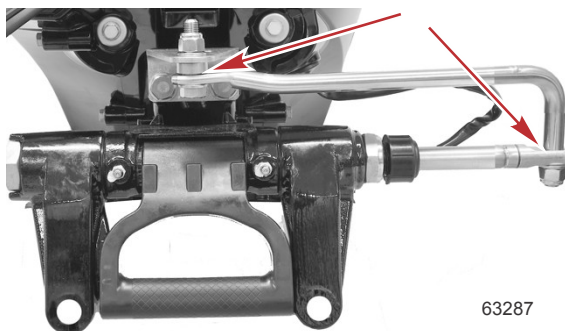
⚠ ПРЕДУПРЕЖДЕНИЕ

Неправильная смазка троса может вызвать образование гидравлической пробки и стать причиной серьезных травм или гибели людей из-за потери управления судном. Полностью втяните конец троса рулевого механизма, прежде чем наносить смазку.

2. Смажьте следующие места легким маслом.



ТЕХНИЧЕСКОЕ ОБСЛУЖИВАНИЕ

- Шарниры стержня тяги рулевого механизма. Смажьте шарниры.



63287

3. Смажьте следующие места смазкой для экстремальных условий эксплуатации или 2-4-С с ПТФЭ.

Труба, ссыл. номер	Описание	Где используется	Деталь №
	Смазка для экстремальных условий эксплуатации	Вал гребного винта	8M0071841
	2-4-С с ПТФЭ	Вал гребного винта	92-802859Q 1

- Вал гребного винта – см. раздел **Замена гребного винта** для получения информации о снятии и установке гребного винта. Нанесите смазку на вал гребного винта по всей длине, чтобы защитить втулку гребного винта от коррозионного заедания на валу.



31927

ТЕХНИЧЕСКОЕ ОБСЛУЖИВАНИЕ

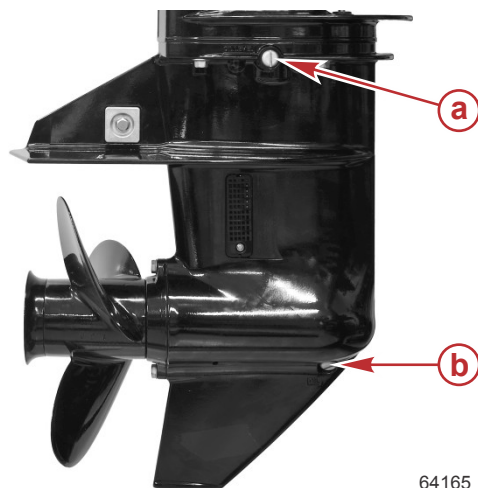
Смазка коробки передач

СЛИВ И ПРОВЕРКА УРОВНЯ СМАЗКИ В КОРПУСЕ ТРАНСМИССИИ

⚠ ПРЕДУПРЕЖДЕНИЕ

Вращающиеся гребные винты могут стать причиной серьезных травм или смерти. Никогда не включайте двигатели судна на суше, если установлен гребной винт. Перед установкой или снятием гребного винта поставьте узел привода на нейтраль и задействуйте выключатель со шнуром дистанционного останова двигателя, чтобы предотвратить запуск двигателя. Установите деревянный блок между лопастью гребного винта и противовентиляционной пластиной.

1. Поместите чистый дренажный поддон для слива под корпус трансмиссии и снимите винт для заливки и слива с прокладками с корпуса трансмиссии.



- a - Винт для слива
- b - Винт для заливки

64165

2. Проверьте трансмиссионное масло на наличие металлических частиц. Наличие небольшого количества мелких металлических частиц, напоминающих порошок, указывает на нормальный износ. Наличие более крупных частиц или большое количество мелких частиц указывает на необходимость демонтажа корпуса и проверки компонентов.
3. Обратите внимание на цвет смазки трансмиссии. Белый или кремовый цвет указывает на присутствие воды в смазке. Проверьте дренажный поддон на предмет отделения воды от смазки. Наличие воды в смазке трансмиссии указывает на необходимость демонтажа и проверки масляных уплотнений, поверхностей уплотнений, уплотнительных колец и компонентов корпуса трансмиссии. Перед разборкой проверьте давление на трансмиссии.

ПРИМЕЧАНИЕ: При первом запуске трансмиссии смазка может иметь кремовый цвет из-за смешивания сборочной смазки и трансмиссионной смазки. Это не является признаком попадания воды. Если во время последующего слива из трансмиссии смазка имеет кремовый или молочный цвет, то это может говорить о присутствии воды. Редуктор необходимо разобрать, заменить все уплотнения, прокладки и уплотнительные кольца. Осмотрите все компоненты на наличие повреждений, вызванных водой.

ПРИМЕЧАНИЕ: Смазка, слитая из недавно запущенной трансмиссии, будет иметь светло-шоколадно-коричневый цвет вследствие перемешивания и аэрации. Отстоявшееся масло будет иметь чистый желто-коричневый цвет.

ТЕХНИЧЕСКОЕ ОБСЛУЖИВАНИЕ

ОБЪЕМ СМАЗКИ КОРОБКИ ПЕРЕДАЧ

Приблизительно 460 мл .

РЕКОМЕНДАЦИИ ПО СМАЗЫВАНИЮ КОРОБКИ ПЕРЕДАЧ

Mercury или Quicksilver Premium, или высокоэффективная шестеренный шестеренный смазочный материал.

ЗАПОЛНЕНИЕ КОРОБКИ ПЕРЕДАЧ СМАЗОЧНЫМ МАТЕРИАЛОМ

1. Установите подвесной двигатель в вертикальное рабочее или положение максимального наклона.
2. Снимите заглушку с вентиляционного отверстия.
3. Вставьте трубку подвода масла в заливное отверстие и добавляйте масло, пока оно не появится у вентиляционного отверстия.



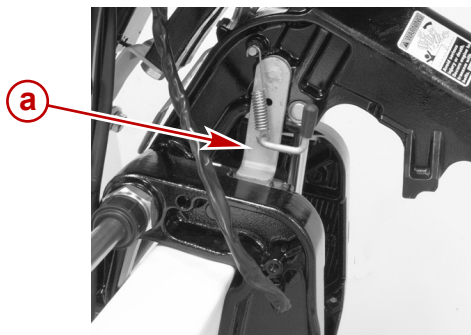
ВАЖНАЯ ИНФОРМАЦИЯ: Замените уплотнительные шайбы новыми.

4. Прекратите добавлять масло. Прежде чем вынуть трубку подвода масла, установите на место пробку отверстия для заливки и слива масла и уплотнительную шайбу.
5. Выньте трубку подвода масла и установите очищенную пробку с новой уплотнительной шайбой в отверстие для заливки и слива масла.

ТЕХНИЧЕСКОЕ ОБСЛУЖИВАНИЕ

Проверка жидкости в усилителе наклона (при наличии).

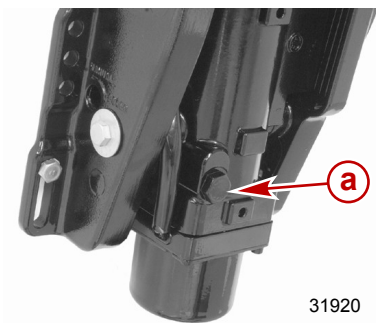
1. Наклоните подвесной двигатель в крайнее верхнее положение и задействуйте ручку изменения наклона.



a - Ручка изменения наклона

31919

2. Снимите крышку заливной горловины и проверьте уровень жидкости. Уровень жидкости должен быть вровень с нижним краем заливного отверстия. Долейте масло для усилителя дифференциала и рулевого управления Mercury или Quicksilver. Если ее нет, используйте автомобильную жидкость для автоматических трансмиссий (ATF).



a - Крышка заливной горловины

31920

Затопленный подвесной двигатель

Затопленный подвесной двигатель должен быть отдан для обслуживания уполномоченному дилеру в течение нескольких часов после извлечения его из воды. Чтобы свести внутреннее коррозионное повреждение двигателя к минимуму, дилер, выполняющий техническое обслуживание, должен заняться двигателем сразу, как только двигатель окажется на воздухе.

ХРАНЕНИЕ

Подготовка к хранению

Главной задачей при подготовке подвешного двигателя к хранению является обеспечение защиты от ржавчины, коррозии и повреждения от замерзания попавшей внутрь воды.

Для подготовки заборного двигателя к межсезонному или длительному (два месяца или дольше) хранению выполняйте следующее.

ПРИМЕЧАНИЕ

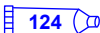
Без достаточного количества охлаждающей воды двигатель, водяной насос и другие комплектующие будут перегреваться и могут быть повреждены. Обеспечьте достаточную подачу воды на водозаборные отверстия во время эксплуатации.

ТОПЛИВНАЯ СИСТЕМА

ВАЖНАЯ ИНФОРМАЦИЯ: В бензине на основе спирта (этанол или метанол) во время хранения может образоваться кислота, что может привести к повреждению топливной системы. Если применялся бензин, содержащий спирт, рекомендуется слить по возможности весь бензин из топливного бака и топливной системы двигателя.

Чтобы предотвратить образование нагара и осадка, залейте в топливную систему (в бак, шланги и топливную систему двигателя) обработанный (стабилизированный) бензин. Далее выполните следующие действия.

- Переносной топливный бак — залейте в топливный бак требуемое количество стабилизатора бензина (выполняйте указания, приведенные на контейнере). Покачайте топливный бак, чтобы смешать стабилизатор с топливом.
- Стационарный топливный бак — залейте требуемое количество стабилизатора бензина (выполняйте указания, приведенные на контейнере) в отдельный контейнер и перемешайте, добавив в него примерно 1 л (1 кварта США) бензина. Залейте эту смесь в топливный бак.
- Снимите смотровой бачок топливного фильтра и вылейте его содержимое в пригодный для этого контейнер. См. раздел 6 **Топливная система** при снятии и установке фильтра. Добавьте 3 куб. см. стабилизатора топлива Quickstorint в смотровой бачок топливного фильтра и установите его на место.

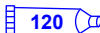
Труба, ссыл. номер	Описание	Где используется	Деталь №
 124	Стабилизатор топлива Quickstor	Смотровой бачок топливного фильтра	92-8M0047922

- Установите заборный двигатель в воду или подсоедините промывочное приспособление для циркулирующей охлаждающей воды. Запустите двигатель на 15 минут для заполнения топливной системы двигателя.

Защита наружных деталей подвешного двигателя

- Смазывайте все компоненты подвешного двигателя, указанные в **Разделе Техническое обслуживание - Проверка и график технического обслуживания**.
- Подкрасьте места, где повреждена краска. Обратитесь за краской к дилеру.
- Нанесите на наружные металлические поверхности (за исключением антикоррозийных анодов) антикоррозийную смазку Quicksilver или Mercury Precision Corrosion Guard.

ХРАНЕНИЕ

Труба, ссыл. номер	Описание	Где используется	Деталь №
 120	Средства для защиты против коррозии	Наружные металлические поверхности	92-802878Q55

Защита внутренних деталей двигателя

- Снимите свечи зажигания и добавьте приблизительно 30 мл (1 унций) моторного масла внутрь каждого цилиндра или в течение 5 секунд впрыскивайте туда аэрозольный герметизирующий состав для хранения.
- Вручную проверните несколько раз маховик, чтобы распределить масло по цилиндрам. Установить свечи зажигания.
- Смените масло в двигателе.

Корпус коробки передач

- Слейте и заново залейте редукторное масло (см. раздел **Редукторное масло**).

Положение подвешенного двигателя при хранении

ПРИМЕЧАНИЕ

Хранение подвешенного двигателя в наклоненном положении может привести к его повреждениям. Вода, попавшая в систему охлаждения, или дождевая вода, которая могла проникнуть в гребной винт через выхлопное отверстие коробки передач, может замерзнуть. Храните подвешенный двигатель в положении полностью вниз.

- Храните подвешенный двигатель в вертикальном положении, горизонтально лицевой стороной двигателя вверх (рукоятка румпеля вверх) или на правом боку.



63254

Вертикальное положение

ХРАНЕНИЕ

- Нижний кожух с левой стороны имеет два бампера, которые помогают уменьшить повреждение кожуха, когда двигатель находится в уложенном положении. Хранение двигателя на левом боку предотвращает выливание масла из картера в цилиндры или систему вентиляции картера. Также предусмотрены бамперы на кожухе задней части.



63255

Хранение аккумуляторной батареи

- Выполните указания фирмы-изготовителя по хранению и зарядке аккумуляторной батареи.
- Снимите батарею с судна и проверьте уровень воды. При необходимости зарядите.
- Храните батарею в сухом, прохладном месте.
- Регулярно проверяйте уровень воды и заряжайте батарею во время хранения.

ПОИСК И УСТРАНЕНИЕ НЕИСПРАВНОСТЕЙ

Стартер не проворачивает двигатель (модели с электропуском)

ВОЗМОЖНЫЕ ПРИЧИНЫ

- Перегорел 15-амп. плавкий предохранитель в пусковой цепи. См. раздел **Техническое обслуживание**.

ПРИМЕЧАНИЕ: Неправильное присоединение аккумулятора приведет к перегоранию 15-амперного плавкого предохранителя.

- Рукоятка коробки передач подвешеного двигателя не переведена в нейтральное положение.
- Слабая аккумуляторная батарея, или ослабли или заржавели соединения аккумуляторной батареи.
- Неисправность кнопки пуска/замка зажигания.
- Неисправность электропроводки или электрических соединений.
- Неисправность стартера или электромагнитного клапана стартера.

Двигатель не запускается

ВОЗМОЖНЫЕ ПРИЧИНЫ

- Тросовый выключатель работы двигателя не находится в положении RUN («Работа»).
- Ошибка в процедуре запуска. См. **Эксплуатация**.
- Старое или загрязненное топливо.
- Топливо не подается в двигатель.
 - Пустой топливный бак.
 - Закрыта или засорена отдушина топливного бака.
 - Отсоединен или перекручен топливопровод.
 - Не нажата груша заправочного насоса.
 - Поврежден обратный клапан груши заправочного насоса.
 - Забит топливный фильтр. См. раздел **Техническое обслуживание**.
 - Неисправность топливного насоса.
 - Засорен фильтр топливного бака.
- Неисправность компонентов систем электронного впрыска топлива или зажигания.
- Изношены или загрязнены свечи зажигания. См. **Техническое обслуживание**.

Двигатель работает неравномерно

ВОЗМОЖНЫЕ ПРИЧИНЫ

- Низкое давление масла. Проверьте уровень масла.
- Изношены или загрязнены свечи зажигания. См. **Техническое обслуживание**.
- Неправильная настройка и регулировки.
- Топливо не поступает в двигатель.
 - a. Засорен топливный фильтр двигателя. См. раздел **Техническое обслуживание**.
 - b. Засорен фильтр топливного бака.
 - c. Застрял прерыватель вакуума, устанавливаемый на встроенных стационарных топливных баках.
 - d. Перекручен или пережат топливопровод.
- Неисправность топливного насоса.
- Неисправность элемента системы зажигания.

ПОИСК И УСТРАНЕНИЕ НЕИСПРАВНОСТЕЙ

Ухудшение работы

ВОЗМОЖНЫЕ ПРИЧИНЫ

- Низкое давление масла. Проверьте уровень масла.
- Активирована система предупреждения.
- Не полностью открыта дроссельная заслонка.
- Повреждение или неправильный размер гребного винта.
- Неправильная установка рычага дроссельной заслонки.
- Лодка перегружена или нагрузка неправильно распределена.
- Чрезмерное количество воды в трюме.
- Дно катера загрязнилось или повреждено.

Батарея не удерживает заряд

ВОЗМОЖНЫЕ ПРИЧИНЫ

- Перегорел предохранитель.
- Ослабли или проржавели соединения батареи.
- Низкий уровень электролита в батарее.
- Изношенная или неэффективная батарея.
- Чрезмерное употребление электрических аксессуаров.
- Неисправен выпрямитель, генератор переменного тока или регулятор напряжения.

ТЕХНИЧЕСКАЯ ПОДДЕРЖКА ПОЛЬЗОВАТЕЛЯ

Сервисное обслуживание

МЕСТНЫЙ РЕМОНТНЫЙ СЕРВИС

Если вам требуется обслуживание судна с подвесным двигателем Mercury, доставьте ее к своему уполномоченному дилеру. Только уполномоченные дилеры специализируются на продукции Mercury и имеют квалифицированных механиков, прошедших заводское обучение, специальные инструменты и оборудование, а также оригинальные детали и принадлежности для правильного обслуживания двигателя.

ПРИМЕЧАНИЕ: *Детали и принадлежности Quicksilver разрабатываются и изготавливаются компанией «Mercury Marine» специально для Вашего силового агрегата.*

СЕРВИСНОЕ ОБСЛУЖИВАНИЕ ВДАЛИ ОТ МЕСТА ЖИТЕЛЬСТВА

Если, при возникновении потребности в проведении сервисного обслуживания, вы находитесь вдали от своего дилера, необходимо обратиться к ближайшему авторизованному дилеру. Если по какой-либо причине вы не можете получить сервисное обслуживание, то следует обращаться в ближайший региональный сервисный центр. За пределами США и Канады необходимо обращаться в ближайший сервисный центр Marine Power International.

УКРАДЕННЫЙ СИЛОВОЙ АГРЕГАТ

Если ваш силовой агрегат украден, необходимо немедленно сообщить местным властям и в Mercury Marine номер модели и серийные номера, а также кому сообщать о нахождении агрегата. Данная информация сохраняется в базе данных «Mercury Marine» для помощи авторизованным дилерам в возвращении украденных силовых агрегатов.

НЕОБХОДИМЫЕ ДЕЙСТВИЯ ПОСЛЕ ЗАТОПЛЕНИЯ

1. Перед поднятием из воды необходимо связаться с авторизованным дилером Mercury.
2. После возвращения, немедленно свяжитесь с авторизованным дилером Mercury для снижения вероятности серьезных повреждений двигателя.

ЗАМЕНЯЕМЫЕ ЗАПАСНЫЕ ЧАСТИ

ПРЕДУПРЕЖДЕНИЕ

Избегайте риска возникновения пожара или взрыва. Компоненты электрической системы, системы зажигания и топливной системы в изделиях компании Mercury Marine соответствуют федеральным и международным стандартам для уменьшения риска возгорания или взрыва. Не следует использовать запасные компоненты электрической или топливной системы, которые не соответствуют этим стандартам. При обслуживании электрической и топливной систем следует правильно устанавливать и затягивать все компоненты.

Предполагается, что судовые двигатели работают с полностью или почти полностью открытой дроссельной заслонкой большую часть своего срока службы. Также предполагается, что они будут эксплуатироваться и в пресной, и в соленой воде. Для таких условий требуется большое количество специальных деталей.

ЗАКАЗ ЗАПАСНЫХ ЧАСТЕЙ И ПРИНАДЛЕЖНОСТЕЙ

Направляйте все запросы по поводу оригинальных деталей Mercury Precision Parts® или Quicksilver Marine Parts and Accessories® своему региональному авторизованному дилеру. Если нужных деталей и принадлежностей нет в наличии, дилер сможет заказать их через специальную систему. **Модель двигателя и серийный номер** для заказа правильных запасных частей.

ТЕХНИЧЕСКАЯ ПОДДЕРЖКА ПОЛЬЗОВАТЕЛЯ

РАЗРЕШЕНИЕ ПРОБЛЕМЫ

Для нас и для Вашего дилера очень важно, чтобы Вы были удовлетворены изделием Mercury. Если у вас появится проблема или вопрос или если возникнет беспокойство по поводу работы силового агрегата, необходимо обращаться к своему дилеру или в любую авторизованную дилерскую фирму компании Mercury. Если вам понадобится дополнительная помощь:

1. Обратитесь к менеджеру по продажам или сервисному обслуживанию дилера.
2. Если ваш вопрос, проблема или опасения не могут быть решены дилерской фирмой, обратитесь за помощью в отдел обслуживания компании Cummins MerCruiser. Компания Mercury Marine будет сотрудничать с вами и с дилерской фирмой для решения всех проблем.

Службе обслуживания клиентов потребуется следующая информация:

- Ваша фамилия и адрес
- Номер телефона для связи в течение дня
- Модель и серийные номера вашего силового агрегата
- Название и адрес обслуживающей вас дилерской компании
- Характер проблемы

КОНТАКТНАЯ ИНФОРМАЦИЯ ДЛЯ СЕРВИСНОЙ СЛУЖБЫ MERCURY MARINE

За дополнительной информацией звоните, присылайте факсы или пишите в местный офис компании. Необходимо включить в почтовое сообщение и факс номер телефона, по которому с вами можно связаться в течение дня.

Соединенные Штаты Америки, Канада		
Телефон	Английский +1 920 929 5040 Французский +1 905 636 4751	Mercury Marine W6250 Pioneer Road P.O. Box 1939 Fond du Lac, WI 54936-1939
Факс	Английский +1 920 929 5893 Французский +1 905 636 1704	
Веб-сайт	www.mercurymarine.com	

Австралия, страны Тихоокеанского бассейна		
Телефон	+61 3-9791-5822	Brunswick Asia Pacific Group 41-71 Bessemer Drive Dandenong South, Victoria 3175 Австралия
Факс	+61 3 9706 7228	

Европа, Ближний Восток, Африка		
Телефон	+32 87 32 32 11	Brunswick Marine Europe Parc Industriel de Petit-Rechain B-4800 Verviers, Бельгия
Факс	+32 87-31-19-65	

Мексика, Центральная Америка, Южная Америка, страны Карибского бассейна		
Телефон	+1 954 744 3500	Mercury Marine 11650 Interchange Circle North Miramar, FL 33025 США
Факс	+1 954 744 3535	

Япония		
Телефон	+072 233 8888	Kisaka Co., Ltd. 4-130 Kannabecho, Sakai-ku Sakai-shi, Osaka 590-0984, Япония
Факс	+072 233 8833	

ТЕХНИЧЕСКАЯ ПОДДЕРЖКА ПОЛЬЗОВАТЕЛЯ

Азия, Сингапур		
Телефон	+65 65466160	Brunswick Asia Pacific Group T/A Mercury Marine Singapore Pte Ltd 29 Loyang Drive Сингапур, 508944
Факс	+65 65467789	

Как заказывать литературу

Перед размещением заказа на литературу, необходимо иметь следующую информацию о вашем силовом агрегате:

Модель		Серийный номер:	
Мощность, л.с.		Год выпуска	

США И КАНАДА

Для дополнительной литературы о вашем силовом устройстве Mercury Marine, свяжитесь с ближайшим сервисным центром Mercury Marine:

Mercury Marine		
Телефон	Факс	Почта
(920) 929-5110 (только для США)	(920) 929-4894 (только для США)	Mercury Marine Attn: Publications Department P.O. Box 1939 Fond du Lac, WI 54935-1939

ЗА ПРЕДЕЛАМИ СОЕДИНЕННЫХ ШТАТОВ И КАНАДЫ

Для заказа дополнительной литературы по вашему конкретному силовому агрегату свяжитесь с вашим ближайшим авторизованным сервисным центром Mercury Marine.

Отправьте, пожалуйста, следующую форму с оплатой по адресу:	Mercury Marine Attn: Publications Department W6250 West Pioneer Road P.O. Box 1939 Fond du Lac, WI 54936-1939
---	---

Отгружать по следующему адресу: (Пожалуйста, сделайте копию этой формы и напечатайте или напишите - это ваша маркировка груза)

Название	
Адрес	
Город, Штат, Область	
ZIP-код или почтовый индекс	
Страна	

Количество	Позиция	Инвентарный номер	Цена	- Итого:
			.	.
			.	.
			.	.
			.	.
			.	.
Всего к оплате				.

МОНТАЖ ДВИГАТЕЛЯ

Мощность судна в лошадиных силах

▲ ПРЕДУПРЕЖДЕНИЕ

Превышение максимальной мощности судна может привести к серьезным травмам или гибели. Превышение допустимой мощности судна может повлиять на управление лодкой и характеристики плавучести лодки или вызвать повреждение транца. Не устанавливайте двигатель, мощность которого превышает максимальную мощность судна.

Не перегружайте судно и не превышайте его расчетную мощность. На большинстве судов есть паспортная табличка с техническими данными, где указаны максимальные допустимые мощность и нагрузка, устанавливаемые изготовителем согласно федеральным законам и требованиям. В случае каких-либо сомнений обратитесь к своему дилеру или изготовителю судна.

U.S. COAST GUARD CAPACITY	
MAXIMUM HORSEPOWER	XXX
MAXIMUM PERSON CAPACITY (POUNDS)	XXX
MAXIMUM WEIGHT CAPACITY	XXX

26777

Защита запуска при включенной передаче

▲ ПРЕДУПРЕЖДЕНИЕ

Запуск двигателя на какой-либо передаче, кроме нейтральной, может привести к серьезным травмам или смертельному исходу. Никогда не пользуйтесь лодкой, не оснащенной защитным устройством для запуска только в нейтральном положении.

Устройство дистанционного управления, соединенное с подвесным двигателем, должно быть снабжено защитным устройством «Запуск только в нейтральном положении». Это предотвратит запуск двигателя при включенной передаче.

Выбор вспомогательных устройств для подвесного двигателя

Фирменные вспомогательные устройства Mercury Precision или Quicksilver были специально разработаны и испытаны для подвесного двигателя. Их можно приобрести у дилеров компании Mercury Marine.

ВАЖНАЯ ИНФОРМАЦИЯ: Перед установкой вспомогательных устройств обязательно проконсультируйтесь с дилером. Неправильное использование одобренных вспомогательных устройств или использование неодобренных вспомогательных устройств может привести к повреждению изделия.

Некоторые вспомогательные устройства, которые изготовлены другими компаниями, не предназначены для безопасного использования с вашим подвесным двигателем или его системой управления. Получите и прочитайте инструкции по установке, эксплуатации и техническому обслуживанию для всех выбранных вами вспомогательных устройств.

МОНТАЖ ДВИГАТЕЛЯ

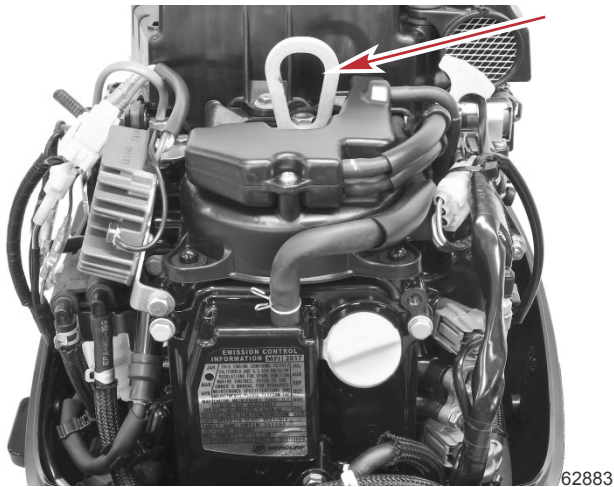
Требование к топливному шлангу с низкой проницаемостью

Относится к подвесным двигателям, изготовленным для продажи, проданным или продающимся в Соединенных Штатах Америки.

- Агентство Соединенных Штатов по защите окружающей среды (EPA) требует, чтобы во всех подвесных двигателях, изготовленных не раньше 1 января 2009 г., использовались топливные шланги с низкой проницаемостью между топливным баком и первым соединением с топливной линией подвесного двигателя.
- Шланг с низкой проницаемостью – это шланг USCG типа B1-15 или A1-15, проницаемость которого не превышает 15 г/м²/24 ч для топлива CE 10 при 23 °C согласно SAE J 1527 (морской топливный шланг).

Поднятие подвесного двигателя

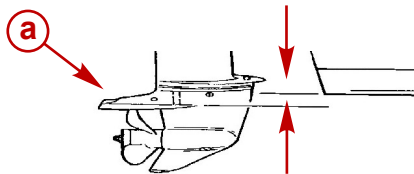
Используйте подъемную проушину на двигателе.



Установка подвесного двигателя

ТРЕБУЕМАЯ ВЫСОТА ТРАНЦА ЛОДКИ

Измерьте высоту транца вашего судна. Дно судна должно быть на одном уровне с антикавитационной пластиной или выше ее на 25 мм .



a - Противовентиляционная пластина

27151

МОНТАЖ ДВИГАТЕЛЯ

УСТАНОВКА ПОДВЕСНОГО ДВИГАТЕЛЯ НА ТРАНЦЕ

⚠ ПРЕДУПРЕЖДЕНИЕ

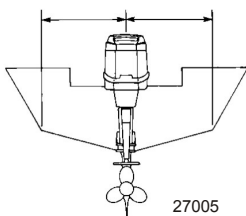
Неправильное крепление подвесного двигателя может привести к отрыву двигателя от транца судна и повлечь вред имуществу, травму или смерть водителя. Перед эксплуатацией подвесной двигатель должен быть надлежащим образом закреплен при помощи соответствующих инструментов крепления.

Данное изделие необходимо прикрепить к транцу с помощью соответствующих инструментов крепления. В случае столкновения забортного двигателя с подводным объектом инструменты крепления предотвратят отрывание двигателя от транца. Наклейка на поворотном кронштейне содержит предупреждение монтажнику о потенциальной опасности.

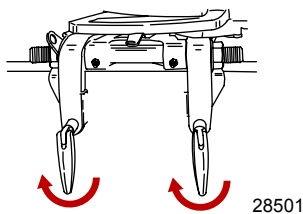


52375

1. Разместите подвесной двигатель на центральной линии транца.



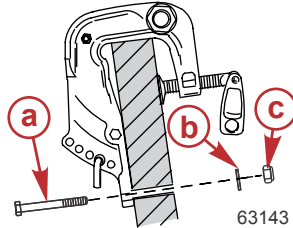
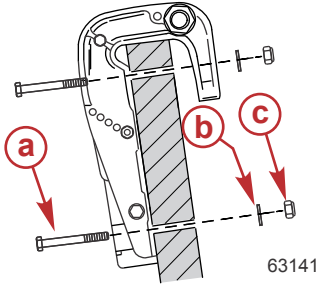
2. Затяните зажимные винты транцевого кронштейна с указанным моментом затяжки.



Описание	Нм	фунто- дюймы	фунто-футы
Зажимные винты транцевого кронштейна	13,5	120	–

МОНТАЖ ДВИГАТЕЛЯ

- Чтобы предотвратить потерю подвесного двигателя, закрепите его на транце с помощью крепежных деталей, поставляемых в комплекте с двигателем. Используйте сверло диаметром 7,9 мм для прорезания отверстий в транце. Используйте установочные отверстия кронштейна транца для выравнивания. Зафиксируйте болты плоскими шайбами и контргайками. Для обеспечения водонепроницаемости покройте отверстия и участки вокруг болтов водонепроницаемым судовым герметиком. Затяните болты до указанного крутящего момента.



Модели с механизмом наклона

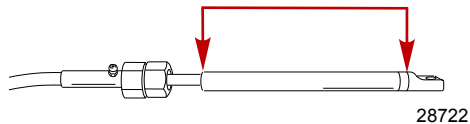
Модели с функцией ручного наклона


- a** - Модели с механизмом наклона имеют четыре болта, модели с функцией ручного наклона имеют два болта
- b** - Модели с механизмом наклона имеют четыре шайбы, модели с функцией ручного наклона имеют две шайбы
- c** - Модели с механизмом наклона имеют четыре гайки, модели с функцией ручного наклона имеют две гайки

Описание	Нм	фунто-дюймы	фунто-футы
Крепежные болты транцевого кронштейна — все модели	13,5	120	—

Установка троса рулевого механизма

- Покройте весь конец троса смазкой Mercury или Quicksilver 2-4-С с ПТФЭ.



Труба, ссыл. номер	Описание	Где используется	Деталь №
 95	2-4-С с ПТФЭ	Конец троса рулевого механизма	92-802859Q 1

- Вставьте трос рулевого управления в трубку наклона.
- Затяните гайку троса рулевого механизма до заданного крутящего момента.

МОНТАЖ ДВИГАТЕЛЯ

4. Проденьте уплотнитель троса рулевого управления в конец трубки механизма наклона.



- a** - Гайка троса рулевого управления
b - Уплотнение троса рулевого управления

Описание	Нм	фунто- дюймы	фунто-футы
Гайка троса рулевого управления	47,5	-	35

Крепежные детали стержня тяги рулевого механизма

ВАЖНАЯ ИНФОРМАЦИЯ: Шток тяги рулевого механизма, соединяющий рулевой трос с двигателем, должен фиксироваться с помощью крепежного оборудования для штока тяги рулевого механизма, поставляемого в комплекте с двигателем. Запрещено заменять самостопорящиеся гайки на обычные гайки, поскольку последние могут ослабнуть от вибрации и слететь, вызвав отсоединение стержня тяги от троса рулевого механизма.

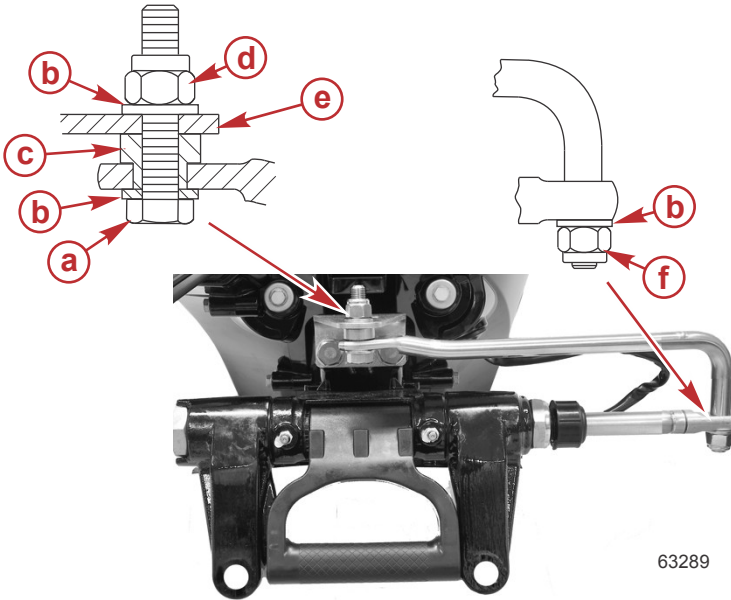
⚠ ПРЕДУПРЕЖДЕНИЕ

Неподходящие крепежные детали или неправильные процедуры установки могут привести к ослаблению или освобождению стержня тяги рулевого механизма. Это может вызвать внезапную потерю управления лодкой, в результате чего пассажиров может выбросить за борт или сбить с ног в лодке, а это может стать причиной серьезных травм и даже гибели. Всегда используйте требуемые детали и выполняйте инструкции и процедуры затяжки.

Присоедините стержень тяги рулевого механизма к тросу рулевого механизма с помощью плоской шайбы и стопорной гайки с нейлоновой вставкой. Затяните стопорную гайку до отказа, а затем отверните ее на 1/4 оборота.

МОНТАЖ ДВИГАТЕЛЯ

Присоедините стержень тяги рулевого механизма к двигателю с помощью болта, стопорной гайки, проставки и плоских шайб. Затяните винт до указанного момента затяжки.



63289

- a** - Болт
- b** - Плоская шайба
- c** - Шайба
- d** - Стопорная гайка с нейлоновой вставкой
- e** - Кронштейн рулевого механизма
- f** - Стопорная гайка с нейлоновой вставкой (затяните до отказа и затем отверните ее на 1/4 оборота)

Описание	Нм	фунт-дюйм	фунт-фут
Стопорная гайка с нейлоновой вставкой «d»	27	–	20
Стопорная гайка с нейлоновой вставкой «f»	Затяните до отказа, а затем отверните на 1/4 оборота		

Установка жгута проводов дистанционного управления и троса управления

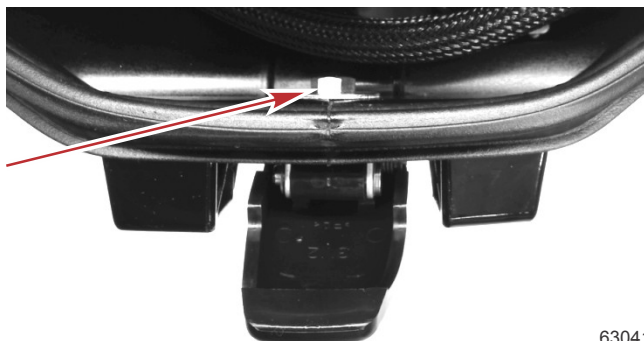
СНЯТИЕ И УСТАНОВКА КРЫШКИ КОРПУСА ВЕДУЩЕГО ВАЛА

Снятие

1. Снимите верхний кожух.
2. Снимите уплотнение кожуха.

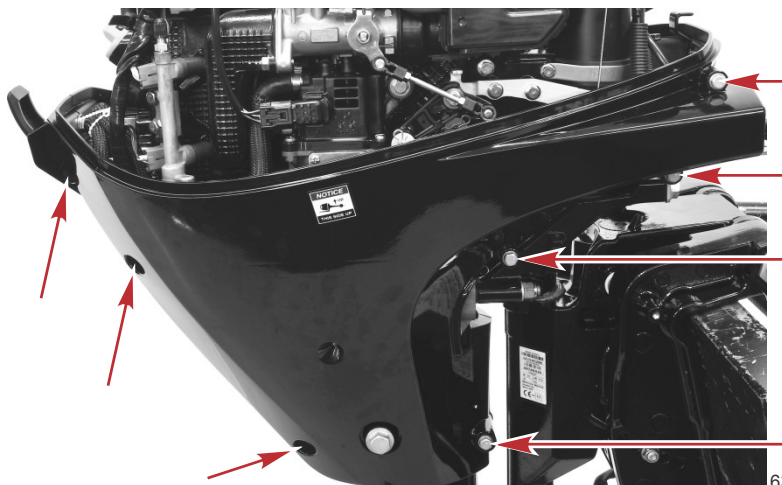
МОНТАЖ ДВИГАТЕЛЯ

3. Ослабьте, но не снимайте винт крепления защелки кожуха к крышке корпуса ведущего вала.



63041

4. Ослабьте семь винтов крепления правой крышки ведущего вала и снимите крышку.



63039

Установка

Установите правую крышку после установки тросов переключения передач и дроссельной заслонки.

1. Расположите правую крышку на ведущий вал и закрепите ее семью винтами.
2. Затяните семь винтов справа и винт защелки кожуха с указанным моментом затяжки.

Описание	Нм	фунто- дюймы	фунто-футы
Крышка корпуса ведущего вала и винты защелки кожуха (11)	6	53	–

3. Установите уплотнение кожуха.
4. Установите верхний кожух и зафиксируйте его с помощью защелки.

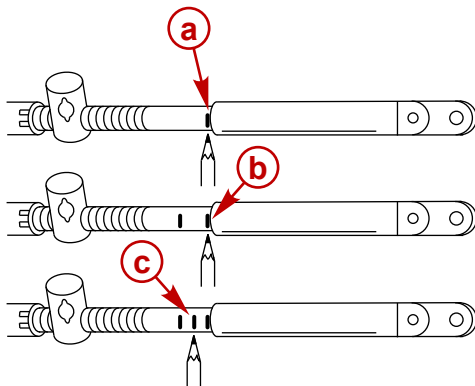
МОНТАЖ ДВИГАТЕЛЯ

УСТАНОВКА ТРОСА ПЕРЕКЛЮЧЕНИЯ ПЕРЕДАЧ

Установите тросы в блок дистанционного управления согласно инструкциям, поставляемым с блоком.

ПРИМЕЧАНИЕ: Трос переключения передач – это первый трос, который нужно передвинуть при перемещении коробки управления из нейтрального положения.

1. Найдите центральную точку провисания или мертвого хода, которая находится в на тросе переключения передач следующим образом:
 - a. Переведите рукоятку дистанционного управления от нейтрали вперед, а затем переведите рукоятку в положение полных оборотов. Медленно верните ручку назад на нейтраль. Поставьте отметку (a) на тросе рядом с направляющей конца троса.
 - b. Переведите рукоятку дистанционного управления из положения нейтрали назад, а затем переведите рукоятку в положение полных оборотов. Медленно верните ручку обратно в положение нейтрали. Поставьте отметку (b) на тросе рядом с направляющей конца троса.
 - c. Нанесите центральную отметку (c) посередине между отметками (a и b). Во время установки троса на двигатель выровняйте направляющую конца троса по этой центральной отметке.

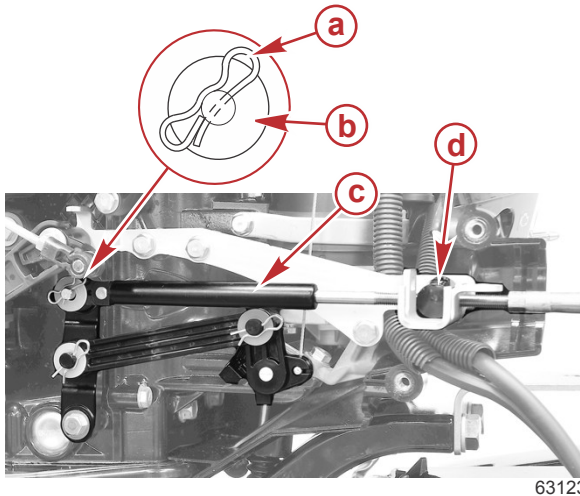


6098

2. Установите рукоятку дистанционного управления в нейтральное положение.
3. Прикрепите трос переключения передач к рычагу переключения передач с помощью шайбы и фиксатора петли.

МОНТАЖ ДВИГАТЕЛЯ

4. Отрегулируйте цилиндр троса так, чтобы при установке цилиндра троса в патрон цилиндра центральная метка на тросе была выровнена с концевой направляющей.



- a** - Зажим петли
- b** - Плоская шайба
- c** - Трос реверса
- d** - Цилиндр троса

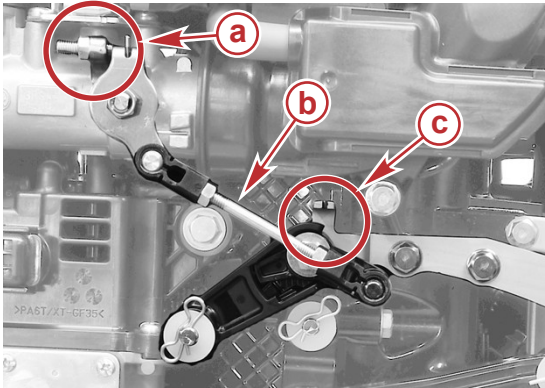
5. Проверьте регулировку троса реверса следующим образом:
- a. Передвиньте рычаг управления вперед. Вал гребного винта должен быть установлен в положение включенной передачи. Если это условие не выполнено, передвиньте цилиндр ближе к направляющей троса.
 - b. Передвиньте рычаг управления назад при повороте гребного винта. Вал гребного винта должен быть установлен в положение включенной передачи. Если это условие не выполнено, передвиньте цилиндр дальше от направляющей троса.
 - c. Установите рычаг управления снова в положение нейтрали. Вал гребного винта должен свободно вращаться без сопротивления. Если это условие не выполнено, передвиньте цилиндр ближе к направляющей троса. Повторите этапы с пункта а до пункта с.

УСТАНОВКА ТРОСА ДРОССЕЛЬНОЙ ЗАСЛОНКИ

Установите тросы в блок дистанционного управления согласно инструкциям, поставляемым с блоком.

МОНТАЖ ДВИГАТЕЛЯ

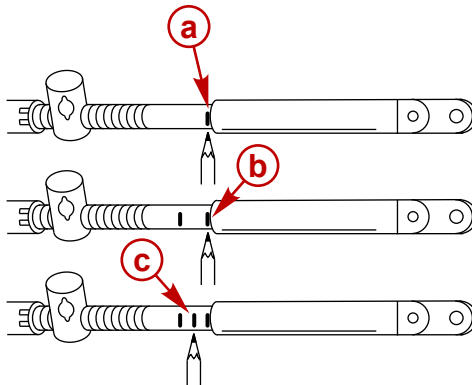
1. Убедитесь, что метка синхронизации привода дроссельной заслонки совмещена с меткой синхронизации на кронштейне. При необходимости отрегулируйте тягу привода дроссельной заслонки, чтобы обеспечить правильное выравнивание.



- a** - Дроссельная заслонка на-против упора
- b** - Тяга привода дроссельной заслонки
- c** - Выровненные метки синхронизации

63126

2. Найдите центральную точку провисания или мертвого хода, которая находится на тросе дроссельной заслонки следующим образом:
 - a. Переведите рукоятку дистанционного управления из нейтрального положения вперед, а затем переведите рукоятку в положение полных оборотов. Медленно верните ручку обратно в положение нейтрала. Поставьте отметку (a) на тросе рядом с направляющей конца троса.
 - b. Переведите рукоятку дистанционного управления из положения нейтрала назад, а затем переведите рукоятку в положение полных оборотов. Медленно верните ручку обратно в положение нейтрала. Поставьте отметку (b) на тросе рядом с направляющей конца троса.
 - c. Нанесите центральную отметку (c) посередине между отметками (a) и (b). Во время установки троса на двигатель выровняйте направляющую конца троса по этой центральной отметке.

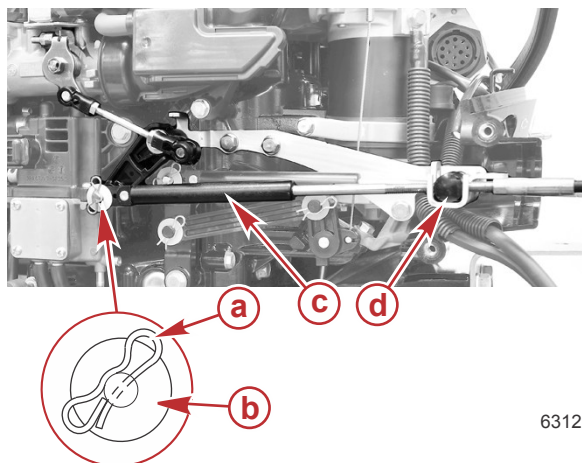


6098

3. Прикрепите направляющую конца троса привода дроссельной заслонки к рычагу дроссельной заслонки с помощью шайбы и пружинного фиксатора в форме петли.
4. Отрегулируйте цилиндр троса так, чтобы установленный трос привода дроссельной заслонки был выровнен.

МОНТАЖ ДВИГАТЕЛЯ

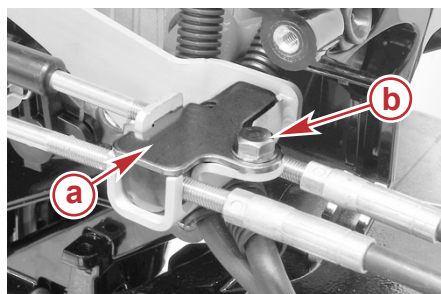
5. Установите трос привода дроссельной заслонки в патрон цилиндра.



- a -** Пружинный фиксатор
- b -** Плоская шайба
- c -** Трос газа
- d -** Цилиндр троса

63129

6. Установите фиксатор цилиндра троса и закрепите с помощью винта. Затяните винт с указанным моментом затяжки.



- a -** Фиксатор цилиндра троса
- b -** Винты

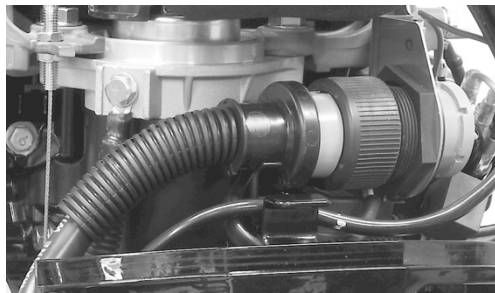
63131

Описание	Нм	фунто-дюймы	фунто-футы
Винты	6	53	–

МОНТАЖ ДВИГАТЕЛЯ

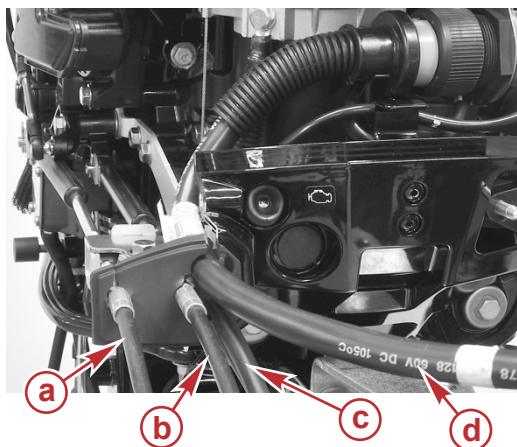
УСТАНОВКА ЖГУТА ПРОВОДОВ ДИСТАНЦИОННОГО УПРАВЛЕНИЯ И УПЛОТНИТЕЛЬНОГО КОЛЬЦА

1. Подключите 14-контактный разъем жгута проводов дистанционного управления к проводке двигателя.



63133

2. Установите уплотнительное кольцо.



- a** - Трос газа
- b** - Трос реверса
- c** - Провода аккумуляторной батареи
- d** - Жгут проводов с 14-контактным разъемом

63135

МОНТАЖ ДВИГАТЕЛЯ

- Установите правую крышку корпуса ведущего вала. Во время установки крышки корпуса ведущего вала тщательно выровняйте уплотнительное кольцо. Убедитесь, что винты затянуты с указанным моментом затяжки.



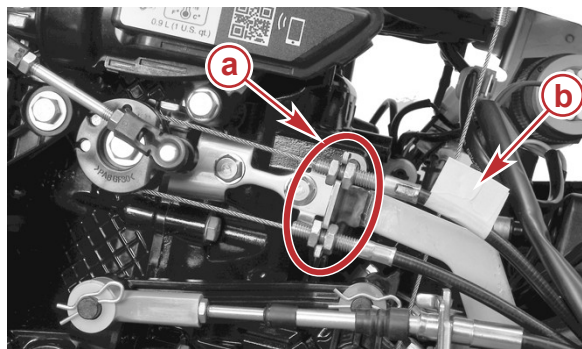
63136

Описание	Нм	фунто-дюймы	фунто-футы
Винты крышки корпуса ведущего вала	6	53	–

Изменение направления вращения рукоятки дроссельной заслонки на рукоятке румпеля

Направление вращения рукоятки дроссельной заслонки на рукоятке румпеля двигателя можно изменить на противоположное.

- Снимите крышку корпуса ведущего вала правого борта. См. раздел **Снятие и установка крышки корпуса ведущего вала**.
- Прикрепите флажок (из клейкой ленты) к верхнему тросу привода дроссельной заслонки.
- Ослабьте гайки крепления тросов дроссельной заслонки к кронштейну.

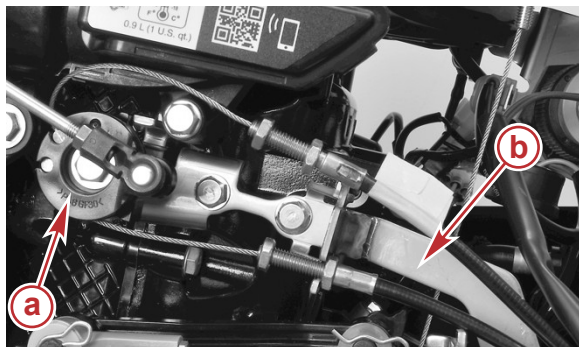


64613

- a** - Гайки крепления тросов дроссельной заслонки к кронштейну
- b** - Флажок на верхнем тросе привода дроссельной заслонки

МОНТАЖ ДВИГАТЕЛЯ

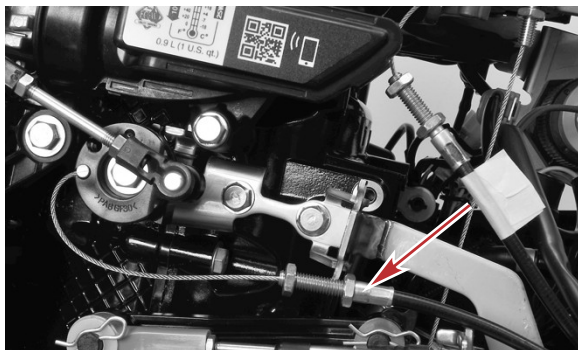
4. Снимите верхний трос с кронштейна и барабана дроссельной заслонки.



- a** - Барабан дроссельной заслонки
- b** - Кронштейн

64614

5. Снимите нижний трос с кронштейна и барабана дроссельной заслонки.



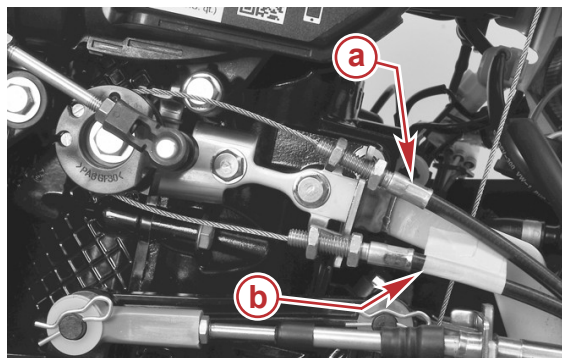
64615

Нижний трос

6. Установите трос с флажком в нижнюю направляющую барабана и кронштейна дроссельной заслонки.

МОНТАЖ ДВИГАТЕЛЯ

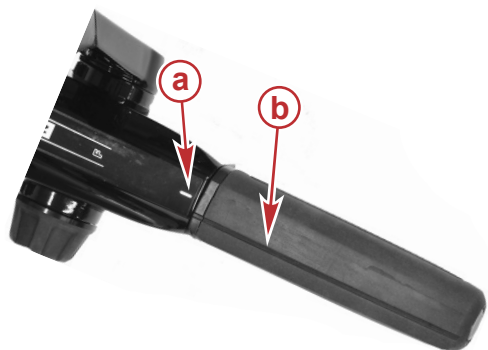
7. Установите трос без флажка в верхнюю направляющую барабана и кронштейна дроссельной заслонки.



64616

- a** - Трос без флажка
- b** - Трос с флажком

8. Поверните рукоятку дроссельной заслонки таким образом, чтобы метка холостого хода находилась слева от метки холостого хода на рукоятке румпеля.

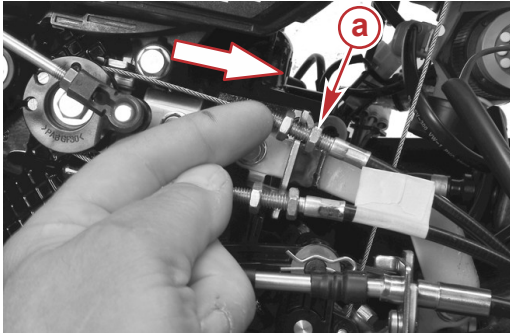


64617

- a** - Метка холостого хода на рукоятке румпеля
- b** - Метка холостого хода на рукоятке дроссельной заслонки

МОНТАЖ ДВИГАТЕЛЯ

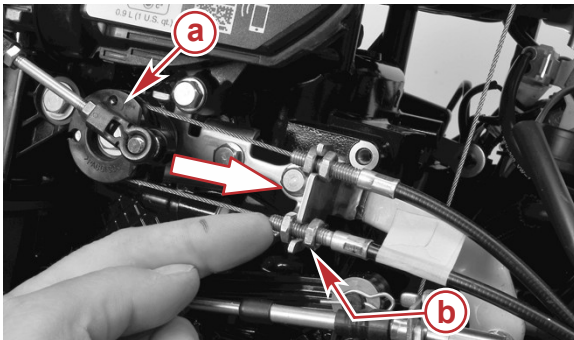
- Надавите на резьбовой конец верхнего троса, соблюдая метки холостого хода на рукоятке румпеля. После выравнивания меток навинтите гайку, расположенную на правой стороне сверху от кронштейна. Навинтите ручную гайку на левой стороне сверху от кронштейна.



64618

Нажмите на резьбовой конец верхнего троса

- a** - Навинтите гайку сверху от кронштейна
 - b** - Метки холостого хода на рукоятке румпеля
- Надавите на резьбовой конец нижнего троса, соблюдая положение барабана дроссельной заслонки. Если барабан дроссельной заслонки двигается, трос слишком туго натянут. Примените меньшую силу давления и навинтите гайку нижнего троса, расположенную на правой стороне сверху от кронштейна. Навинтите ручную гайку на левой стороне сверху от кронштейна.



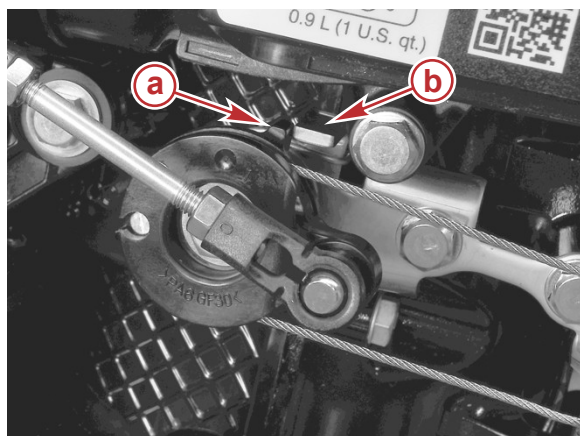
64619

Нажмите на резьбовой конец нижнего троса

- a** - Барабан дроссельной заслонки
 - b** - Навинтите гайку сверху от кронштейна
- Поверните рукоятку дроссельной заслонки, переведя ее в полностью открытое положение, (WOT) и отпустите рукоятку. Метки должны быть выровнены. Если они не выровнены, поверните рукоятку, чтобы выровнять метки. При повороте рукоятки не должно ощущаться никакого сопротивления для выравнивания меток.
 - Затяните гайки верхнего троса. Убедитесь, что положение троса на кронштейне не меняется.

МОНТАЖ ДВИГАТЕЛЯ

13. Убедитесь, что упор холостого хода барабана дроссельной заслонки контактирует с упором холостого хода на кронштейне, когда метки холостого хода на рукоятке румпеля и рукоятке дроссельной заслонки совмещаются.

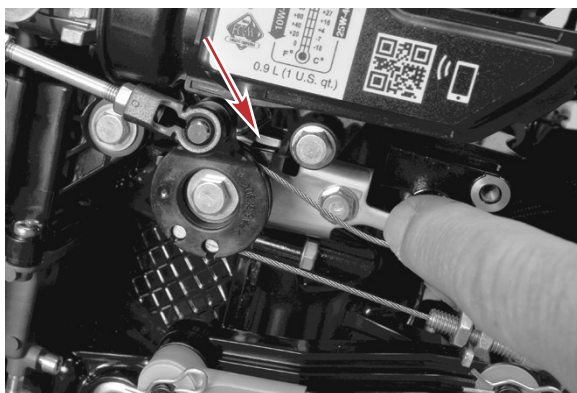


- a** - Упор холостого хода барабана дроссельной заслонки барабана
b - Упор холостого хода на кронштейне

64620

14. Поверните рукоятку дроссельной заслонки в положение WOT и обратно в положение холостого хода несколько раз. Метки холостого хода должны быть совмещены, а упор холостого хода барабана дроссельной заслонки должен контактировать с упором холостого хода на кронштейне.
15. Поверните рукоятку дроссельной заслонки в положение WOT и наблюдайте за барабаном дроссельной заслонки. Барабан дроссельной заслонки в положении WOT должен контактировать с упором на кронштейне. При необходимости навинтите гайку с правой стороны нижнего троса ближе к кронштейну. Затяните гайки на нижнем тросе.

ВАЖНАЯ ИНФОРМАЦИЯ: Когда дроссельная заслонка находится в положении WOT, на верхнем тросе должно быть небольшое провисание, .



64623

Упор положения WOT барабана дроссельной заслонки и провисание кабеля

16. Установите рукоятку дроссельной заслонки в положение WOT и затем верните ее в положение холостого хода несколько раз, проверяя, чтобы упор барабана дроссельной заслонки входил в контакт с упором кронштейна.

МОНТАЖ ДВИГАТЕЛЯ

17. По окончании регулировки тросов нанесите смазку 2-4-С с ПТФЭ на открытые части тросов, включая цилиндр троса и направляющую барабана дроссельной заслонки.

Труба, ссыл. номер	Описание	Где используется	Деталь №
 95	2-4-С с ПТФЭ	Тросы газа	92-802859Q 1

18. Выровняйте уплотнительное кольцо кожуха, установите крышку корпуса ведущего вала и закрепите кожух с помощью винтов. Затяните винт с указанным моментом затяжки. См. раздел **Снятие и установка крышки корпуса ведущего вала.**

Описание	Нм	фунто-дюймы	фунто-футы
Винты крышки корпуса ведущего вала	6	53	

Установка аккумуляторной батареи - модели с электрическим запуском

УСТАНОВКА АККУМУЛЯТОРНОЙ БАТАРЕИ

Тщательно выполняйте указания фирмы-изготовителя аккумуляторной батареи. Установите аккумуляторную батарею на лодке так, чтобы она была надежно защищена от перемещения, предпочтительно в аккумуляторном ящике. Батарея должна быть обязательно снабжена непроводящим щитком, чтобы предотвратить случайное закорачивание ее зажимов.

ПРИМЕЧАНИЕ: Кабели подключения подвесного электростартера должны быть подсоединены к аккумулятору, независимо от того как работает двигатель работает, даже если он запускается вручную, поскольку в противном случае может произойти повреждение системы зарядки.

Соединения аккумуляторной батареи

ПОДСОЕДИНЕНИЕ КАБЕЛЕЙ АККУМУЛЯТОРНОЙ БАТАРЕИ ПОДВЕСНОГО ДВИГАТЕЛЯ

Сначала подсоедините красный кабель аккумуляторной батареи к (+) положительному зажиму батареи, а затем черный кабель к (-) отрицательному зажиму.

ОТСОЕДИНЕНИЕ КАБЕЛЕЙ АККУМУЛЯТОРНОЙ БАТАРЕИ ПОДВЕСНОГО ДВИГАТЕЛЯ

Сначала отсоедините черный кабель аккумуляторной батареи от (-) отрицательного зажима, а затем отсоедините красный кабель от (+) положительного зажима.

