

GARMIN®

PANOPTIX™ LIVESCOPE™

LVS12

ИНСТРУКЦИЯ ПО УСТАНОВКЕ

Важная информация о безопасности

⚠ ВНИМАНИЕ

Правила безопасности и важную информацию о приборе вы можете найти в руководстве Important Safety and Product Information (важная информация о безопасности и продукте), вложенном в коробку с устройством.

Вы несете ответственность за безопасное и благоразумное управление судном. Сонар является инструментом, улучшающим вашу информированность о подводной области под судном. Этот прибор не освобождает вас от ответственности за внимательное наблюдение за водным пространством вокруг судна во время навигации.

⚠ ОСТОРОЖНО

Несоблюдение приведенных ниже правил по установке и техническому содержанию данного оборудования может привести к повреждениям или травмам.

При выполнении операций сверления, обрезки или обработки поверхностей необходимо использовать защитные очки, наушники и пылезащитную маску.

ПРЕДУПРЕЖДЕНИЕ

При выполнении операций сверления или обрезки необходимо проверять противоположную сторону поверхности.

Для обеспечения оптимальной работы устройства и исключения вероятности повреждения вашего судна при установке оборудования Garmin® необходимо следовать инструкциям, приведенным в данном документе.

Перед началом монтажных работ обязательно прочтите текст инструкции полностью. Если во время установки вы столкнетесь с какими-либо трудностями, зайдите на сайт support.garmin.com для получения дополнительной информации.

Регистрация устройства

Выполните регистрацию устройства онлайн сегодня, чтобы мы могли оказать вам лучшую поддержку. Храните оригинал или копию товарного чека в надежном месте.

1. Зайдите на сайт garmin.com/registration.
2. Войдите в вашу учетную запись Garmin.

Обновление программного обеспечения

При установке данного устройства необходимо выполнить обновление программного обеспечения.

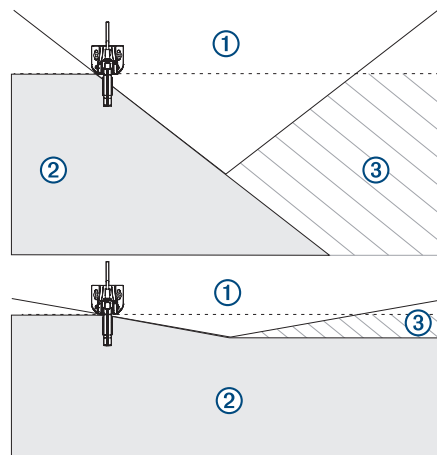
Если ваш картплоттер Garmin включает технологию Wi-Fi®, следует обновить программное обеспечение с помощью приложения ActiveCaptain™ на совместимом устройстве Android™ или Apple®. Если же в вашем картплоттере не предусмотрена технология Wi-Fi, то для обновления программного обеспечения следует использовать карту памяти и компьютер Windows®.

Требуемые инструменты

- Дрель
- Сверла 4 мм (5/32") и 3,2 мм (1/8")
- Клейкая малярная лента
- Отвертка #2 Phillips
- Морской герметик
- Круговая пила 32 мм (1-1/4") (дополнительно)
- Кабельные стяжки (дополнительно)

Рекомендации по выбору места установки

- Трансдюсер не должен находиться на пути винта.
- На судах с навесным мотором необходимо располагать трансдюсер на той стороне, где лопасти винта идут вниз (как правило, по правому борту).
- Не следует располагать трансдюсер в таких местах, где он может быть поврежден во время спуска судна на воду, буксировки или хранения.
- Не располагайте трансдюсер за поясом обшивки, опорами, фитингами, отверстиями для залива и слива воды, датчиками с монтажом «сквозь корпус» или прочими элементами, создающими пузырьки воздуха или завихрения в воде. Такое воздействие на поток воды может привести к помехам луча сонара.
- Трансдюсер должен располагаться как можно ближе к центральной линии судна.
- При установке трансдюсера дальше от центра транца достаточно большой угол килеватости может привести к тому, что корпус судна ① будет создавать помехи для луча сонара ②, и изображение сонара на противоположном борту судна ③ может быть нестабильным. Трансдюсер изображен сзади.



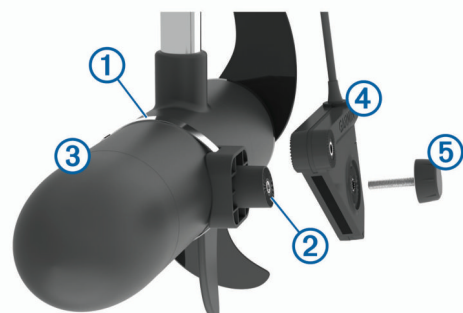
- На судах с двумя моторами трансдюсер по возможности должен располагаться между моторами.
- Если длины кабеля недостаточно, можно подсоединить дополнительный удлинительный кабель, который можно заказать на сайте garmin.ru.

Установка трансдюсера на троллинговом моторе

ПРЕДУПРЕЖДЕНИЕ

После установки необходимо прикрепить кабель трансдюсера к оси или другому надежному элементу. Повреждения проводов или оплетки кабеля трансдюсера могут привести к поломке устройства.

1. Пропустите хомут ① через отверстие в монтажной скобе троллингового мотора ② таким образом, чтобы по обеим сторонам крепления оказались отрезки равной длины.



2. Закрепите хомут вокруг троллингового мотора ③.
3. Расположите верхнюю часть трансдюсера параллельно верхней части скобы.
4. Зафиксируйте трансдюсер ④ на скобе с помощью винта ⑤.
5. Прикрепите кабель трансдюсера к оси или другому надежному элементу, используя кабельные стяжки (не входят в комплект).
6. Проложите кабель трансдюсера к картплоттеру в соответствии со следующими указаниями:
 - Не прокладывайте кабель близко к электрическим проводам или прочим источникам электрических наводок.
 - Прокладывайте кабель таким образом, чтобы он не мог быть поврежден во время раскладывания и складывания транцевого мотора.

Установка трансдюсера на оси троллингового мотора

Расположение скобы оси троллингового мотора

На скобе троллингового мотора применяется угол 8 градусов для снижения наводок от троллингового мотора на луч трансдюсера. Необходимо расположить скобу таким образом, чтобы при установке скобы узкий конец смотрел вверх.



Скошенная сторона трансдюсера ① должна быть направлена к передней части троллингового мотора ②.



Установка трансдюсера на оси троллингового мотора

ПРЕДУПРЕЖДЕНИЕ

После установки необходимо прикрепить кабель трансдюсера к оси или другому надежному элементу. Повреждения проводов или оплетки кабеля трансдюсера могут привести к поломке устройства.

Следует располагать трансдюсер как можно дальше от мотора.

1. Выберите правильную ориентацию скобы оси троллингового мотора (см. п. «Расположение скобы оси троллингового мотора»)

2. С помощью винтов М6 ① прикрепите изогнутую скобу оси троллингового мотора ② к скошенной скобе оси ③.



3. Закрепите трансдюсер ④ на скобе с помощью винта ⑤.
4. Используя кабельные стяжки (не входят в комплект), прикрепите кабель трансдюсера к оси или другому надежному элементу.
5. Проложите кабель трансдюсера к картплоттеру в соответствии со следующими указаниями:
 - Не прокладывайте кабель близко к электрическим проводам или прочим источникам электрических наводок.
 - Прокладывайте кабель таким образом, чтобы он не мог быть поврежден во время раскладывания и складывания транцевого мотора.

Установка трансдюсера на транце

Сборка крепежа для установки трансдюсера на транце

Прикрепите трансдюсер ① к монтажной транцевой скобе ② с помощью шестигранной гайки ③, резиновой шайбы ④, плоской шайбы ⑤ и болта ⑥.

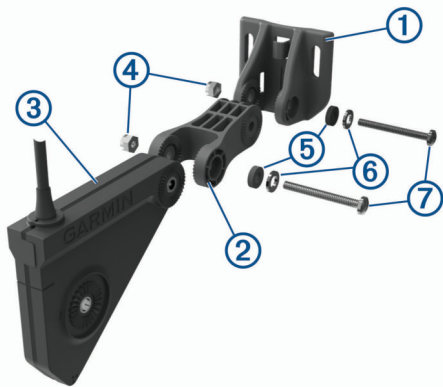


Сборка крепежа для установки трансдюсера на транце с использованием удлинителя

Можно добавить удлинительную скобу, чтобы трансдюсер выходил за пределы корпуса судов с более глубоким V-образным корпусом. При использовании такой конструкции трансдюсер выходит дальше ватерлинии без погружения скобы в воду и без необходимости установки скобы слишком близко к краю судна. Удлинительная скоба требуется не во всех случаях установки.



Прикрепите монтажную транцевую скобу ① к удлинителю ②, а затем прикрепите удлинитель к трансдюсеру ③ с помощью шестигранных гаек ④, резиновых шайб ⑤, плоских шайб ⑥ и болтов ⑦.

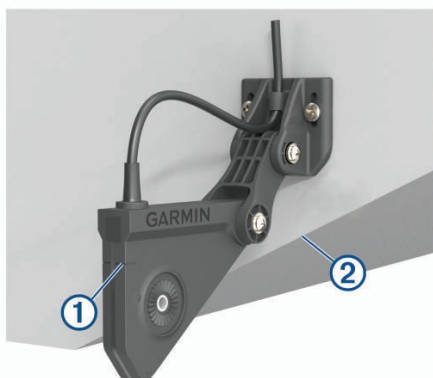


Монтаж крепежа для установки трансдюсера

ПРЕДУПРЕЖДЕНИЕ

При креплении скобы на поверхности из стекловолокна с помощью винтов рекомендуется с помощью зенковки выполнить расточку только в верхнем гелевом слое. Это поможет предотвратить образование трещин в гелевом слое при затяжке винтов.

1. Для обеспечения требуемого положения устройства под водой размещайте транцевое крепление таким образом, чтобы линия на трансдюсере ① совмещалась с нижней частью транца ②.



2. Используя транцевое крепление в качестве шаблона, отметьте расположение разметочных отверстий.
3. Оберните кусок ленты вокруг сверла 4 мм (5/32") на расстоянии 19 мм (3/4") от конца сверла, чтобы не просверлить слишком глубокие отверстия.
4. При установке скобы на поверхности из стекловолокна расположите кусок ленты на месте отверстия для защиты от образования трещин на гелевом покрытии.
5. С помощью сверла 4 мм (5/32") просверлите разметочные отверстия на глубину около 19 мм (3/4") в намеченных точках.
6. Нанесите на винты 20 мм (входят в комплект) морской герметик.
7. Зафиксируйте трансдюсер на транце с помощью трех винтов 20 мм.
8. Проложите кабель под крюком транцевого крепления.

9. Если необходимо пропустить кабель сквозь транец, выберите место для отверстия выше ватерлинии и отметьте его.
10. Если на шаге 9 вы отметили отверстие, просверлите сквозное отверстие в транце, используя круговую пилу 32 мм (1-1/4").
11. Проложите кабель трансдюсера к транцу:
 - При прокладывании кабеля через выполненное отверстие проведите его через отверстие, выполненное на шаге 9.
 - Если вы не планируете пропускать кабель через отверстие, проложите кабель вверх по транцу.

Калибровка компаса

Перед калибровкой компаса необходимо установить трансдюсер на оси достаточно далеко от троллингового мотора для исключения магнитных наводок и опустить его в воду. Для использования внутреннего компаса калибровка должна обеспечивать достаточно высокое качество.

ПРИМЕЧАНИЕ: Для использования компаса необходимо установить трансдюсер на транце или на оси троллингового мотора.

При установке трансдюсера на моторе компас может не работать.

ПРИМЕЧАНИЕ: Для получения наилучших результатов необходимо использовать датчик направления, например SteadyCast™. Этот датчик показывает направление трансдюсера относительно судна.

Можно начать поворот судна еще до калибровки. Во время выполнения калибровки следует выполнить 1,5 полных оборота с удна.

1. Находясь на экране сонара, выберите MENU > Sonar Setup > Installation (МЕНЮ > настройка сонара > установка).
2. При необходимости выберите Use AHRS (использовать курсоверталь) для включения соответствующего датчика.
3. Выберите Calibrate Compass (калибровка компаса).
4. Следуйте экранной инструкцией.

Технический уход

Чистка трансдюсера

На трансдюсере быстро скапливается морская растительность, снижающая качество работы оборудования.

1. Удалите загрязнения с помощью мягкой ткани и несильного чистящего средства.
2. Вытрите насухо.

Технические характеристики

Технические характеристики Panoptix LiveScope LVS12

Размеры (Д x В x Ш)	113 x 92 x 23 мм (4.45 x 3.6 x .91")
Вес (только трансдюсер)	500 г (1.1 фунт)
Частоты	От 530 до 1.1 МГц
Рабочая температура	От 0° до 40°C (от 32° до 104°F)

Температура хранения	От -40° до 85°С (от -40° до 185°F)
Максимальная глубина/ расстояние*	61 м (200 футов)
Поле обзора	Спереди назад: два сектора по 30 градусов Из стороны в сторону: 20 градусов

* Зависит от солености воды, типа дна и прочих характеристик

Лицензия на программное обеспечение с открытым кодом

Для просмотра лицензии (лицензий) на программное обеспечение с открытым кодом, используемое в данном продукте, зайдите на сайт developer.garmin.com/open-source/linux/.

© 2018 Garmin Ltd. или подразделения

Garmin® и логотип Garmin являются торговыми марками компании Garmin Ltd.

или подразделений, зарегистрированными в США и других странах. ActiveCaptain™, LiveScope™, Raportix™ и SteadyCast™ являются торговыми марками компании Garmin Ltd. или подразделений.

Эти торговые марки не могут быть использованы без явного разрешения компании Garmin.

Android™ является торговой маркой Google Inc. Apple® является торговой маркой Apple Inc.,

зарегистрированной в США и других странах. Wi-Fi® является зарегистрированной торговой

маркой Wi-Fi Alliance Corporation. Windows® является зарегистрированной торговой маркой

Microsoft Corporation в США и других странах. Остальные торговые марки и торговые названия

являются собственностью соответствующих владельцев.

